

SD 43-165, SD 43-400
SDM 43-180, SDM 43-450, SDM 43-DUO
SDM 43-900, SDM 43-1500, SDM 53-1500



CE

Bedienungsanleitung
Operating Instructions
Mode d'emploi
Istruzioni per uso
Instrucciones de manejo
Instruções de serviço

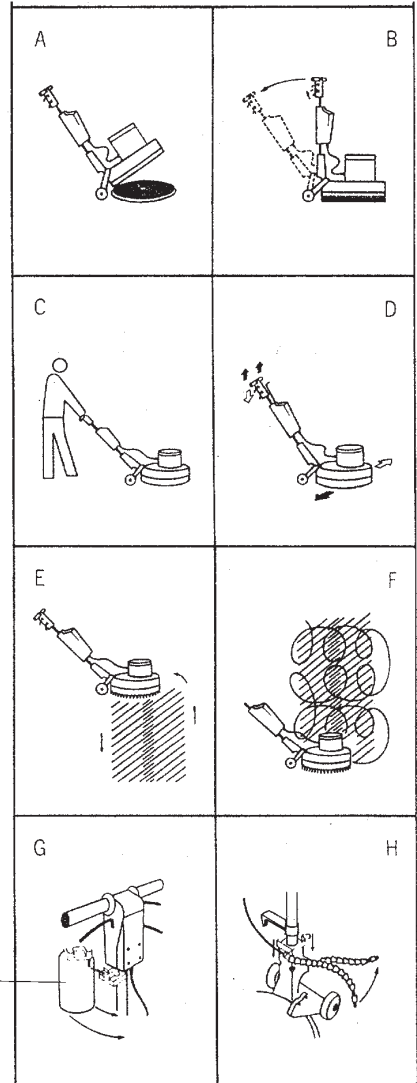
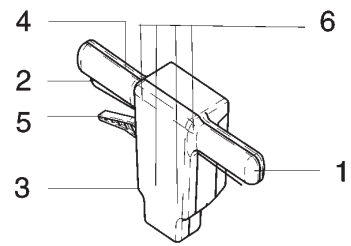
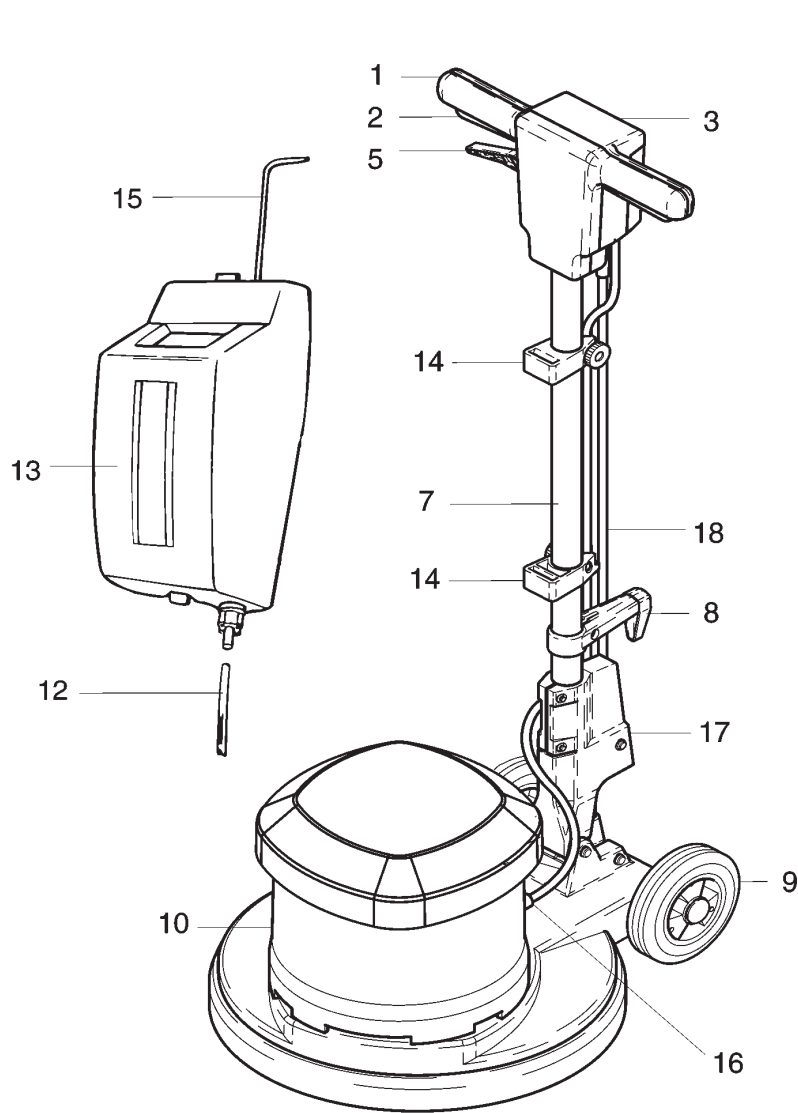
Gebruiksaanwijzing
Driftsveiledning
Bruksanvisning
Betjeningsvejledning
Návod d obsulze
Használati utas í t ás
Instrukcja obsługi

Návod k obsluhu
Käyttöohje
Navodila za uporabo
Kasutusjuhend
Norādījumi par lietošanu
Naudojimo instrukcijos
Kullanma Talimatı



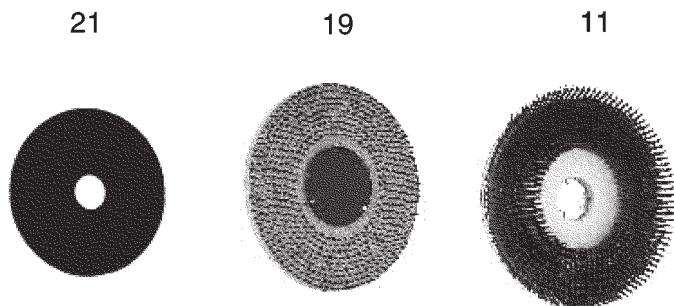
Nilfisk
Advance

setting standards



20

SDM 43-DUO





**Nilfisk
Advance**
setting standards



D	4
GB.....	7
FR	10
IT	13
ESP	16
POR.....	19
NL.....	22
NO.....	25
SE.....	28
DK	31
CZ.....	34
HU	37
PL.....	40
SL.....	43
SF.....	46
SK	49
EST	52
LAT	55
LIT	58
TR	61
Declaration of conformity	64
WHEELIE Symbol Information	66

D

Einscheibenmaschine

Geräteaufbau

1. Deichselgriff
2. Bürstmotorschalter
3. Gehäuse des Stieloberteils
4. Schalerverstellgriff
5. Stielverstellgriff
6. Schrauben am Schaltkasten
7. Deichsel
8. Kabelhaken
9. Laufräder
10. Motorkopf
11. Bürste
12. Auslaufschlauch
13. Flüssigkeitstank
14. Tankhalterung
15. Tankhebel
16. Wasserführungsstutzen
17. Stielverstellaggregat
18. Elektrokabel
19. Treibteller für Pads
20. Spraymaster
21. Pad

Diese Bedienungsanleitung ist für das Bedienungs-personal bestimmt.

1. Bitte machen Sie sich vor Aufbau, Inbetriebnahme und Wartung der Maschine mit den Hinweisen und Empfehlungen dieser Anleitung vertraut.
2. Damit beherrschen Sie die Maschine sicher und optimieren die Leistung. Pflege und Wartung nach dieser Anleitung dienen Ihrer Sicherheit und erhalten den Wert der Maschine.
3. Für Personen- und Sachschäden, die durch unsachgemässe Handhabung der Maschine entstehen, übernimmt der Hersteller keine Haftung! Bitte Sicherheitshinweise lesen!

Sicherheitsbestimmungen

Bevor Sie die Einscheibenmaschine in Betrieb nehmen, lesen Sie unbedingt diese Betriebsanleitung durch und bewahren Sie diese immer griffbereit auf. Die Einscheibenmaschine darf nur von Personen benutzt werden, die in der Handhabung unterwiesen und ausdrücklich mit der Bedienung beauftragt sind.

Achtung! Die Einscheibenmaschine ist nicht für die Bearbeitung von Flächen geeignet, von denen gesundheitsgefährdende Stäube und Flüssigkeiten gelöst werden. Keine Stufen überfahren!

Vorsicht!

Nie elektrische Leitungen überfahren.
Stromschlaggefahr!

Allgemeines

Das Betreiben der Einscheibenmaschine unterliegt den geltenden nationalen Bestimmungen. Neben der Betriebsanleitung und den im Verwenderland geltenden verbindlichen Regelungen zur Unfallverhütung sind auch die anerkannten fachtechnischen Regeln für sicherheits- und fachgerechtes Arbeiten zu beachten. Jede sicherheitsbedenkliche Arbeitsweise ist zu unterlassen. Die Verwendung des Automaten auf öffentlichen Wegen und Strassen ist nicht gestattet.

Bestimmungsgemässe Verwendung

Alle Einscheibenmaschinen sind ausschliesslich zum Gebrauch im Innenbereich von Gebäuden bestimmt. Jede darüber hinausgehende Verwendung gilt als nicht bestimmungsgemäss. Für hieraus resultierende Schäden haftet der Hersteller nicht; das Risiko hierfür trägt allein der Benutzer.

Zur bestimmungsgemässen Verwendung gehört auch die Einhaltung der vom Hersteller vorgeschriebenen Betriebs-, Wartungs- und Instandhaltungsbedingungen.

Die einschlägigen Unfallverhütungsvorschriften sowie die sonstigen allgemein anerkannten sicherheitstechnischen und arbeitstechnischen Regeln sind einzuhalten.

Eigenmächtige Veränderungen an der Maschine schliessen eine Haftung des Herstellers für daraus resultierende Schäden aus.

Bodenbeläge sind vor dem Einsatz der Maschine auf Eignung dieses Reinigungsverfahrens zu prüfen! Auf Flächenpressung bei punktelastischen Böden, z.B. in Turnhallen achten!

Für Schäden am Gerät und dem zu reinigenden Bodenbelag, die durch Einsatz falscher Bürsten und Reinigungsmittel entstehen haftet der Hersteller nicht.

Produkthaftung

Der Bediener wird ausdrücklich darauf hingewiesen, dass die Maschinen ausschliesslich bestimmungsgemäss eingesetzt werden dürfen. Für den Fall, dass die Automaten nicht bestimmungsgemäss eingesetzt werden, geschieht dies in der alleinigen Verantwortung des Anwenders. Jegliche Haftung des Herstellers entfällt somit.

Gefahrenquellen

Bei Stillstand der Maschine muss das Bürstenaggregat sofort abgeschaltet werden, damit keine Bodenbelagsschädigungen entstehen. Beim Transport in Aufzügen sind die jeweils geltenden Benutzerhinweise und Sicherheitsvorschriften – insbesondere Tragfähigkeit – zu beachten.

Arbeitsplatz

Der Arbeitsplatz befindet sich hinter der Maschine.

Zugelassenes Wartungspersonal

Die Einscheibenmaschine darf nur von Personen gewartet und instandgesetzt werden, die über fachliche und gesetzliche Legitimation verfügen.

Reinigungsmittel

Bei Verwendung von Reinigungs- und Pflegemitteln ist auf die Gefahrenhinweise des Herstellers zu achten; ggf. Schutzbrille und -kleidung tragen.

Nur schaumarme, nicht brennbare Reinigungsmittel verwenden, die nicht allgemein gesundheitsgefährdende Stoffe enthalten. auf die Gefahren bei Verwendung von leicht entzündlichen, brennbaren, giftigen, gesundheitsgefährdenden, ätzenden oder reizenden Stoffen wird ausdrücklich hingewiesen.

Erstinbetriebnahme

Die Auslieferung, Instruktion über Sicherheitsvorschriften, Handhabung und Wartung sowie die Erstinbetriebnahme erfolgt in der Regel durch unseren autorisierten Fachmann.

Ist dies nicht der Fall, so ist der Betreiber für die Instruktion der Bediener verantwortlich.

Inbetriebnahme/Betrieb

Bitte beachten Sie: Die Voltzahl im Reinigungsobjekt muss mit der auf dem Typ enschild der Maschine angegebenen übereinstimmen.

Montageanleitung

Motorkopf und Deichsel werden getrennt verpackt geliefert.

Zunächst lösen Sie die Imbusschrauben im Stielverstellaggregat (17).

Dann führen Sie die Deichsel (7) leicht bis zum Anschlag in das Stielverstellaggregat (17) ein. Richten Sie den Deichselgriff (1) parallel zu den Rädern (9) aus, so dass die offene Seite des Stieloberteil-Gehäuses (3) nach hinten zeigt.

Danach werden die Imbusschrauben wieder angezogen. Das Elektrokabel (18) wird über den Deichselgriff (a) und den Kabelhaken (8) aufgewickelt.

Was vor dem Einsatz zu tun ist

Fassen Sie den Deichselgriff (1) mit beiden Händen und kippen Sie die Maschine, bis sie auf den beiden Rädern steht (A).

Rollen Sie dann die Maschine zum Einsatzort und schliessen Sie das Elektrokabel an das Stromnetz an. Das Zubehör (11), Bürste oder Treibteller mit Pad, legen Sie auf den Boden.

Nun kippen Sie die Maschine wieder auf die Räder und fahren so weit über die Bürste (bzw. den Treibteller), bis Mitnehmerstern und Bürstflansch übereinander stehen. Stellen Sie die Maschine auf die Bürste (B).

Dann ziehen Sie den Stielverstellhebel (5) und senken die Deichsel (7) in Arbeitsstellung. Hierbei sind beide Arme locker nach unten ausgestreckt (C).

Richten Sie die Maschine waagrecht auf dem Arbeitselement (Bürste oder Treibteller) aus, und drücken Sie die Schalterverriegelung (4) und tippen Sie den Bürstmotorschalter (2) kurz an.

Das Zubehör rastet selbsttätig ein.

So handhaben Sie die Maschine im Einsatz:

Betätigen Sie den Bürstmotorschalter (2) (rechts oder links). Der Motor läuft an.

Wenn Sie die Deichsel (7) leicht anheben, bewegt sich die Maschine nach rechts (D).

Drücken Sie die Deichsel nach unten, bewegt sich die Maschine nach links (D).

Halten Sie die Deichsel in Mittellage, arbeitet die Maschine auf der Stelle.

Nach dem Einsatz tun Sie bitte folgendes:

Sie ziehen den Stielverstellgriff (5) und stellen die Deichsel (7) senkrecht.

Dann kippen Sie die Maschine auf die Laufräder (9) und betätigen kurz den Bürstmotorschalter (2). Das Zubehör (11) rastet aus.

Ziehen Sie bitte den Netzstecker aus der Steckdose und rollen Sie das Elektrokabel (18) über den Deichselgriff (1) und den Kabelhaken (8) auf.

Grundreinigung leicht gemacht

Die Einscheibenmaschine wird für die Grundreinigung mit folgendem Zubehör ausgestattet:

Flüssigkeitstank (13)

Scheuerbürste (11) oder Treibteller mit schwarzem Pad (19).

Sie befestigen den Tank an der Aufhängevorrichtung (14).

Den Auslaufschlauch (12) schieben Sie auf den Wasserführungsstutzen (16).

Füllen Sie den Tank (13). Dann setzen Sie die Bürste oder den Treibteller mit dem Pad ein

Die Flüssigkeitszufuhr regeln Sie mit dem Tankhebel (15), indem Sie den Tankhebel (5) nach oben ziehen.

Die Schmutzflotte wird abschnittsweise mit einem der Wassersauger aufgesaugt.

Shampooieren – gründlich und rationell

Zur Shampooierung wird die Maschine mit folgendem Zubehör ausgestattet:

– Flüssigkeitstank und Shampooierbürste Perlon 0,3 oder Sapur Pad für Textilbeläge.

Die Arbeitsgänge verlaufen analog zu denen der Grundreinigung.

Lassen Sie die Maschine mit der Shampooierbürste trocken anlaufen.

Sie dosieren wenig Flüssigkeit zu, bis die Bürste mit Schaum gesättigt ist.

Führen Sie die Maschine mit rotierender Bürste von links nach rechts oder umgekehrt. Sofort danach wird die Maschine in der gleichen Weise, jedoch um etwa ein Viertel der Arbeitsbreite überlappend, in umgekehrter Richtung geführt (E).

Erst dann führen Sie die Maschine spiralförmig über die vorshampooierten Arbeitsflächen. Dabei werden die Arbeitsstreifen in der ganzen Breite erfasst (F).

Bei der Shampooierung ist es sehr zu empfehlen, den schmutzbeladenen Schaum sofort mit einem Wassersauger abschnittsweise abzusaugen.

Montageanleitung für Spraymaster

Montieren Sie die Haltevorrichtung für das Sprühkännchen an der Deichsel (7) mit der Halterung nach oben und von der Bedienungsseite aus gesehen nach links (G).

Hängen Sie das Sprühkännchen mit dem Zapfen in die Haltevorrichtung und schwenken diese nach hinten, bis die Kugelarretierung einrastet.

Schieben Sie anschliessend den Federbügel über das Stielverstellaggregat (7).

Sie können die Dose wahlweise links oder rechts anbringen (H).

Den allseitig drehbaren Gelenkschlauch stellen Sie bitte in die von Ihnen gewünschte Richtung.

Cleanern

Zum Cleanern rüsten Sie Ihre Maschine mit folgenden Zubehör aus:

- Spraymaster, Treibteller für Pads, gelb-braunes oder grünes Pad für Low Speed oder Spraymaster, Treibteller für Pads, rotes Pad für High Speed

Füllen Sie das Sprühkännchen mit dem gewünschten Produkt.

Setzen Sie den Treibteller mit einem Pad ein.

Lassen Sie dann die Maschine anlaufen.

Wenn Sie nun einige Male den Handhebel am Spraymaster durchziehen, sprüht das Cleanerprodukt auf den Boden. Beginnen Sie nun sofort mit dem Cleanern, bis Glanz entsteht.

Wir empfehlen, die zu bearbeitende Fläche abschnittsweise in kleineren Partien nacheinander zu bearbeiten.

Die Maschine ist hervorragend geeignet zum Cleanern mit Polymer-Dispersionen.

Begeheigenschaften und Strapazierfähigkeit der Beschichtung bleibt erhalten. Streifen und Striche lassen sich einfach beseitigen.

Polieren

Zum Polieren rüsten Sie Ihre Maschine mit folgendem Zubehör aus:

- Treibteller für Pads, weisses Pad für High Speed.

Setzen Sie den Treibteller mit einem Pad ein.

Lassen Sie dann die Maschine anlaufen.

Service

Im Falle einer Reparatur wenden Sie sich bitte an Ihren Fachgrosshändler oder an eine der Service-Werkstätten.

Sie werden fachgerecht und schnell bedient.

Achtung! Diese Maschine ist nur für den Einsatz auf

ebenen Flächen mit einer maximalen Steigung bis zu 2 % bestimmt.

Achtung! Diese Maschine ist nicht zur Verwendung auf öffentlichen Wegen oder Strassen zu gelassen.

Wartungsvorschriften

Folgende Hinweise sind unbedingt zu beachten:

Beim Reinigen und Warten der Maschine, beim Auswechseln von Teilen oder bei der Umstellung auf eine andere Funktion, ist der Antrieb auszuschalten und der Netzstecker zu ziehen.

Die Netzanschlussleitung darf durch Überfahren, Quetschen, Zerren und dergleichen nicht verletzt oder beschädigt werden.

Die Netzanschlussleitung ist regelmässig auf Anzeichen einer Beschädigung zu untersuchen.

Die Maschine darf nicht benutzt werden, falls der Zustand der Netzanschlussleitung nicht einwandfrei ist.

Bei Verwendung oder Ersatz von Netzanschluss- oder Geräteanschlussleitungen darf nicht von den vom Hersteller angegebenen Ausführungen abgewichen werden.

Beim Ersetzen von Kupplungen von Netzanschluss- oder Geräteanschlussleitungen muss Spritzwasserschutz und die mechanische Festigkeit gewährleistet bleiben.

Bei Beförderung der Maschine in Aufzügen ist der Stiel/ die Deichsel senkrecht zu stellen, damit er/sie nicht an den Fahrwänden hängen bleiben kann.

Die Sicherung gegen Zurückschlagen erfolgt automatisch über die patentierte Stiel-/Deichselvertelleinrichtung.

Es dürfen nur die für den Verwendungszweck des Gerätes geeigneten Sprüh- und Reinigungsmittel verwendet werden.

Auf keinen Fall leichtentzündliche, brennbare, giftige, gesundheitsgefährdende, ätzende oder reizende Stoffe verwenden.

Instandsetzungen, einschliesslich des Einbindens von Sprühmittelleitungen, und Schläuchen, dürfen nur durch zugelassene Kundendienststellen oder durch Fachkräfte dieses Gebietes, welche mit allen relevanten Sicherheitsvorschriften vertraut sind, durchgeführt werden.

Lagerung

Wird die Maschine nicht benützt, ist sie trocken und unter normalen Raumbedingungen (nicht unter 0°C) zu lagern.

Technische Daten

	SD 43-165	SD 43-400	SDM 43-180	SDM 43-450	SDM 43-DUO	SDM 43-900/1500	SDM 53-1500
Stromversorgung	230/50	230/50	230/50	230/50	230/50	230/50	230/50
Leistung des Bürstenmotors	1000	1100	1200	1500	1200-1500	1800	1800
	5,6	5,7	5,2	6,5	5,2/8,1	7,2	7,2
Bürstenumdrehungen (U/Min.)	165	400	180	450	190/380	900/1500	1500
Bürstendurchmesser in mm	430	430	430	430	430	430	530
Arbeitshöhe in mm	250	250	330	330	330	130/320	130/320
Gewicht (kg)	30	31	36	40	40	44	46
Sicherheitsklasse	I/IPx4	I/IPx0	I/IPx4	I/IPx0	I/IPx4	I/IPx0	I/IPx0
Antriebsriemen	X	X	X	X	X	XX	
Handle vibration level m/s ²	1,05	1,05	1,05	1,05	1,05	1,05	1,05

Technische Änderungen vorbehalten

Single disc machine

Machine equipment

1. Handle bar
2. Brush motor switch
3. Housing of top shaft element
4. Switch lock
5. Shaft adjustment handle
6. Screws on switch cabinet
7. Bar
8. Cable hook
9. Wheels
10. Motor head
11. Brush
12. Outlet hose
13. Liquid tank
14. Tank holder
15. Tank lever
16. Water connector
17. Shaft adjustment unit
18. Electric cable
19. Drive plate for pads
20. Spraymaster
21. Pad

These operating instructions are intended for operating staff.

1. Please familiarize yourself with the instructions and recommendations contained in these operating instructions before setting up, commissioning and servicing the machine.
2. You will then have full control over the machine and use it efficiently. The care and maintenance described in these operating instructions are in the interests of your own safety and preserve the machine's value.
3. The manufacturer accepts no liability for personal injury or damage to property due to the incorrect use of this machine.
Please read the safety instructions carefully!

Safety instructions

Before commissioning the single-disc machine, please read these instructions carefully and keep them handy at all times.

The single-disc machine may only be used by persons trained in its use and explicitly entrusted with its operation.

Warning!

The single-disc machine is not suitable for cleaning surfaces which release health-hazardous dusts and liquids. Do not use the machine on steps.

Caution!

Never drive the machine over electric cables. Danger of electric shocks!

General remarks

The operation of the single-disc machine is subject to the currently valid national regulations.

It is essential to observe not only the operating instructions and the binding regulations on accident prevention valid in the country of use, but also the generally acknowledged rules for safe and correct working procedures. No methods involving safety risks must be employed. The use of automatic machines on public paths and roads is prohibited.

Correct use

All single-disc machines are intended exclusively for use in building interiors.

Any use beyond this is considered incorrect. The manufacturer accepts no liability for any resultant damage; the user alone bears the risk.

Correct use also includes adherence to the operating, servicing and maintenance conditions recommended by the manufacture.

The relevant accident prevention regulations as well as all the generally acknowledged safety and working practices must be followed.

Unauthorized modifications to the machine exclude the manufacturer's liability for resultant damage.

Before machine use, floorcoverings must be tested for suitability for this cleaning process.

Pay attention to the area compression of point-elastic floors, e.g. in gymnasiums

The manufacturer accepts no liability for damage to equipment and to the floor being cleaned from using the wrong brushes and cleaning agents.

Product liability

The operator's attention is drawn explicitly to the fact that the machines may only be used for their intended purpose. If the machines are not used for their intended purposes, the user must accept full responsibility. Any liability of the manufacturer is thus excluded.

Sources of risk

When the machine is stationary, the brush unit must be immediately switched off to prevent damage to the floorcovering.

During transportation in lifts, the currently valid user instructions and safety regulations – and particularly those concerning maximum loading – must be observed.

Machine operation position

The machine operation position is behind the machine.

Approved maintenance staff

The single-disc machine may only be serviced and repaired by persons with technical and legal authorization.

Cleaning agents

When using cleaning and care agents, the manufacturer's danger warnings must be followed and protective goggles and clothing must be worn. Only use low-foaming, non-combustible cleaning agents which do not contain generally health-hazardous substances.

Explicit reference is made to the risks of using highly flammable, combustible, toxic, health-hazardous, corrosive or irritant substances.

Initial operation

Delivery, instruction on safety procedures, handling and maintenance and initial operation are generally carried out by our authorized specialist.

If this is not the case, the operator is responsible for instructing machine users.

Commissioning/operation

Please remember that the voltage in the building being cleaned must concur with that given on the machine's type plate.

Assembly instructions

The motor head and bar are supplied separately packed. First release the hexagon socket screws in the shaft adjustment unit (17).

Then feed the bar (7) gently as far as it will go into the shaft adjustment unit (17).

Align the handle bar (1) parallel with the wheels (9), so that the open side of the housing of the top shaft element (3) is facing to the rear.

Then tighten the hexagon socket screws again.

Wind the electric cable (18) around the handle bar (a) and cable hook (8).

Preparations for use

Grasp the handle bar (1) with both hands and tip the machine until it is resting on both wheels (A).

Then wheel the machine to its place of work and plug the electric cable into the power supply.

Lay the accessories (11), i.e. brush or drive plate with pad, on the floor.

Now tip the machine back onto the wheels and push it over the brush (or drive plate) until the drive star and brush flange are vertically aligned. Lower the machine onto the brush (B).

Then squeeze the shaft adjustment lever (5) and lower the bar (7) into its working position. Both arms should be extended loosely downwards (C).

Align the machine horizontally above the working element (brush or drive plate), press the switch lock (4) and press the brush motor switch (2) briefly.

The accessory automatically engages.

Machine use

Press the brush motor switch (2) (to the right or left). The motor starts.

If you raise the bar (7) slightly, the machine moves to the right (D).

If you lower the bar, the machine moves to the left (D).

If you keep the bar in its central position, the machine works on the spot.

After use

Squeeze the shaft adjustment handle (5) and shift the bar (7) into its vertical position.

Then tip the machine onto its wheels (9) and press the brush motor switch (2) briefly. The accessory (11) disengages.

Remove the plug from the power socket and wind the electric cable (18) around the handle bar (1) and cable hook (8).

Thorough cleaning the easy way

For thorough cleaning, the single-disc machine is supplied with the following accessories:

Liquid tank (13)

Scrubbing brush (11) or drive plate with black pad (19).

Fasten the tank to the mounting (14).

Slide the outlet hose (12) onto the water connector (16).

Fill the tank (13). Then fit the brush or drive plate with pad.

Control the flow of liquid with the tank lever (15) by pulling the lever (15) upwards.

Vacuum the dirty wash solution a section at a time with a water extractor.

Shampooing thoroughly and efficiently

For shampooing, the machine is equipped with the following accessories:

– Liquid tank; 0.3 Perlon shampooing brush or Sapur pad for textile floorcoverings.

The working procedure is in principle the same as for thorough cleaning.

Start the machine with the shampooing brush dry.

Meter a small amount of liquid until the bristles are saturated with foam.

Run the machine with the rotating brush from right to left or viceversa. Immediately after this, run the machine in the same way in the reverse direction, but with an overlap of about a quarter of the strip already treated (E.)

Only then run the machine in a spiral pattern over the shampooed strips. In doing so, work both strips at the same time (F.)

During shampooing it is highly advisable to immediately remove the dirt-laden foam a section at a time with a water extractor.

Assembly instructions for Spraymaster

Fit the holder for the spray can to the bar (7) with the holder pointing upwards and, when viewed from the operating side, to the left (G).

Hook the spray can's tongue onto the holder, pivoting the holder back until the ball catch engages.

Then slide the spring clip over the shaft adjustment unit (7).

Attach the box on the right or left as desired (H).

Point the universal-jointed hose in the desired direction.

Routine cleaning

For routine cleaning, your machine is equipped with the following accessories:

- Spraymaster, drive plate for pads, yellow-and-brown or green pad for Low-Speed or Spraymaster, drive plate for pads, red pad for High Speed

Fill the spray can with the desired product.

Fit the drive plate with the desired pad.

Start the machine.

When you pull the Spraymaster lever a few times the cleaning agent is sprayed onto the floor. Now start cleaning immediately until a shine is produced.

We advise cleaning the surface in relatively small areas at a time. The machine is ideal for cleaning with polymer dispersions. The coating's resistance to foot traffic and general wear and tear is preserved. Streaks and marks are easier to remove.

Polishing

For polishing, equip your machine with the following accessories:

- Drive plate for pads, white pad.

Fit the drive plate with the pad.

Then start the machine.

Service

For repairs, please contact your specialist wholesaler or one of the service shops.

You will be expertly and quickly served.

Warning! This machine is only intended for use on level surfaces with a maximum gradient of up to 2 %.

Warning! This machine is not approved for use on public paths and roads.

Servicing instructions the following instructions must always be observed

When cleaning and servicing the machine, replacing parts or when changing over to a different function, switch off the drive and remove the plug.

The power supply lead must not be damaged by driving over it, crushing, tugging etc.

Check the power supply lead regularly for signs of damage.

The machine must not be used if the power supply lead is not in perfect condition.

When using or replacing the power supply or equipment supply leads, use only those specified by the manufacturer.

When replacing the plug-and-socket connectors of power supply or equipment supply leads, splash protection and mechanical strength must be assured.

When transporting the machine in lifts, put the shaft/ bar in a vertical position so that it cannot catch on the lift walls.

The shaft/bar is automatically secured against recoil by the patented shaft/bar adjustment unit.

Only the spray and cleaning agents suitable for the machine's purpose may be used.

Never use highly flammable, combustible, toxic, health-hazardous, corrosive or irritant substances.

Repairs, including the fitting of spray agent lines and hoses, may only be carried out by approved customer service shops or by specialists in this field who are familiar with all the relevant safety regulations.

Storage

When the machine is not being used, store it in a dry place and in normal room conditions (not below under 0°C).

Technical specifications

	SD 43-165	SD 43-400	SDM 43-180	SDM 43-450	SDM 43-DUO	SDM 43-900/1500	SDM 53-1500
A.C. motor	230/50	230/50	230/50	230/50	230/50	230/50	230/50
Rated power	1000	1100	1200	1500	1200-1500	1800	1800
	5,6	5,7	5,2	6,5	5,2/8,1	7,2	7,2
Brush (rpm)	165	400	180	450	190/380	900/1500	1500
Brush (mm)	430	430	430	430	430	430	530
Working height (mm)	250	250	330	330	330	130/320	130/320
Working weight (kg)	30	31	36	40	40	44	46
Protection class	I/IPx4	I/IPx0	I/IPx4	I/IPx0	I/IPx4	I/IPx0	I/IPx0
Belt-driven	X	X	X	X	X	X	X
Handle vibration level m/s ²	1,05	1,05	1,05	1,05	1,05	1,05	1,05

Monobrosse

Structure de la monobrosse

1. Poignée du timon
2. Commutateur du moteur à balais
3. Boîtier de l'élément supérieur du manche
4. Verrouillage du commutateur
5. Poignée de réglage du manche
6. Vis sur le coffret de commutation
7. Timon
8. Crochet à câble
9. Roulettes de roulement
10. Tête du moteur
11. Brosse
12. Flexible d'écoulement
13. Réservoir à liquide
14. Support du réservoir
15. Levier du réservoir
16. Tubulure d'acheminement d'eau
17. Groupe de réglage du manche
18. Câble électrique
19. Plateau à pad
20. Réservoir de pulvérisation
21. Pad

Les présentes instructions de service sont destinées aux personnes utilisant la monobrosse.

1. Avant l'assemblage, la mise en service et l'entretien de la monobrosse, veuillez vous initier aux consignes et recommandations qu'elles contiennent.
2. Ceci vous permettra d'utiliser la monobrosse en toute sécurité et d'optimiser son rendement. Les mesures d'entretien et de maintenance contenues dans ces instructions vous sont fournies à titre de sécurité et pour préserver la valeur de la monobrosse.
3. Le fabricant décline toute responsabilité pour des dommages personnels et matériel liés à l'utilisation inadéquate de la monobrosse!
Veuillez lire les consignes de sécurité!

Dispositions de sécurité

Avant de mettre en service la monobrosse, veuillez absolument lire ces instructions de service et les tenir toujours à portée de main.

La monobrosse doit uniquement être utilisée par des personnes initiées à son utilisation et expressément désignées pour cela.

Attention!

La monobrosse n'est pas destinée à traiter des surfaces susceptibles de dégager des poussières et liquides nocifs pour la santé. La monobrosse ne doit pas être passée sur des marches d'escaliers!

Attention!

La monobrosse ne doit jamais être passée sur des câbles électriques. Danger de décharges de courant!

Généralités

L'utilisation de la monobrosse est réglementée par les

dispositions nationales en vigueur.

Outre les instructions de service et les réglementations relatives à la prévention des accidents en vigueur dans le pays d'utilisation, il convient d'observer les règles techniques reconnues pour des travaux effectués dans les règles de l'art et en toute sécurité. Toute utilisation constituant un risque pour la sécurité est interdite. L'utilisation de la monobrosse sur des voies publiques et rues est interdite.

Utilisation conforme aux dispositions

Les monobrosses sont toutes exclusivement réservées à une utilisation à l'intérieur de bâtiments.

Une utilisation autre est considérée comme non conforme. Le fabricant décline toute responsabilité pour les dommages en résultant; le risque est exclusivement supporté par l'utilisateur.

Une utilisation de la monobrosse conformément aux fins auxquelles elle est destinée implique aussi le respect des conditions de service, d'entretien et de maintenance prescrites par le fabricant.

Les prescriptions de prévention des accidents correspondantes ainsi que les règles techniques de sécurité et de travail générales reconnues sont à respecter.

Des modifications apportées à la machine excluent la responsabilité du fabricant pour les dommages en résultant.

Avant d'utiliser la machine, les revêtements de sol doivent être contrôlés pour savoir s'ils conviennent à ce procédé de nettoyage!

Il doit être tenu compte de la compression des surfaces en présence de sols à élasticité ponctuelle, p. ex. dans les halls de sport!

Le fabricant n'est pas responsable des endommagements de l'appareil et du revêtement à nettoyer liés à l'utilisation de brosses et produits de nettoyage inadéquats.

Responsabilité en matière de produit

L'attention de l'utilisateur est expressément attirée sur le fait que les monobrosses doivent uniquement être utilisées conformément aux fins auxquelles elles sont destinées. Au cas où les monobrosses ne pourraient pas être employées conformément aux dispositions, leur utilisation se fera sous l'entière responsabilité de l'utilisateur. Toute responsabilité du fabricant expire dans ce cas.

Sources de dangers

A l'arrêt de la monobrosse, le groupe de brosses doit immédiatement être mis hors service pour ne pas endommager les revêtements de sol.

Si la monobrosse est transportée dans des ascenseurs, les consignes d'utilisation respectivement en vigueur ainsi que les prescriptions de sécurité – et notamment la portance – sont à observer.

Poste de travail

Le poste de travail se trouve derrière la monobrosse.

Personnel autorisé pour l'entretien

La monobrosse doit uniquement être entretenue et maintenue par des personnes en possession d'autorisations professionnelles et légales.

Produits de nettoyage

Les consignes de danger du fabricant sont à observer lors de l'utilisation de produits de nettoyage et d'entretien; le cas échéant, le port de lunettes et de vêtements de protection s'impose.

N'utiliser que des produits de nettoyage non combustibles, peu moussants et ne contenant pas de substances nocives pour la santé.

L'attention est expressément attirée sur les risques liés à l'utilisation de substances facilement inflammables, combustibles, toxiques, nocives pour la santé, caustiques ou irritantes.

Première mise en service

La livraison, l'instruction sur les prescriptions de sécurité, l'utilisation et la maintenance ainsi que la première mise en service sont assurées généralement par notre spécialiste autorisé.

Si ce n'est pas le cas, l'exploitant est lui-même responsable de l'instruction de son personnel.

Mise en service/fonctionnement

A respecter: Le voltage de l'objet à nettoyer doit correspondre à celui indiqué sur la plaquette signalétique de la monobrosse.

Instructions de montage

La tête du moteur et le timon sont livrés emballés séparément.

Débloquez tout d'abord les vis à six-pans creux sur le groupe de réglage du manche (17).

Introduisez ensuite légèrement le timon (7) jusqu'à la butée dans le groupe de réglage du manche (17).

Ajustez la poignée du timon (1) parallèlement aux roulettes (9) de manière que la face ouverte du boîtier de la partie supérieure du manche (3) soit dirigée vers l'arrière.

Resserrez ensuite les vis à six-pans creux.

Enroulez le câble électrique (18) sur la poignée du timon (a) et sur le crochet à câble (8).

Que faut-il faire avant l'utilisation

Saisissez la poignée du timon (1) des deux mains et basculez la monobrosse jusqu'à ce qu'elle repose sur les deux roulettes (A).

Roulez ensuite la monobrosse jusqu'à son lieu d'utilisation et branchez le câble électrique à une prise de courant.

Déposez au sol l'accessoire (11), la brosse ou le plateau avec le pad.

Rebasculez la monobrosse sur ses roulettes et déplacez-la sur la brosse (ou le plateau) jusqu'à ce que l'étoile d'entraînement et la bride de la brosse coïncident. Placez la machine sur la brosse (B).

Rabattez ensuite le levier de réglage du manche (5) et amenez le timon (7) en position de travail. Vos deux bras sont alors légèrement étirés vers le bas (C).

Ajustez la machine à l'horizontale sur l'élément de travail (brosse ou plateau), actionnez le verrouillage du commutateur (4) et actionnez légèrement le commutateur du moteur de la brosse (2).

L'accessoire se met en place automatiquement.

Voici comment utiliser la machine:

Actionnez le commutateur du moteur de la brosse (2) (à droite ou à gauche). Le moteur démarre.

Si vous soulevez légèrement le timon (7), la machine se déplace vers la droite (D).

Si vous comprimez le timon vers le bas, la machine se

déplace vers la gauche (D).

Si vous maintenez le timon en position centrale, la machine travaille sur place.

Voici ce qu'il faut faire après l'utilisation:

Relevez la poignée de réglage du manche (5) et amenez le timon (7) en position verticale.

Basculez ensuite la monobrosse sur ses roulettes de roulement (9) et actionnez brièvement le commutateur du moteur de la brosse (2).

L'accessoire (11) se détache automatiquement.

Retirez la fiche secteur de la prise de courant et enroulez le câble électrique (18) sur la poignée du timon (1) et sur le crochet à câble (8).

Nettoyage de base facile:

La monobrosse est équipée des accessoires suivants pour le nettoyage de base:

Réservoir à liquide (13)

Brosse à froter (11) ou plateau à pad noir (19).

Fixez le réservoir sur le dispositif d'accrochage (14)..

Poussez le flexible d'écoulement (12) sur la tubulure d'acheminement d'eau (16).

Remplissez le réservoir (13). Mettez ensuite en place la brosse ou le plateau avec le pad.

Régalez l'alimentation en liquide avec le levier du réservoir (15) en le relevant vers le haut.

L'eau sale est aspirée section par section avec un aspirateur d'eau.

Shampooinage – fond et rationnel

La machine est équipée des accessoires suivants pour le shampooinage:

– Réservoir à liquide; brosse de shampooinage Perlon 0,3 ou pad Sapur pour revêtements textiles.

Les opérations de travail sont similaires à celles du nettoyage de base.

Mettez la machine en marche avec la brosse de shampooinage à sec.

Dosez peu de liquide jusqu'à ce que les poils soient saturés de mousse.

Passez la monobrosse à brosse rotative de gauche à droite ou vice-versa. La machine est aussitôt ensuite guidée de la même manière dans le sens contraire avec un chevauchement correspondant à env. un quart de la largeur de travail (E).

Guidez alors la machine en décrivant une spirale sur les surfaces de travail prèshampooinées. Les deux bandes de travail sont saisies sur toute la largeur (F).

Lors du shampooinage, il est très recommandé d'aspirer immédiatement la mousse souillée section par section avec un aspirateur d'eau.

Instruction de montage pour le réservoir de pulvérisation

Montez le dispositif de retenue de la canette de pulvérisation sur le timon (7) avec le support dirigé vers le haut et vers la gauche vue du côté commande (G).

Accrochez la canette de pulvérisation avec le timon dans le dispositif de retenue et basculez ce dernier vers l'arrière jusqu'à ce que le dispositif d'arrêt sphérique se mette en place.

Poussez ensuite l'étrier-ressort sur le groupe de réglage du manche (7).
 Vous pouvez mettre la boîte en place à gauche ou à droite (H).
 Placer le flexible articulé et rotatif dans le sens que vous souhaitez.

Nettoyage

Pour le nettoyage, équipez votre machine des accessoires suivants:

- Réservoir de pulvérisation, plateau pour pads, pad jaune-marron ou vert pour Low Speed ou réservoir de pulvérisation, plateau pour pads, pad rouge pour High Speed.

Remplissez la canette de pulvérisation avec le produit souhaité.

Équipez le plateau d'un pad.

Mettez la machine en marche.

Le produit de nettoyage est pulvérisé sur le sol si vous actionnez plusieurs fois le levier manuel se trouvant sur le réservoir de pulvérisation. Commencez immédiatement le nettoyage jusqu'à ce que l'éclat souhaité soit obtenu.

Nous recommandons de traiter la surface en petites sections successives.

La machine convient parfaitement au nettoyage avec des dispersions polymères. Les propriétés d'utilisation et la résistance de l'enduction restent préservées. Les stries et rayures peuvent être facilement éliminées.

Polissage

Pour polir une surface, équipez votre monobrosse avec les accessoires suivants:

- Plateau pour pads, pad blanc pour High Speed.

Équipez le plateau d'un pad.

Mettez la machine en marche.

Service

Si une réparation devait s'avérer nécessaire, veuillez vous adresser à votre grossiste ou à l'un des ateliers de service.

Une assistance rapide et professionnelle vous sera offerte.

Attention! Cette machine est uniquement destinée à une utilisation sur des surfaces planes avec une pente maximale de 2%.

Attention! Cette machine n'est pas destinée à être utilisée sur des voies publiques ou rues.

Prescriptions de maintenance – Respectez absolument les consignes suivantes:

L'entraînement doit être mis hors service et la monobrosse doit être débranchée avant de la nettoyer et de l'entretenir, avant de remplacer des pièces ou avant de convertir la machine à une autre fonction.

Le câble de branchement secteur ne doit pas être endommagé en passant dessus, en l'écrasant, en le distordant ou autre.

Contrôler régulièrement si le câble de branchement secteur présente des endommagements.

La machine ne doit pas être utilisée si le câble de branchement secteur n'est pas en parfait état.

N'utilisez pas de câbles de branchement secteur ou de branchement sur l'appareil autres que ceux indiqués par le fabricant.

Lors du remplacement des connexions des câbles de branchement secteur ou de branchement sur l'appareil, la protection contre les projections d'eau et la résistance mécanique doivent être garanties.

Lors du transport de la machine dans des ascenseurs, le manche/le timon doivent être positionnés à la verticale pour éviter qu'ils restent accrochés aux parois de la cage d'ascenseur.

La sécurité contre un rabattement se fait automatiquement par le dispositif de réglage breveté du timon.

Seuls les produits de vaporisation et de nettoyage appropriés à l'utilisation de la monobrosse doivent être utilisés.

N'utilisez en aucun cas des substances légèrement inflammables, combustibles, toxiques, nocives pour la santé, caustiques ou irritantes.

Les remise en état, y compris l'assemblage des conduites à produit de vaporisation et flexibles, doivent uniquement être effectués par des services après-vente agréés ou par du personnel expérimenté dans ce domaine et initié à toutes les prescriptions de sécurité importantes.

Stockage

Si la monobrosse n'est pas utilisée, elle doit être rangée au sec et à des conditions ambiantes normales (pas en dessous de 0°C).

Caractéristiques techniques

	SD 43-165	SD 43-400	SDM 43-180	SDM 43-450	SDM 43-DUO	SDM 43-900/1500	SDM 53-1500
Moteur à courant alternatif	230/50	230/50	230/50	230/50	230/50	230/50	230/50
Puissance nominale absorbée	1000	1100	1200	1500	1200-1500	1800	1800
	5,6	5,7	5,2	6,5	5,2/8,1	7,2	7,2
Vitesse de rotation (t/mn)	165	400	180	450	190/380	900/1500	1500
Brosse (mm)	430	430	430	430	430	430	530
Hauteur de travail (mm)	250	250	330	330	330	130/320	130/320
Poids (kg)	30	31	36	40	40	44	46
Classe de protection	I/IPx4	I/IPx0	I/IPx4	I/IPx0	I/IPx4	I/IPx0	I/IPx0
Commande par courroie	X	X	X	X	X	XX	
Handle vibration level m/s ²	1,05	1,05	1,05	1,05	1,05	1,05	1,05

Sous réserve de modifications techniques

Monodisco

Struttura della macchina

1. Impugnatura asta di guida
2. Leva interruttore motore spazzola
3. Involucro della scatola interruttori
4. Asservimento interruttori
5. Leva di regolazione timone di guida
6. Viti di fissaggio scatola interruttori
7. Timone/asta di guida
8. Gancio portacavo
9. Ruote per il trasporto
10. Testa motore
11. Spazzola
12. Tubo di iniezione detergente
13. Serbatoio
14. Supporto del serbatoio
15. Leva di erogazione detergente
16. Innesto inf. tubo di erogazione acqua
16. Blocco di innesto del timone
18. Cavo elettrico
19. Disco per pads
20. Spraymaster
21. Pad

Le presenti istruzioni per l'uso sono destinate al personale operatore.

1. Per favore, prima di procedere al montaggio, alla messa in funzionamento ed alla manutenzione della macchina, prendere atto degli avvertimenti e delle raccomandazioni riportate in queste istruzioni.
2. In questo modo avrete buona padronanza della macchina e ne ottimizzerete le prestazioni. La cura e la manutenzione realizzate in base alle presenti istruzioni servono a garantire la Vostra sicurezza e conservano il valore della macchina.
3. Il produttore non si assume alcuna responsabilità per danni a persone e cose dovuti ad un uso improprio della macchina!

Norme di sicurezza

Per la Vostra sicurezza

Prima di mettere in servizio la monodisco leggere assolutamente le presenti istruzioni per l'uso e tenerle sempre a portata di mano. La monodisco può venire maneggiata soltanto da persone che sono state addestrate ed incaricate espressamente all'uso.

Attenzione!

La monodisco non è indicata per la lavorazione di superfici che possono cedere polveri e liquidi nocivi alla salute. Non saltare nessuno degli stadi!

Prudenza!

Non passare mai con la macchina su condutture elettriche.
Pericolo di scosse!

Generalità

L'uso della monodisco è soggetto alle norme nazionali in vigore.

Oltre alle istruzioni per l'uso ed alle norme antinfortunistiche in vigore e vincolanti nel paese di utilizzo, bisogna osservare anche le disposizioni tecniche riconosciute per un lavoro sicuro e di qualità. Bisogna evitare qualsiasi metodo di lavoro che non risulti assolutamente sicuro. Non è consentito l'uso della macchina automatica su strade e vie pubbliche.

Uso conforme alle norme

Tutte le monodisco sono destinate solo ed esclusivamente all'uso all'interno di edifici.

Ogni altro impiego è considerato non conforme. Il produttore non risponde di danni da ciò derivanti, il rischio va solo a carico dell'utilizzatore.

Appartiene ad un uso conforme anche l'osservanza delle condizioni di servizio, manutenzione e riparazione prescritte dal produttore.

Bisogna rispettare le norme antinfortunistiche specifiche nonché le altre disposizioni generali riconosciute e relative alla sicurezza tecnica e lavorativa.

Modifiche arbitrarie della macchina esonerano il produttore da una responsabilità dei danni da ciò risultanti.

Prima di utilizzare la macchina bisogna verificare l'idoneità dei pavimenti a questo metodo di pulizia! Far attenzione alla pressione superficiale in pavimenti ad elasticità puntuale, p. es. in palestre!

Il produttore non risponde dei danni alla macchina ed ai pavimenti da pulire che si verificano in seguito all'uso di spazzole e detergenti inadeguati.

Garanzia del prodotto

Viene richiamata l'attenzione dell'utente sul fatto che le macchine possono essere impiegate solo ed esclusivamente per l'uso a cui sono destinate. Qualora le macchine automatiche non venissero impiegate in modo conforme alla loro destinazione, l'utente ne risponde da solo. Con ciò viene a mancare l'obbligo di una qualsiasi responsabilità del produttore.

Fonti di pericolo

In caso di arresto della macchina, il gruppo spazzole deve venire disinserito immediatamente per evitare danni al pavimento.

In caso di trasporto in montacarichi, bisogna osservare gli avvertimenti per l'utente e le norme di sicurezza rispettivamente vigenti in particolare la portata.

Posto di lavoro

Il posto di lavoro si trova dietro alla macchine.

Personale autorizzato alla manutenzione

La monodisco può venire sottoposta a manutenzione ed a riparazione soltanto da personale qualificato e legittimamente autorizzato a questo tipo di interventi.

Detergenti

In caso d'uso di detergenti e prodotti per la manutenzione, bisogna far attenzione agli avvertimenti di pericolo del produttore; usare eventualmente occhiali e indumenti protettivi. Utilizzare solamente detergenti poveri di schiuma e non combustibili che non contengano sostanze genericamente nocive alla salute. Si richiama espressamente l'attenzione dei pericoli in caso d'uso di sostanze facilmente infiammabili, combustibili, tossiche, nocive alla salute, corrosive o irritanti.

Prima messa in funzione

Di regola la fornitura, l'istruzione relativa alle norme di sicurezza, il maneggio e la manutenzione nonché la prima messa in funzione viene effettuata dal nostro specialista autorizzato. Se ciò non avviene, l'utilizzatore sarà responsabile dell'istruzione degli operatori.

Messa in funzionamento / Servizio

Per favore considerare che il voltaggio nell'ambiente da pulire deve essere conforme a quello indicato nella targhetta della macchina.

Istruzioni di montaggio

La testa motore e l'asta di guida vengono fornite in confezioni separate. Come prima cosa allentare le viti a brugola nel blocco di innesto del timone (1). Poi infilare il timone (7) leggermente fino all'arresto nel blocco di innesto del timone (17). Allineare il timone (1) parallelamente alle ruote (9) così che il lato aperto dell'involucro della scatola interruttori (3) sia rivolto all'indietro. Poi serrare nuovamente le viti a brugola. Il cavo elettrico (18) viene avvolto sull'impugnatura asta di guida (1) ed il gancio portacavo (8).

Cosa si deve fare prima dell'uso

Afferrare l'impugnatura asta di guida (1) con entrambe le mani ed inclinare la macchina fino a che starà su entrambe le due ruote (A). Transportare poi la macchina facendola scorrere sulle ruote nel luogo in cui deve venire impiegata e collegare il cavo alla rete. Adagiare sul pavimento gli accessori (11), spazzola o il disco per pads. Ora abbassare nuovamente la macchina sulle ruote e muoverla sulla spazzola (o disco per pad) fino a quando la stella di trascinamento e la flangia della spazzola si troveranno l'una sull'altra. Collocare la macchina sulla spazzola (B). Successivamente tirare la leva di regolazione timone di guida (5) ed abbassare il timone (7) in posizione di lavoro. Durante tale operazione entrambe le braccia saranno leggermente tese verso il basso (C). Allineare la macchina in senso orizzontale all'elemento di lavoro (spazzola o disco per pad), premere l'asservimento interruttori (4) e premere brevemente la leva interruttore motore spazzola (2). Il pezzo accessorio si innesta automaticamente in posizione.

Così si usa la macchina in funzione:

Azionare la leva interruttore motore spazzola (2) (a destra o a sinistra). Il motore si accende. Sollevando leggermente il timone (7), la macchina si muove verso destra (D). Se si preme il timone verso il basso la macchina si muove verso sinistra (D). Se si tiene il timone in posizione centrale, la macchina lavora su quel punto.

Dopo l'uso fare per favore quanto segue:

Tirare il blocco di innesto del timone (5) e mettere il timone in posizione verticale (7). Poi abbassare la macchina sulle ruote per il trasporto (9) ed azionare brevemente la leva interruttore motore spazzola (2). L'accessorio (11) si disinnesta. Per favore staccare la spina dalla presa di corrente ed avvolgere il cavo elettrico (18) sull'impugnatura asta di guida e sul gancio portacavo (8).

Facile pulizia di base:

Per la pulizia di base la monodisco viene dotata dei seguenti accessori: serbatoio (1) spazzola (11) o disco con pad nero (19). Fissare il serbatoio al dispositivo di supporto (14). Infilare il tubo di iniezione detergente (12) nell'innesto inf. del tubo di erogazione acqua (16). Riempire il serbatoio (13). Poi collocare la spazzola o il disco con il pad. Regolare l'alimentazione di liquido con la leva di erogazione detergente (1) tirandola verso l'alto. Lo sporco accumulato viene aspirato, pezzo, tratto dopo tratto, da un aspiratore ad acqua.

Shamponatura – profonda e razionale

Per la shamponatura la macchina viene munita dei seguenti accessori: – serbatoio; spazzola per shamponatura, disco Perlon 0,3 o Sapur per moquette. Le operazioni sono analoghe a quelle della pulizia di base. Avvivare la macchina a secco con la spazzola per shamponatura. Aggiungere poco liquido detergente fino a che la spazzola sarà satura di schiuma. Dirigere la macchina con spazzola rotante da sinistra a destra o viceversa. Subito dopo la macchina verrà guidata nello stesso modo in senso contrario, ma sovrapponendo di un quarto la larghezza di lavoro (E.). Soltanto dopo la macchina verrà guidata con movimento a spirale sulle superfici di lavoro shamponate in precedenza. In questa fase entrambe le strisce di lavoro vengono trattate in tutta la loro larghezza (F). Durante la shamponatura è molto raccomandabile aspirare immediatamente, pezzo per pezzo, la schiuma sporca con un aspiratore ad acqua.

Istruzioni di montaggio per lo Spraymaster

Montare il dispositivo di sostegno del bidoncino a vaporizzatore nel timone (7) con il supporto verso l'alto e a sinistra visto dal lato dell'operatore (G).

Appendere il bidoncino a vaporizzatore con il pernetto nel dispositivo di sostegno e girarlo all'indietro fino a che l'arresto a sfera si innesta in posizione.
 Successivamente spingere la staffa sul blocco di innesto del timone (7).
 Si può montare la scatola a scelta a sinistra o a destra (H). Posizionare nella direzione desiderata il flessibile articolato e orientabile in ogni senso.

Pulizia con detergente

Per la pulizia con detergente dotare la macchina dei seguenti accessori:
 - Spraymaster, disco per pads, pad giallo-bruno o verde per la Low Speed oppure Spraymaster, disco per pads, pad rosso per High Speed.
 Riempire di prodotto desiderato il bidoncino a vaporizzatore.
 Inserire il disco con un pad.
 Far avviare la macchina.
 Tirando un paio di volte la leva a mano dello Spraymaster, viene spruzzato il prodotto detergente sul pavimento. Cominciare subito la pulizia fino a che il pavimento diventerà lucido.
 Raccomandiamo di trattare la superficie da pulire pezzo per pezzo, a sezioni di piccole dimensioni.
 La macchina è ottimamente adatta per la pulizia con disperzioni polimeriche. Si mantengono l'accessibilità e la strapazzabilità del rivestimento. Strisce e rigatura si possono eliminare con facilità.

Lucidatura

Per la lucidatura dotare la macchina dei seguenti accessori:
 - disco per pads, pad bianco per High Speed.
 Inserire il disco con un pad.
 Poi far avviare la macchina.

Service di assistenza tecnica

Se è necessaria una riparazione, rivolgetevi per favore al Vostro grossista specializzato o ad una delle officine di assistenza tecnica.
 Verrete serviti a regola d'arte e rapidamente.
Attenzione! Questa macchina è destinata solamente all'impiego su superfici piane con una pendenza massima di fino al 2 %.
Attenzione! Questa macchina non è omologata per l'uso su vie o strade pubbliche.

Norme di manutenzione – si devono assolutamente osservare i seguenti avvertimenti:

Quando si pulisce e si procede alla manutenzione della macchina, alla sostituzione di pezzi o alla commutazione ad un'altra funzione, bisogna disinserire l'avviamento e staccare la spina.
 Non si può ledere o danneggiare la filo di collegamento alla rete passandovi sopra con la macchina, schiacciandola, strappandola ecc.
 Bisogna verificare regolarmente se il filo di collegamento alla rete presenta segni di danneggiamento.
 La macchina non deve venire usata se le condizioni del filo di collegamento alla rete non sono perfette.
 All'impiego o alla sostituzione di fili di collegamento alla rete o all'apparecchio bisogna attenersi alle esecuzioni indicate dal produttore.
 Quando si sostituiscono giunti di fili di collegamento alla rete o all'apparecchio deve restare garantita la protezione contro gli spruzzi d'acqua e la resistenza meccanica.
 In caso di trasporto della macchina in montacarichi, il manico/il timone deve venire tenuto in posizione verticale per evitare che rimanga impigliato alle pareti del pozzo di salita.
 La protezione antiritorno avviene in modo automatico tramite il dispositivo brevettato di innesto del manico /timone.
 Possono venire usati soltanto prodotti di vaporizzazione e detergenti adatti per la finalità d'uso.
 Non utilizzare in nessun caso sostanze facilmente infiammabili, combustibili, tossiche, pericolose per la salute, corrosive o irritanti.
 Le riparazioni, compresa la rilegatura di conduttori di prodotto vaporizzato e flessibili possono venire effettuate soltanto da centri di assistenza ai clienti autorizzati o da personale specializzato in questo campo che abbia pratica e conoscenza di tutte le norme di sicurezza rilevanti.

Magazzinaggio

Se la macchina non viene utilizzata, deve venire immagazzinata ben asciutta ed a normali condizioni ambientali (non sotto 0°C).

Dati tecnici	SD 43-165	SD 43-400	SDM 43-180	SDM 43-450	SDM 43-DUO	SDM 43-900/1500	SDM 53-1500
Motore di aspirazione a C.A.	230/50	230/50	230/50	230/50	230/50	230/50	230/50
Potenza nominale assorbita	1000	1100	1200	1500	1200-1500	1800	1800
	5,6	5,7	5,2	6,5	5,2/8,1	7,2	7,2
N. giri/min.	165	400	180	450	190/380	900/1500	1500
Spazzola (mm)	430	430	430	430	430	430	530
Altezza di lavoro (mm)	250	250	330	330	330	130/320	130/320
Peso (kg)	30	31	36	40	40	44	46
Sicurezza: classe	I/IPx4	I/IPx0	I/IPx4	I/IPx0	I/IPx4	I/IPx0	I/IPx0
trazione a cinghia	X	X	X	X	X	XX	
Handle vibration level m/s ²	1,05	1,05	1,05	1,05	1,05	1,05	1,05

Monodisco

Estructura de la máquina

1. Mango de la lanza
2. Conmutador de arranque de la escobilla
3. Caja de la parte superior del palo
4. Enclavamiento del conmutador
5. Mango de reglaje del palo
6. Tornillos de la caja de distribución
7. Lanza
8. Gancho de cables
9. Ruedas de rodadura
10. Cabezal del motor
11. Escobilla
12. Mango de salida
13. Depósito de líquido
14. Soporte del depósito
15. Palanca del depósito
16. Tubuladura del conducto de agua
17. Unidad de ajuste del palo
18. Cable eléctrico
19. Plato impulsor para Pads
20. Spraymaster
21. Pad

Estas instrucciones de manejo van destinadas al personal de servicio.

1. Por favor, familiarícese con las indicaciones y recomendaciones de estas instrucciones antes de su montaje, puesta en funcionamiento y entretenimiento.
2. Con ello, dispone Vd. de la máquina de forma segura y optimiza su rendimiento. Tanto el cuidado como el mantenimiento conforme a estas instrucciones le ofrecen seguridad y conservan el valor de la máquina.
3. El fabricante no asume ninguna responsabilidad por daños materiales ni personales causados por un manejo inadecuado de la máquina. Por favor, lea las instrucciones de seguridad!

Instrucciones de seguridad

Para su propia seguridad. Antes de poner en servicio la máquina monodisco es absolutamente imprescindible leer estas instrucciones de servicio, consérvelas siempre al alcance de la mano. La máquina monodisco sólo puede ser utilizada por aquellas personas que han sido instruidas en su manejo y que han sido encargadas expresamente de su servicio.

Atención!

La máquina monodisco no es apropiada para el tratamiento de superficies de las cuales se pueden desprender polvos y líquidos peligrosos para la salud. No pasar por encima de escalones!

Cuidado!

No pasar nunca por encima de conducciones eléctricas. Peligro de electrocución!

Generalidades

El accionamiento de la máquina monodisco está sujeto a las disposiciones nacionales vigentes. Aparte de las instrucciones de servicio y las reglamentaciones obligatorias que rigen en el país del usuario en cuanto a la prevención de accidentes, hay que observar también las reglas técnicas especiales aprobadas para trabajos conforme a la seguridad y la especialidad. Se debe omitir cualquier operación que abarque un riesgo de seguridad. No se admite la utilización del autómatas en caminos y calles públicas.

Utilización conforme a la finalidad

Todas las máquinas monodisco están exclusivamente destinadas al uso en las zonas interiores de edificios. Cada uso que vaya más allá de dicha finalidad será considerado como inadecuado. El fabricante no responderá de los daños resultantes, sólo el usuario asumirá el riesgo. Forma también parte de la utilización conforme a la finalidad la observación de las condiciones de servicio, de mantenimiento y de entretenimiento prescritas por el fabricante. Las pertinentes prescripciones para prevenir accidentes así como las demás reglas generales, reconocidas en razón de la técnica de seguridad y de trabajo, deben ser respetadas. Las modificaciones no autorizadas de la máquina excluyen la responsabilidad del fabricante por los daños resultantes de ello. Los revestimientos del suelo deben ser controlados en cuanto a la aptitud de este procedimiento de limpieza antes de poner en servicio esta máquina. Prestar atención a la presión superficial en suelos elásticos en algunos puntos, p.ej. en salas de gimnasia! El fabricante no responde de daños ocasionados en la máquina y en el suelo a limpiar debido al empleo de escobillas o detergentes inadecuados.

Responsabilidad para productos

Se indica expresamente al usuario que las máquinas deben utilizarse exclusivamente conforme a su finalidad. En el caso de que los autómatas no fuesen utilizados conforme a su finalidad, la responsabilidad corresponderá únicamente al usuario. Por lo tanto, cesa toda responsabilidad del fabricante.

Fuentes de peligro

Cuando la máquina esté parada, hay que desconectar inmediatamente el grupo de escobillas para que no se produzcan daños en el revestimiento del suelo. Durante el transporte en ascensores hay que observar las correspondientes indicaciones para usuarios y las prescripciones de seguridad - sobre todo la capacidad de carga.

Puesto de trabajo

El puesto de trabajo se encuentra detrás de la máquina.

Personal de mantenimiento admitido

Sólo las personas que cuenten con una legitimación legal y específica pueden mantener y reparar la máquina monodisco.

Detergentes

Hay que prestar atención a las indicaciones de peligro del fabricante al utilizar detergentes y agentes de conservación, en caso de que hay que llevar puestas gafas y ropa protectoras.

Utilizar sólo detergentes con poca espuma, no inflamables, que no abarquen sustancias que sean peligrosas para la salud en general.

Se sealan expresamente los riesgos al utilizar sustancias fácilmente inflamables, combustibles, tóxicas, con peligros para la salud, corrosivas o irritantes.

La primera puesta en servicio

La entrega, las instrucciones sobre los preceptos de seguridad, el manejo y el mantenimiento así como la primera puesta en servicio es realizada por regla general por nuestro experto autorizado.

De lo contrario, el explotador es responsable de dar a conocer las instrucciones al usuario.

Puesta en servicio/accionamiento

Por favor observe: El voltaje del objeto a limpiar debe corresponder con el que está indicado en la placa identificadora de la máquina.

Instrucciones de montaje

El cabezal del motor y la lanza están embaladas y son suministradas por separado.

Primero suelte los tornillos imbús en la unidad ajustable de la lanza (17).

Luego introduzca levemente la lanza (7), hasta el tope, en la unidad ajustable de la lanza (17).

Oriente el mango de la lanza (17) paralelamente a las ruedas (9) de modo que el lado abierto de la caja de la parte superior del palo (3) señale hacia atrás.

Después se vuelven a apretar los tornillos imbús.

El cable eléctrico (18) se enrolla a través del mango de la lanza (a) y el gancho del cable (b).

Qué es lo que debe hacerse primero

Tome el mango de la lanza (1) con ambas manos y vuelque la máquina hasta que se encuentre encima de ambas ruedas.

Ruede luego la máquina hasta el lugar de empleo y conecte el cable eléctrico con la red.

Coloque los accesorios (11), escobilla o plato impulsor con Pad, en el suelo.

Ahora incline otra vez la máquina apoyándola sobre las ruedas y pase por encima de la escobilla (o bien el plato impulsor) hasta que la estrella de arrastre y la brida de la escobilla estén una encima de la otra. Ponga la máquina encima de la escobilla (B).

Luego retire la palanca de ajuste del palo y baje la lanza (7) hasta la posición de trabajo. Para ello extienda ambos brazos suavemente hacia abajo (c).

Centre la máquina horizontalmente en el elemento de trabajo (escobilla o plato impulsor), apriete el enclavamiento del interruptor (4) y toque ligeramente el conmutador de arranque de la escobilla (2).

Los accesorios se enganchan automáticamente.

El manejo de la máquina en servicio:

Accione el conmutador de arranque de la escobilla (2) (a la derecha o a la izquierda). El motor se pone en marcha.

Si levanta ligeramente la lanza (7), la máquina se mueve hacia la derecha (D).

Si empuja la lanza hacia abajo, la máquina se mueve hacia la izquierda (D).

Si mantiene la lanza en la posición del medio, la máquina trabaja en el punto donde está.

Después del servicio haga por favor lo siguiente:

Vd. tira del mango de ajuste del palo (5) y coloca la lanza (7) en posición vertical.

Luego vuelca Vd. la máquina encima de las ruedas de rodadura (9) y acciona brevemente el conmutador de arranque de la escobilla (2). Los accesorios se desenganchan (11).

Saque, por favor, la clavija del enchufe y enrolle el cable eléctrico (18) por encima del mango de la lanza (1) y del gancho de cables (8).

La limpieza básica se hace fácil

Para la limpieza básica la máquina monodisco está equipada con los accesorios siguientes:

Depósito de líquido (13)

Escobilla de limpieza (11) o plato impulsor con Pad negro (19).

Vd. fija el depósito en el dispositivo de suspensión (14).

Coloque el mango de salida (12) encima de la tubuladura del conducto de agua.

Llene el depósito (13). Luego coloque la escobilla o el plato impulsor con el Pad.

Vd. regula la alimentación de líquido mediante una palanca (15), separando esta palanca del depósito (5) tirando hacia arriba.

La cantidad de inmundicias es aspirada por secciones mediante un aspirador de agua.

Lavar con champú – fondo y racional

Para el lavado con champú la máquina va dotada con los siguientes accesorios:

– Depósito de líquido, escobilla para el lavado con champú perlón 0,3 o Sapur-pad para moquetas. Las operaciones se realizan de forma análoga a la limpieza básica.

Ponga en marcha la máquina en seco, con la escobilla para el lavado con champú.

Añada poco líquido hasta que las cerdas estén saturadas con espuma.

Lleve la máquina con la escobilla rotatoria de izquierda a derecha o viceversa. Inmediatamente después la máquina es conducida de la misma manera, pero solapando en un cuarto de la anchura de trabajo, en dirección contraria (E.).

Sólo después lleve Vd. la máquina en forma de espiral por encima de las superficies de trabajo previamente enjabonadas. Con ello se abarcan ambas tiras de trabajo en toda su anchura (F).

En la lavado con champú recomendamos absorber en seguida la espuma sucia con un aspirador de agua por secciones.

Instrucciones de montaje para el Spraymaster

Monte el dispositivo de soporte para la jarrita pulverizadora en la lanza (7), el soporte hacia abajo y hacia la izquierda, visto desde el punto de vista del usuario (G).

Coloque la jarrita pulverizador con la espita en el dispositivo de soporte y gírelo hacia atrás, hasta que se enganche la detención por bolas.

Ponga luego la abrazadera elástica por encima de la unidad de ajuste del palo (7).

Vd. puede aplicar la caja o bien a la izquierda o a la derecha (H).

Oriente el mango articulado girable en todas las direcciones en la dirección que Vd. desee.

Cleaner (Limpiar)

Para limpiar equipe Vd. su máquina con los accesorios siguientes:

- Spraymaster, plato impulsor para Pads, Pad amarillo-moreno o verde para Low Speed o Spraymaster, plato impulsor para Pads, Pad rojo para High Speed.

Llene la jarrita pulverizadora con el producto deseado. Inserte el plato impulsor con un Pad.

Ponga en marcha la máquina.

Si Vd. tira algunas veces de la palanca del Spraymaster, el producto para la limpieza rocía el suelo. Empiece ahora con la limpieza, hasta que se produzca brillo.

Les recomendamos trabajar en la superficie a tratar por secciones, sucesivamente en pequeños lotes.

La máquina es muy apropiada para limpiar con dispersiones de polímeros. La solidez y la resistencia al uso forzado del recubrimiento se conservan. Las estrías y rayas son fáciles de quitar.

Pulido

Para pulir equipe su máquina con los accesorios siguientes:

- Plato impulsor para Pads, Pad blanco para High Speed.

Coloque el plato impulsor en un Pad.

Luego ponga despacio la máquina en marcha.

Servicio

En caso de una reparación, diríjase, por favor, a su mayorista especializado o a uno de los talleres de servicio.

Le prestarán un servicio adecuado y rápido.

Atención: Esta máquina está sólo destinada a su uso en superficies planas con un declive máximo de hasta un 2 %.

Atención: Esta máquina no está admitida para su uso en calles o caminos públicos.

Prescripciones de mantenimiento Las siguientes indicaciones han de ser observadas en todo caso:

Al limpiar o mantener la máquina, al cambiar piezas o al cambiar a otra función, hay que desconectar el accionamiento y sacar la clavija.

No se debe lesionar o dañar la conexión a la red pasando por encima, aplastándola, tirando violentamente o acciones similares.

Hay que revisar regularmente la conducción de conexión a la red para detectar indicios de deterioro.

No se debe usar la máquina cuando el estado de la conexión a la red no sea impecable.

Al utilizar o sustituir las conducciones de conexión a la red o a la máquina no se deben olvidar las indicaciones hechas por el fabricante.

Al sustituir empalmes de las conducciones de conexión a la red o a la máquina hay que garantizar una protección contra los chorros de agua y la resistencia mecánica.

Durante el transporte de la máquina en ascensores debe colocar en posición vertical el palo/la lanza para que no pueda quedarse atascado/atascada en las paredes del ascensor.

El seguro contra el rebote es automático a través del dispositivo patentado de ajuste del palo/de la lanza.

Sólo deben utilizarse los detergentes y productos a pulverizar que sean aptos para la finalidad del aparato.

No utilice en ningún caso sustancias fácilmente inflamables, combustibles, tóxicas, con peligros para la salud, corrosivas o irritantes.

Las reparaciones, inclusive la integración de conducciones para los productos a pulverizar y los mangos sólo deben ser llevadas a cabo por servicios de postventa autorizados o por expertos de este ramo que estén familiarizados con todas las prescripciones de seguridad relevantes.

Almacenamiento

Cuando no se utilice la máquina, debe almacenarla en seco y bajo condiciones ambiente (no inferiores a 0°C).

Datos técnicos

	SD 43-165	SD 43-400	SDM 43-180	SDM 43-450	SDM 43-DUO	SDM 43-900/1500	SDM 53-1500
Motor de corriente alterna	230/50	230/50	230/50	230/50	230/50	230/50	230/50
Absorción nominal de corriente	1000	1100	1200	1500	1200-1500	1800	1800
	5,6	5,7	5,2	6,5	5,2/8,1	7,2	7,2
Rpm de la escobilla	165	400	180	450	190/380	900/1500	1500
Anchura de trabajo en mm	430	430	430	430	430	430	530
Altura de trabajo en mm	250	250	330	330	330	130/320	130/320
Peso (kg)	30	31	36	40	40	44	46
Clase de protección	I/IPx4	I/IPx0	I/IPx4	I/IPx0	I/IPx4	I/IPx0	I/IPx0
Accionamiento por correa	X	X	X	X	X	XX	
Handle vibration level m/s ²	1,05	1,05	1,05	1,05	1,05	1,05	1,05

Bajo reserva de modificaciones técnicas

Máquina monodisco

Montagem do aparelho

1. Punho de guia
2. Interruptor do motor das escovas
3. Alojamento da parte superior do cabo
4. Bloqueio do interruptor
5. Punho de ajuste do cabo
6. Parafusos na caixa de distribuição
7. Guia
8. Gancho do cabo eléctrico
9. Rodas livres
10. Cabeça do motor
11. Escova
12. Tubo flexível de descarga
13. Depósito de líquido
14. Suporte de depósito
15. Alavanca do depósito
16. Apoios da conduta de água
17. Grupo de ajuste do cabo
18. Cabo eléctrico
19. Prato motriz para almofadas
20. Spraymaster
21. Almofada

Estas instruções de serviço destinam-se ao pessoal operador.

1. Por favor, antes de montar, colocar em funcionamento e de qualquer trabalho de manutenção de máquina, familiarize-se com as indicações e recomendações deste manual.
2. Assim passará a dominar a máquina de forma segura, optimizando o rendimento. Os cuidados e a manutenção conforme indicados neste manual contribuem para a sua segurança e da máquina.
3. O fabricante não se responsabiliza por danos pessoais ou materiais decorrentes do manuseamento incorrecto da máquina!
Por favor, queira ler as Instruções de segurança!

Determinações de segurança

Antes de colocar a máquina monodisco em funcionamento, não deixe de ler este manual de instruções e mantenha-o sempre à mão.
A máquina monodisco só pode ser utilizada por pessoas autorizadas ao seu manuseamento e encarregadas, expressamente, da sua operação.

Atenção!

A máquina monodisco não é indicada para o trabalho de superfícies de onde possam soltar-se poeiras e líquidos nocivos para a saúde. Não passe por cima de degraus no material!

Cuidado!!

Nunca passe por cima de ligações eléctricas. Perigo de choque eléctrico!

Generalidades

A operação com a máquina monodisco está sujeita às determinações nacionais em vigor.
Para além das instruções de serviço e dos regulamentos legais de prevenção de acidentes, vigentes no país de utilização, também devem ser observadas as regras técnicas reconhecidas para um trabalho especializado e seguro. Evite qualquer modo de trabalho que ponha em causa a segurança. Não é permitida a utilização das máquinas na via pública.

Utilização adequada

Todas as máquinas monodisco estão indicadas exclusivamente para utilização no interior de edifícios.
Qualquer utilização que ultrapasse esta zona não é considerada adequada. Por danos daí resultantes, o fabricante não assume qualquer responsabilidade; o risco é apenas do utilizador.
A observância das condições de serviço, manutenção e conservação prescritas pelo fabricante também se incluem na utilização adequada.
Respeite os regulamentos de prevenção de acidentes aplicáveis bem como todas as outras regras geralmente reconhecidas de segurança técnica e de trabalho técnico.
Alterações arbitrárias na máquina excluem qualquer responsabilidade do fabricante pelos danos daí resultantes.
Antes de utilizar a máquina, certifique-se de que os revestimentos do chão são adequados à utilização deste processo de limpeza!
Cuidado com a pressão superficial em solos elásticos como, por exemplo, em ginásios!
O fabricante não se responsabiliza por danos no aparelho e no revestimento do chão resultantes de emprego de escovas e detergentes incorrectos.

Responsabilidade dos produtos

Chama-se especial atenção do operador para o facto de a máquina só poder ser utilizada exclusivamente de forma adequada. Para o caso da máquina não ser utilizada em conformidade, tal é da exclusiva responsabilidade do utilizador. O fabricante não assume qualquer responsabilidade.

Fontes de perigo

Estando a máquina parada, o grupo das escovas tem que ser desligado imediatamente para não provocar qualquer dano no revestimento do chão.
Ao transportar em elevadores, também se aplicam as instruções de serviço e determinações de segurança - em especial relativas à capacidade de carga.

Local de trabalho

O local de trabalho é atrás da máquina.

Pessoal de manutenção autorizado

Só podem efectuar trabalhos de manutenção e de conservação na máquina de monodisco pessoas que disponham de formação especializada e legal.

Detergentes

Ao utilizar detergentes e agentes de tratamento, consulte as instruções de perigo do fabricante; se necessário, utilize óculos e vestuário de protecção.

Utilize apenas detergentes sem espuma, não combustíveis e que não contenham substâncias nocivas à saúde.

Chama-se especial atenção para os perigos que resultam da utilização de substâncias facilmente inflamáveis, combustíveis, tóxicas, nocivas à saúde, corrosivas ou irritantes.

Primeira colocação em funcionamento

A entrega, instrução, instruções de segurança, manuseamento, manutenção bem como primeira colocação em funcionamento são efectuados, regra geral, pelo nosso técnico autorizado.

Caso tal não se verifique, o operador é responsável pela instrução ao utilizador.

Colocação em funcionamento / operação

Por favor, preste atenção: a voltagem no objecto de limpeza tem que coincidir com a indicada na placa de dados da máquina.

Instruções de montagem

A cabeça do motor e a guia são fornecidos embalados separadamente.

Primeiro, desaperte os parafusos sextavados internos Inbus no grupo de ajuste do cabo (17).

Depois, insira a guia (7) até ao batente, no grupo de ajuste do cabo (17).

Alinhe o punho da guia (1) paralelamente às rodas (9) de forma a que o lado aberto do alojamento da parte superior do cabo (3) aponte para trás.

De seguida, aperte de novo os parafusos sextavados internos.

O cabo eléctrico (18) é enrolado no punho da guia (a) e gancho do cabo eléctrico (8).

O que há a fazer antes de utilizar

Agarre o punho da guia (1) com ambas as mãos e vire a máquina até que esta fique sobre ambas as rodas (A).

Empurre então a máquina até ao local de trabalho e ligue o cabo eléctrico à tomada da rede.

O acessório (11), escova e prato motriz com almofada, é colocado no chão.

Volte a virar a máquina sobre as rodas e passe por cima da escova (ou seja, do prato motriz) até que a estrela arrastadora e a falange da escova se encontrem uma sobre a outra. Coloque a máquina sobre a escova (B).

Puxe então a alavanca de ajuste do cabo (5) e rebaixe a guia (7) para a posição de trabalho. Assim, ambos os braços estão esticados para baixo, soltos (c).

Alinhe a máquina na horizontal sobre o elemento de trabalho (escova ou prato motriz), pressione o bloqueio do interruptor (4) e prima o interruptor do motor da escova (2) por curtos instantes.

A peça acessória engrena automaticamente.

Para manusear a máquina em funcionamento:

Accione o interruptor do motor da escova (2) (à direita ou à esquerda). O motor arranca.

Se a guia (7) se levantar ligeiramente, a máquina move-se para a direita (D).

Se pressionar a guia para baixo, a máquina mexe-se para a esquerda (D).

Se mantiver a guia na posição central, a máquina trabalha no local.

Após usar, por favor:

Puxe o punho de ajuste do cabo (5) e coloque a guia (7) na vertical.

Depois vire a máquina sobre as rodas livres (9) e pressione por breves instantes o interruptor de motor de escovas (2). O acessório (11) desengata.

Tire a ficha da tomada e enrole o cabo eléctrico (18) pelo punho da guia (1) e gancho do cabo (8).

Limpeza a fundo facilitada

A máquina de monodisco está equipada para a limpeza a fundo, com os seguintes acessórios:

Depósito de líquidos (13)

Escova de fricção (11) ou prato motriz com almofada preta (19).

Fixe o depósito no dispositivo de elevação (14).

Empurre o tubo flexível de descarga (12) para cima dos apoios da conduta de água (16).

Encha o depósito (13). Insira depois a escova ou o prato motriz com almofada.

A alimentação de líquido é regulada na alavanca do depósito (15), puxando-a para cima (5).

O banho de sujidade vai sendo recolhido com um aspirador de água, por etapas.

Espalhar o detergente – a fundo e de forma racional

Para espalhar o detergente, a máquina está equipada com os seguintes acessórios:

– Depósito de líquido, escova de espalhar o detergente Perlon 0,3 ou Almofada Sapur para revestimentos têxteis. As fases de trabalho decorrem de forma análoga às da limpeza a fundo.

Deixe a máquina arrancar a seco com a escova de espalhar detergente.

Doseie um pouco de líquido até que a escova esteja cheia de espuma.

Empurre a máquina com a escova rotativa da esquerda para a direita ou ao contrário. Logo depois a máquina é levada da mesma forma mas cobrindo cerca de um quarto da largura de trabalho, na direcção oposta (E).

Só então deve levar a máquina para cima da superfície ensaboadada, descrevendo movimentos em espiral. Assim, as faixas de trabalho são abrangidas em toda a largura (F).

Ao espalhar o detergente, recomenda-se que se aspire de imediato a espuma suja com um aspirador de água.

Instruções de montagem para o Spraymaster

Monte o dispositivo de retenção para o jarro pulverizador na guia (7) com a retenção para cima e, visto do lado do utilizador, para a esquerda (G).

Pendure o jarro pulverizador com o pino no dispositivo de retenção e oscile-o para trás até que o esbarro da esfera engate.

Empurre depois o estribo da por cima do grupo de ajuste do cabo (7)

Pode colocar a lata, opcionalmente, à esquerda ou à direita (H).

Coloque o tubo flexível de articulação, rotativo para todos os lados, na direcção preferida.

Limpar

Para limpar, equipe a máquina com os seguintes acessórios:

- Spraymaster, prato motriz para as almofadas, almofadas amarelas-castanhas ou verdes, para Low Speed ou Spraymaster, prato motriz para almofadas, almofada vermelha para High Speed.

Encha o jarro pulverizador com o produto desejado.

Assente o prato motriz com uma almofada.

Deixe a máquina arrancar.

Se puxar a alavanca manual do Spraymaster apenas por poucas vezes, pulveriza produto para o chão. Caso comece logo com a limpeza, até brilhar.

Recomendamos que a superfície a limpar seja trabalhada por fases, em pequenas partes consecutivas.

A máquina é excelente para limpar com dispersão de polímero. A acessibilidade e resistência ao uso do revestimento é mantida. As fitas e os pontos saem facilmente.

Polir

Para polir, equipe a sua máquina com os seguintes acessórios:

- Prato motriz para almofadas, almofada branca para High Speed.

Coloque o prato motriz com uma almofada.

Deixe a máquina arrancar.

Assistência técnica

Em caso de reparação, por favor, queira dirigir-se ao seu revendedor ou a uma oficina de Assistência técnica.

Será atendido de forma especializada e rapidamente.

Atenção! Esta máquina está apenas indicada para o emprego sobre superfícies planas com uma inclinação máxima de até 2 %.

Atenção! Esta máquina não pode ser usada na via pública.

Normas de manutenção

Observe as seguintes instruções:

Ao limpar e fazer a manutenção da máquina, ao trocar peças ou ao comutar para uma outra função, desligue o accionamento e a ficha da tomada.

A tubagem de ligação à rede não pode ser danificada passando por cima, apertando, esticando ou algo de semelhante.

A tubagem de ligação à rede deve ser verificada regularmente quanto a sinais de danos.

A máquina não pode ser utilizada a não ser que o estado da ligação à rede seja perfeito.

Ao utilizar ou substituir as tubagens de ligação à rede ou de ligação do aparelho, não se pode desviar dos modelos dados pelo fabricante.

Ao substituir engrenagens de tubagens de ligação à rede ou de ligação ao aparelho, assegure-se de que a protecção contra a água e a solidez mecânica são mantidas.

Ao transportar a máquina em elevadores, o cabo/a guia deve ser mantido vertical para que não fique pendurado nas paredes do poço do elevador.

O fusível contra rebates dispara automaticamente através do dispositivo de ajuste do cabo / da guia patenteado.

Só podem ser utilizados os detergentes ou agentes de pulverização previstos para a utilização correcta do aparelho.

Não utilize, de modo nenhum, substâncias facilmente inflamáveis, combustíveis, tóxicas, nocivas para a saúde, corrosivas e irritantes.

Reparações incluindo a ligação de tubagens de agente pulverizador e de tubos só podem ser executadas por pessoal da assistência técnica ou por mão-de-obra desta área, provida com todos os regulamentos de segurança.

Armazenagem

Caso a máquina não seja usada, deve ser guardada em lugar seco e sob condições normais (não abaixo de 0°C).

Dados técnicos

	SD 43-165	SD 43-400	SDM 43-180	SDM 43-450	SDM 43-DUO	SDM 43-900/1500	SDM 53-1500
Motor de corrente alternada	230/50	230/50	230/50	230/50	230/50	230/50	230/50
Potência nominal	1000	1100	1200	1500	1200-1500	1800	1800
	5,6	5,7	5,2	6,5	5,2/8,1	7,2	7,2
Rotação da escova (rpm)	165	400	180	450	190/380	900/1500	1500
Largura da escova (mm)	430	430	430	430	430	430	530
Altura da trabalho (mm)	250	250	330	330	330	130/320	130/320
Peso (kg)	30	31	36	40	40	44	46
Categoria de protecção	I/IPx4	I/IPx0	I/IPx4	I/IPx0	I/IPx4	I/IPx0	I/IPx0
Accionamento por correia	X	X	X	X	X	XX	
Handle vibration level m/s ²	1,05	1,05	1,05	1,05	1,05	1,05	1,05

Reserva-se o direito a alterações técnicas

Eenschijfsmachine

Samenstelling van het apparaat

1. handgreep
2. schakelaar borstelmotor
3. behuizing van het bovendee van de stang
4. schakelaarvergrendeling
5. handgreep t.b.v. afstellen stang
6. bouten op de schakelkast
7. disselboom
8. kabelhaak
9. loopwielen
10. motorkop
11. borstel
12. uitlegslang
13. vloeistoftank
14. tankhouder
15. tankhendel
16. watertoevoerdop
17. aggregaat t.b.v. afstellen stang
18. elektrische kabel
19. aandrijfschijf t.b.v. pads
20. spraymaster
21. pad

Deze handleiding is bedoeld voor het personeel dat met het apparaat moet omgaan.

1. Zorg ervoor dat u de aanwijzingen en instructies die in deze handleiding worden gegeven, goed onder de knie hebt voordat u het apparaat gaat monteren, ze in bedrijf stelt of er onderhoud aan gaat uitvoeren.
2. U zult dan het apparaat op een veilige manier beheersen en de prestatie ervan kunnen optimaliseren. Het onderhoud van het apparaat dient voor uw eigen veiligheid volgens deze handleiding te worden uitgevoerd; het apparaat behoudt dan tevens zijn waarde.
3. De fabrikant is niet aansprakelijk voor persoonlijk letsel en beschadiging van eigendommen die het gevolg zijn van ondeskundige omgang met het apparaat!
Lees eerst deze aanwijzingen t.a.v. de veiligheid!

Bepalingen m.b.t. de veiligheid

Uw eigen veiligheid.

Voordat u de eenschijfsmachine in bedrijf stelt, dient u steeds eerst deze handleiding grondig te bestuderen. De handleiding dient tijdens het werk steeds bij de hand te zijn!

De eenschijfsmachine mag uitsluitend worden gebruikt door personen die instructies hebben gekregen over de omgang met het apparaat en die uitdrukkelijk opdracht hebben gekregen, het te bedienen.

Let op!

De eenschijfsmachine is niet geschikt voor het bewerken van vlakken waaruit stof of vloeistoffen kunnen vrijkomen die schadelijk kunnen zijn voor de gezondheid. Rijd er niet mee over trappen en -treden!

Voorzichtig!

Nooit over elektrische leidingen rijden. Gevaar van elektrische schok!

Algemeen

Voor het gebruik van de eenschijfsmachine gelden de ter plaatse van toepassing zijnde nationale wetten en bepalingen.

Behalve de handleiding voor het bedrijf en de in het land van gebruik geldende bindende regels t.a.v. het voorkomen van ongevallen dienen ook de algemeen erkende regels van het vak m.b.t. het veilig en vakkundig werken in acht te worden genomen. Iedere werkwijze die een gevaar zou kunnen opleveren voor de veiligheid is verboden. Het gebruik van de automaat op de openbare weg is niet toegestaan.

Reglementair gebruik

Alle eenschijfsmachines zijn uitsluitend toegestaan om te worden gebruikt in gebouwen.

Ieder verdergaand gebruik geldt als niet-reglementair. Voor schade als gevolg van niet-reglementair gebruik is de fabrikant niet aansprakelijk; het risico hiervan wordt uitsluitend door de gebruiker gedragen.

Tot het reglementair gebruik behoort ook dat de door de fabrikant voorschreven bedrijfs-, onderhouds- en reparatievoorwaarden worden aangehouden.

Wanneer u zelf veranderingen aan het apparaat gaat uitvoeren is de fabrikant niet aansprakelijk voor schade die hiervan het gevolg is.

Voordat u met het apparaat gaat werken dient u eerst na te gaan of de vloerbedekking geschikt is om in het geplande reinigingsprocédé te worden behandeld!

Let bij puntelastische vloeren - bijv. in sporthallen - op de oppervlaktedruk!

De fabrikant is niet aansprakelijk voor schade aan het apparaat en het te reinigen oppervlak die het gevolg is van het gebruik van verkeerde borstels en schoonmaakmiddelen.

Productaansprakelijkheid

Wij wijzen de bediener van het apparaat er uitdrukkelijk op dat de apparaten uitsluitend voor de reglementaire toepassing(en) mogen worden gebruikt. Wanneer de automaten voor een ander doel dan het reglementaire worden gebruikt, is de gebruiker of toepasser hiervoor volledig zelf verantwoordelijk. De fabrikant aanvaardt dan onder geen geval enige aansprakelijkheid.

Mogelijke gevaren

Wanneer het apparaat stilstaat dient het borstel-aggregaat onmiddellijk te worden uitgeschakeld om te voorkomen dat de vloer of de vloerbedekking beschadigt wordt.

Bij het transport in liften dient u zich te houden aan de hiervoor geldende instructies t.b.v. de gebruiker en aan de desbetreffende veiligheidsvoorschriften, met name v.w.b. het draagvermogen.

Werkplek

U dient zich tijdens het werken steeds achter het apparaat te bevinden.

Onderhoudspersoneel

Het onderhoud en reparatiewerk aan de eenschijfsmachine mag uitsluitend worden uitgevoerd

door personen die qua vakkenis voldoende gekwalificeerd zijn en dit ook door wettelijk vereiste papieren kunnen aantonen.

Schoonmaakmiddelen

Bij het gebruik van schoonmaak- en verzorgingsmiddelen dient op de aanwijzingen te worden gelet die de fabrikant t.a.v. gevaren heeft gegeven; draag indien nodig veiligheidsbril en -kleding.

Gebruik alleen schoonmaakmiddelen die weinig schuim veroorzaken niet brandbaar zijn en die geen stoffen bevatten die niet algemeen een gevaar opleveren voor de gezondheid.

Wij vestigen uitdrukkelijk de aandacht op de gevaren die ont staan bij het gebruik van licht ontvlambare, giftige, bijtende of irriterende stoffen of van stoffen die anderszins een gevaar opleveren voor de gezondheid.

Eerste ingebruikname

Het apparaat wordt in de regel door een door ons hiertoe gemachtigde vakhandelaar geleverd; deze verzorgt ook de instructie t.a.v. de veiligheidsvoorschriften, de omgang met het apparaat en het onderhoud ervan en voert tevens de eerste ingebruikname uit.

Is dit niet het geval, dan is de exploitant van het apparaat verantwoordelijk voor de instructie van de bediener.

Ingebruikname en bedrijf

Denk er steeds aan dat de netspanning (voltage) in het schoon te maken gebouw overeen dient te komen met de op het machineplaatje van het apparaat opgegeven waarde.

Handleiding voor de montage

De motorkop en de disselboom worden apart verpakt geleverd.

Draai eerst de inbusschroeven in het aggregaat (17) t.b.v. het afstellen van de stang los.

Schuif vervolgens de disselboom (7) lichtjes tot aan de aanslag in het aggregaat (17) t.b.v. het afstellen van de stang.

Richt de disselboom-handgreep (1) dusdanig parallel aan de loopwielen (9) dat de open zijde van de behuizing (3) van het bovendee van de stang naar achteren wijst.

Hierna worden de inbusschroeven weer vastgedraaid. De elektrische kabel (18) wordt via de disselboom-handgreep (1) en de kabelhaak (8) opgerold.

Wat te doen voordat u het apparaat gaat gebruiken?

Pak de disselboom-handgreep (1) met beide handen vast en laat het apparaat kantelen totdat het op de beide wielen staat (A).

Rol het apparaat vervolgens naar de plaats waar het zal worden gebruikt en sluit het vervolgens via de elektrische kabel op het stroomnet aan.

De accessoire (11), de borstel of de aandrijfschijf met pad dient op de vloer te worden gelegd.

Kantel vervolgens het apparaat weer op de wielen en rij er net zo ver mee over de borstel (resp. de aandrijfschijf) heen dat de meeneem-ster en de flens van de borstel precies boven elkaar staan. Plaats het apparaat vervolgens weer op de borstel (B).

Trek vervolgens aan de handgreep t.b.v. het afstellen van de stang (5) en breng de disselboom (7) weer in de arbeidspositie terug. Hierbij moet u beide armen losjes naar achteren uitsteken (C).

Plaats het apparaat precies horizontaal op het arbeidselement (de borstel of de aandrijfschijf), druk op de schakelaarvergrendeling (4) en raak de schakelaar (2) van de borstelmotor heel even aan. De accessoire komt vanzelf op zijn plaats te zitten en wordt daar geblokkeerd.

Zo wordt het apparaat gebruikt:

Druk op de schakelaar (2) van de borstelmotor (rechts of links). De motor start.

Wanneer u de disselboom (7) iets omhoog brengt, wordt het apparaat naar rechts bewogen (D).

Wanneer u de disselboom (7) iets omlaag drukt, wordt het apparaat naar links bewogen (D).

Wanneer u de disselboom in de middenpositie houdt, zal het apparaat op de plaats werken.

Na het gebruik de volgende handelingen uitvoeren:

Trek aan de handgreep t.b.v. het afstellen van de stang (5) en breng de disselboom (7) in de verticale stand. Kantel vervolgens het apparaat op de loopwielen (9) en raak heel even de schakelaar (2) van de borstelmotor aan. De accessoire (11) komt nu los te zitten en kann worden verwijderd.

Trek de stekker uit het stopcontact en rol de elektrische kabel (18) via de disselboom-handgreep (1) en de kabelhaak (8) op.

Basis-reiniging: extra makkelijk

De eenschijfsmachine wordt t.b.v. de basis-reiniging uitgerust met de volgende accessoires:

- vloeistoftank (13)

- borstel (11) of aandrijfschijf met zwarte pad (19)

Bevestig de tank aan de tankhouder (14).

Schuif de uitlegslang (12) op de watertoevoerdop (16).

Vul de tank (13). Breng vervolgens de borstel of de aandrijfschijf met de pad aan.

Regel de toevoer van de vloeistof m.b.v. de tankhendel (15) door deze omhoog te trekken.

Het vuile water wordt strook voor strook met een van de vochtzuigers opgezogen.

Shampooing – grondig en zuinig

Het apparaat wordt t.b.v. het shampooen voorzien van de volgende accessoires:

Vloeistoftank, shampoo-borstel Person 0,3 of Sapur Paf t.b.v. textiele vloerbedekkingen.

De handelingen vinden zo plaats als bij de basis-reiniging staat aangegeven.

Laat het apparaat met de shampoo-borstel eerst droog draaien.

Doseer een beetje shampoo-vloeistof tot de borstel met schuim is verzadigd.

Rij met het apparaat met roterende borstel van links naar rechts of omgekeerd. Het apparaat dient onmiddellijk aansluitend op dezelfde manier, maar dan ca. één vierde van de werkbreedte overlappend, in de tegenovergestelde richting te worden geleid (E).

Pas daarna leidt u het apparaat in spiraalvormige bewegingen over de voorgeshampoo-de arbeidvlakken. Hierbij worden beide werkstroken over de hele breedte meegenomen (F).

Bij het shampooen wordt dringend aangeraden om

het schuim met het vuil onmiddellijk met een vochtzuiger strook voor strook op te zuigen.

Handleiding voor de montage van de Spraymaster

Monteer de houderinstallatie voor het spraybusje op de disselboom (7) met de houder naar boven en van de kant van de bediener uit gezien links (G).

Hang het spraybusje met het aftappunt in de houderinstallatie en draai deze naar achteren tot de bol-blokkering inklikt.

Schuif hierna de veerbeugel over het aggregaat (17) t.b.v. het afstellen van de stang.

U kunt het busje naar keuze zowel links als rechts aanbrengen (H).

Breng de naar alle kanten draaibare slang in de richting die u wenst.

Cleanering

Om te cleanern dient u het apparaat met de volgende accessoires uit te rusten:

Spraymaster, aandrijfschijf voor pads, geel-bruine of groene pad t.b.v. Low Speed of Spraymaster, aandrijfschijf voor pads, rode pad t.b.v. High Speed.

Vul het spraybusje met het gewenste product.

Breng de aandrijfschijf met een pad aan.

Start vervolgens het apparaat.

Wanneer u nu een paar keer de hendel op de Spraymaster doortrekt, zal het cleaner-product op de vloer worden gesprayd. Begin nu onmiddellijk met cleanern totdat er glans ontstaat.

Wij raden u aan om het te bewerken oppervlak in stroken te behandelen, en wel één voor één met telkens slechts enkele stroken samen.

Het apparaat is uitstekend geschikt voor het cleanern met polymere dispersies. De loop-eigenschappen en de belastbaarheid van de deklaag van de vloer blijven behouden. Stroken en strepen kunnen makkelijk worden verwijderd.

Opwrijven

Voor het opwrijven dient u het apparaat met de volgende accessoires uit te rusten:

- Aandrijfschijf t.b.v. pads, witte pad t.b.v. de High Speed.

Breng de aandrijfschijf met één pad aan.

Start het apparaat.

Service

Wanneer er een reparatie moet worden uitgevoerd, dient u zich tot uw vak-groothandelaar of tot een van de service-stations te wenden.

U wordt dan deskundig en snel geholpen.

Let op! Dit apparaat is uitsluitend bedoeld om te worden gebruikt op effen vlakken met een maximaal hellingspercentage van 2 %.

Let op! Dit apparaat is niet geschikt om te worden gebruikt op de openbare weg.

Onderhoudsvoorschriften

De volgende instructies dienen steeds te worden opgevolgd:

Bij het uitvoeren van reinigings- en onderhoudswerk aan het apparaat, bij het vervangen van onderdelen of wanneer op een andere functie wordt overgeschakeld, dient de aandrijving te worden uitgeschakeld en dient de stekker uit het stopcontact te worden getrokken.

De aansluitkabel voor het stroomnet mag niet worden beschadigd of geknikt door er overheen te rijden e.d.

De aansluitkabel voor het stroomnet dient regelmatig op sporen van een eventuele beschadiging te worden gecontroleerd.

Het apparaat mag niet worden gebruikt wanneer de aansluitkabel niet absoluut in orde is.

Bij het gebruik of het vervangen van de aansluitkabel mag niet worden afgeweken van de door de fabrikant opgegeven specificaties.

Bij het vervangen van koppelingen van aansluitkabels dient steeds gegarandeerd te blijven dat e.e.a. spatwaterdicht en mechanisch stevig blijft.

Wanneer het apparaat in een lift wordt getransporteerd dient de stang/de disselboom steeds precies verticaal te staan om te voorkomen dat deze ergens achter de wand van de liftschacht blijft haken of hangen.

De beveiliging tegen terugslaan vindt plaats via de geotrooieerde afstelinstallatie t.b.v. de stang/de disselboom.

Er mogen uitsluitend spray- en schoonmaakmiddelen worden gebruikt die geschikt zijn voor de reglementaire toepassing die voor het apparaat geldt.

Gebruik nooit of te nimmer licht ontvlambare, brandbare, giftige, bijtende, irriterende stoffen of stoffen die anderszins schadelijk zijn voor de gezondheid!

Reparaties en onderhoudswerk, dus ook het vastzetten van sproeimiddel-leidingen en slangen, mogen uitsluitend worden uitgevoerd door erkende service-stations of door deskundigen op dit gebied die goed bekend zijn met alle relevante veiligheidsvoorschrift en.

Opslag

Wanneer het apparaat niet wordt gebruikt, dient het droog en onder normale omstandigheden (temperatuur niet beneden 0°C) te worden opgeslagen.

Technische gegevens

	SD 43-165	SD 43-400	SDM 43-180	SDM 43-450	SDM 43-DUO	SDM 43-900/1500	SDM 53-1500
Eenfasige wisselstroommotor	230/50	230/50	230/50	230/50	230/50	230/50	230/50
Motorkarakteristieken	1000	1100	1200	1500	1200-1500	1800	1800
	5,6	5,7	5,2	6,5	5,2/8,1	7,2	7,2
Toerental	165	400	180	450	190/380	900/1500	1500
Breedte borstel (mm)	430	430	430	430	430	430	530
Werkhoogte (mm)	250	250	330	330	330	130/320	130/320
Gewicht (kg)	30	31	36	40	40	44	46
Beschermingsklasse	I/IPx4	I/IPx0	I/IPx4	I/IPx0	I/IPx4	I/IPx0	I/IPx0
Riemaandrijving	X	X	X	X	X	XX	
Handle vibration level m/s2	1,05	1,05	1,05	1,05	1,05	1,05	1,05

Enkeltskivemaskin

Apparatets oppbygging

1. Vognstangsgrep
2. Børstemotorbryter
3. Skaftoverdelens hus
4. Bryterblokkering
5. Skaftinnstillingsgrep
6. Skruer på koblingsboks
7. Vognstang
8. Kabelkrok
9. Løpehjul
10. Motorhode
11. Børste
12. Utløpsslange
13. Væsketank
14. Tankholder
15. Tankstang
16. Vannføringsstuss
17. Skaftinnstillingsaggregat
18. Elektrokabel
19. Drivtallerken for pads
20. Spraymaster
21. Pad

Denne driftsveiledningen er beregnet for betjeningspersonalet.

1. Vennligst gjør deg kjent med henvisningene og anbefalingene i denne veiledningen før maskinen monteres, tas i bruk og vedlikeholdes.
 2. På denne måten behersker du maskinen sikkert og optimerer ytelsen. Stell og vedlikehold i henhold til denne veiledningen tjener til din egen sikkerhet og bevarer maskinens verdi.
 3. Fabrikanten overtar intet ansvar for skader på personer og på gjenstander som skyldes usakkyndig betjening av maskinen!
- Les sikkerhetshenvisningene!

Sikkerhetsbestemmelser

For din egen sikkerhet

Før du tar enkeltskivemaskinen i bruk, så les ubetinget igjennom denne bruksveiledningen og oppbevar den alltid innenfor rekkevidde. Enkeltskivemaskinen må bare benyttes av personer som er opplært i bruken og som har uttrykkelig i oppdrag å ta seg av betjeningen.

OBS!

Enkeltskivemaskinen er ikke egnet for bearbeiding av overflater fra hvilke det kann løse seg helsefarlig støv og væsker. Kjør aldri over trinn!

Forsiktig!

Kjør aldri over elektriske ledninger. Fare for elektrisk støt!

Generelt

Bruken av enkeltskivemaskinen er underlagt gjeldende nasjonale bestemmelser. Ved siden av driftsveiledningen og gjeldende forbindtlige bestemmelser for forebygging av uhell i brukerlandet skal anerkjente fagtekniske regler for sikkerhets- og fagorientert arbeidsmåte også overholdes. Unngå enhver arbeidsmåte som er betenkelig for sikkerheten. Bruk av automaten på offentlig vei og gate er ikke tillatt..

Formålsbestemt bruk

Samtlige enkeltskivemaskiner er utelukkende beregnet for bruk inne i bygninger.

All bruk som går utover dette gjelder som ikke formålsbestemt. Fabrikanten hefter ikke for skader som skyldes silk bruk. Brukeren bærer hele ansvaret. Til formålsbestemt bruk hører også overholdelse av de drifts-, service- og vedlikeholdsbedingungen som er foreskrevet av fabrikanten.

Relevante forskrifter for forebygging av ulykker, samt generelt aksepterte sikkerhetstekniske og arbeidstekniske regler skal overholdes.

Egenrådige endringer av maskinen utelukker at fabrikanten hefter for skader som måtte oppstå på grunn av disse.

Kontroller at aktuelt gulvbelegg egner seg for denne type rengjøring før maskinen tas i bruk!

Pass på flatepressing ved punktelastiske gulv, f.eks. i turnhaller!

Fabrikanten hefter ikke for skader på apparatet eller på gulvet som skal rengjøres som skyldes feil børster og rengjøringsmidler.

Produktansvar

Brukeren henvises uttrykkelig til at maskinene utelukkende må brukes på formålsbestemt måte. I tilfeller der automatene ikke brukes formålsbestemt, skjer dette på brukerens eget ansvar. Ethvert ansvar fra fabrikantens side bortfaller i så fall.

Farekilder

Hvis maskinen stopper, mæ børsteaggregatet straks slås av for å unngå skader på gulvbelegget.

Under transport i heiser skal respektive gjeldende brukerhenvisninger og sikkerhetsforskrifter – spesielt bæreevnen – observeres.

Arbeidsplass

Arbeidsplassen befinner seg bak maskinen.

Autorisert vedlikeholdspersonale.

Enkeltskivemaskinen må kun vedlikeholdes og settes istand av personer som er faglig og lovlig legitimert.

Rengjøringsmidler

Ved bruk av rengjørings- og pleiemidler må produsentens farehenvisninger iakttas. Bruk eventuelt vernebriller og beskyttelsesdrakt.

Bruk bare skumfattige, ikke brennbare rengjøringsmidler, som ikke inneholder alment helsefarlige stoffer.

Det henvises uttrykkelig til farene ved bruk av lett antennelige, brennbare, giftige, helsefarlige, etsende eller irriterende stoffer.

Første gangs bruk

Utlevering, instruksjon om sikkerhetsforskrifter, håndtering og vedlikeholds samt om første igangsetting skjer som regel gjennom vår autoriserte fagmann.

Hvis dette ikke er tilfellet, er brukeren ansvarlig for opplæring av operatørene.

Igangsetting/drift

Vennligst påse at voltallet på stedet der rengjøringen finner sted stemmer overens med maskinens typeskilt.

Monteringsveiledning

Motorhodet og vognstangen leveres separat emballert. Løs først umbrakoskruene i skaftinnstillingsaggregatet (17).

Før deretter vognstangen (7) lett inn i skaftinnstillingsaggregatet (17) inntil anslaget.

Rett inn vognstangsgrepet (1) parallellt til hjulene (9), slik at den åpne delen av skaftoverdelens hus (3) peker bakover.

Deretter trekkes umbrakoskruene til igjen.

Elektrokabelen (18) vikles opp over vognstangsgrepet (a) og kabelkroken (8).

Hva som må gjøres før bruken

Ta fatt i vognstangsgrepet (1) med begge hender og vipp maskinen inntil den står på begge hjul (A).

Rull så maskinen dit den skal brukes og tilslutt elektrokabelen til strømmettet.

Legg tilbehøret (11), børste eller drivtallerken med pad, på gulvet.

Vipp nå maskinen på hjulene igjen og kjør så langt henover børsten (hvv. drivtallerkenen) inntil medbringerstjernen og børstens flens står overfor hverandre. Still maskinen på børsten (B).

Dra i skaftinnstillingsgrepet (5) og senk vognstangen (7) ned i arbeidsstilling. Herved er begge armene strukket løst nedover (C).

Rett inn maskinen vannrett på arbeidselementet (børste eller drivtallerken), trykk på bryterblokkeringen (4) og trykk kort på børstemotorbryteren (2).

Tilbehørsdelen går automatisk i inngrep.

Silk håndterer du maskinen under bruken:

Trykk på børstemotorbryteren (2) (til høyre eller til venstre). Motoren starter.

Hvis du løfter vognstangen (7) lett, beveger maskinen seg mot høyre (D).

Hvis du trykker vognstangen nedover, beveger maskinen seg mot venstre (D).

Hvis holder vognstangen i midstilling, arbeider maskinen på stedet.

Gjør følgende etter bruken:

Trekk i skaftinnstillingsgrepet (5) og still vognstangen (7) loddrett.

Vipp maskinen på løpehjulene (9) og trykk kort på børstemotorbryteren (2). Tilbehøret (11) løses fra inngrepet.

Dra nettstøpslet ut av stikkkontakten og rull opp elektrokabelen (18) over vognstangsgrepet (1) og kabelkroken (8).

Lettvint grunnrengjøring

Enkeltskivemaskinen utstyres med følgende tilbehør for grunnrengjøring:

Væsketank (13)

Skurebørste (11) eller drivtallerken med svart pad (19).

Fest tanken til opphengsningsinnretningen (14).

Skyv utløpsslangen (12) på vannføringsstussen (16).

Fyll tanken (13). Sett deretter inn børsten eller drivtallerkenen med en pad.

Væsketilførselen regulerer du med tankstangen (15) ved å dra tankstangen (5) oppover.

Smusspytten suges opp avsnitt for avsnitt med en av vannsugerne.

Sjamponering – grundig og rasjonelt

For sjamponering blir maskinen utstyrt med følgende tilbehør:

– Væsketank, sjamponeringsbørste Perlon 0,3 eller Sapur Pad for tekstilbelegg. Arbeidstrinnene forløper på samme måte som ved grunnrengjøring.

La maskinen starte opp med tørr sjamponeringsbørste.

Tilsett litt væske, inntil børsten er mettet med skum.

Før maskinen med roterende børste fra venstre mot høyre eller omvendt. Umiddelbart deretter føres maskinen på samme måte i omvendt retning, dog med en overlapping på ca. en fjerdedel av arbeidsbredden (E).

Først deretter fører du maskinen med spiralbevegelser over de forhåndssjamponerte arbeidsflatene.

Derved bearbeides begge arbeidsstripene i sin fulle bredde (F).

Under sjamponeringen anbefales det sterkt å suge opp det smussfylte skummet omgående med en vannsuger.

Monteringsveiledning for Spraymaster

Montér holderinneretningen for sprøytekannen på vognstangen (7) med holderen oppover og til venstre (G) – sett fra bet jeningssiden.

Hekt sprøytekannen med tappen inn i holderinnretningen og sving denne bakover, inntil kulelåsen går i inngrep.

Skyv deretter fjærbøylene over skaftinnstillingsaggregatet (7).

Du kan alternativt anbringe boksen til venstre eller til høyre (H).

Leddslangen, dreibar til alle sider, stiller du inn i den retning du ønsker.

Rengjøring/pleie

For rengjøring/pleie utstyres du maskinen med følgende tilbehør:

– Spraymaster, drivtallerken for pads, gul-brun eller grønn pad for Low Speed eller Spraymaster, drivtallerken for pads, rød pad for High Speed.

Fyll sprøytekannen med ønsket produkt.

Sett inn drivtallerkenen med en pad.

Start så maskinen.

Hvis du nå trekker håndstangen på Spraymaster'en igjennom noen ganger, sprøytes rengjøringsproduktet på gulvet. Begynn omgående med rengjøringen, og fortsett inntil det oppstår glans.

Vi anbefaler at du bearbejder flaten i avsnitt og i mindre partier etter hverandre.

Maskinen egner seg fremragende til rengjøring/pleie med polymer-dispersjoner. Beleggets gangbarhet og slitestyrke bevares. Stripper og streker er lette å fjerne.

Polering

For polering utstyrer du maskinen med følgende tilbehør:

- Drivtallerken for pads, hvit pad for High Speed.

Sett inn drivtallerkenen med en pad.

Start så maskinen.

Service

Hvis reparasjon er nødvendig, så henvend deg til faggrossisten eller til et av serviceverkstedene. Du blir fagmessig og hurtig betjent.

OBS! Denne maskinen er bare beregnet for bruk på jevne flater med en maksimal stigning på opp til 2 %.

OBS! Denne maskinen er ikke tillatt for bruk på offentlig vei eller gate.

Vedlikeholdsforskrifter Følgende henvisninger må ubetinget overholdes:

Under rengjøring og vedlikehold av maskinen, ved utskifting av deler eller ved omstilling til annen funksjon, må drivaggregatet kobles fra og nettstøpslet dras ut.

Nettkabelen må ikke skades eller ødelegges ved at man kjører over den, klemmer den flat eller trekker i den. Nettkabelen skal undersøkes regelmessig med hensyn til tegn på skader.

Maskinen må ikke tas i bruk hvis nettkabelen ikke er i perfekt stand.

Ved bruk eller utskifting av nettkabler eller apparatkabler må det ikke forekomme avvik fra de utførelser som er angitt av produsenten.

Ved utskifting av koblinger for nettkabler eller apparatkabler må det sikres at beskyttelse mot vannsprut samt mekanisk styrke er i orden.

Under transport av maskinen i heiser må skaftet/vognstangen stilles loddrett, slik at det/den ikke kann bli hengende fast i heisesjaktens vegger.

Sikring mot tilbakeslag skjer automatisk via den patenterte skaft-/vognstangs-innstillingsinnretningen.

Det må bare benyttes slike sprøyte- og rengjøringsmidler som er egnet for apparatets formål.

Det må under ingen omstendigheter benyttes lettantennelige, brennbare, etsende eller irriterende stoffer.

Reparasjoner, inklusive innmontering av sprøytemiddelledninger og slanger, må kun utføres av autoriserte serviceverksteder eller av fagfolk på området, som er fortrolig med samtlige relevante sikkerhetsforskrifter.

Oppbevaring

Hvis maskinen ikke benyttes, må den lagres tørt og under normale romforhold (ikke under 0°C).

Tekniske data

	SD 43-165	SD 43-400	SDM 43-180	SDM 43-450	SDM 43-DUO	SDM 43-900/1500	SDM 53-1500
Vekselstrømmotor	230/50	230/50	230/50	230/50	230/50	230/50	230/50
Nominelt strømoopptak	1000	1100	1200	1500	1200-1500	1800	1800
	5,6	5,7	5,2	6,5	5,2/8,1	7,2	7,2
Børstens turtall (O/min)	165	400	180	450	190/380	900/1500	1500
Arbeidsbredde (mm)	430	430	430	430	430	430	530
Arbeidshøyde (mm)	250	250	330	330	330	130/320	130/320
Arbeidsvekt (kg)	30	31	36	40	40	44	46
Beskyttelsesklasse	I/IPx4	I/IPx0	I/IPx4	I/IPx0	I/IPx4	I/IPx0	I/IPx0
Remdrev	X	X	X	X	X	XX	
Handle vibration level m/s ²	1,05	1,05	1,05	1,05	1,05	1,05	1,05

Retten til endringer forbeholdes innenfor rammen av tekniske fremskritt.

Enskivsmaskin

Maskinens uppbyggnad

1. Handtag
2. Borstmotorströmbrytare
3. Kåpa över skaftets överdel
4. Strömbrytarilås
5. Grepp för att ändra skaftlängden
6. Skruvar för kopplingslådan
7. Skaft
8. Kabelkrokar
9. Hjul
10. Motorlock
11. Borste
12. Tilloppsslang
13. Vätskebehållare
14. Fäste för behållare
15. Spak på behållaren
16. Vattenledningsmuff
17. Skaftomställare
18. Elektrisk kabel
19. Drivskiva för filtdyna
20. Spraymaster
21. Filtdyna

Denna bruksanvisning är avsedd att användas av driftpersonalen.

Läs anvisningarna och rekommendationerna i denna bruksanvisning innan maskinen byggs ihop, tas i drift eller underhålls.

Driften av maskinen blir då säkrare och dess prestanda optimeras. Skötsel- och underhållsanvisningar är till för din säkerhet och håller maskinen i gott skick.

Tillverkaren ansvarar inte för person- och sakskador som beror på felaktigt handhavande av maskinen!

Läs säkerhetsreglerna!

Säkerhetsregler

För din egen säkerhet

Läs denna bruksanvisning noga innan du tar maskinen i drift och förvara den alltid inom räckhåll.

Maskinen får endast användas av auktoriserad personal som fått undervisning om dess funktion.

Obs!

Maskinen lämpar sig inte för att bearbeta ytor som kan avsöndra hälsovådliga dammpartiklar och vätskor. Kör inte maskinen i trappor.

Varning!

Kör aldrig över elektriska kablar. Fara för elektricitet!

Allmänt

Driften av maskinen är underkastad gällande nationella bestämmelser.

Förutom bruksanvisningen och de i landet gällande reglerna för förebyggande av olycksfall skall även gällande facktekniska bestämmelser för säkerhets- och fackmannamässigt arbetssätt följas.

Allt arbetssätt som kan sätta säkerheten ur spel skall undvikas. Maskinen får inte användas på allmän väg.

Normal användning:

Alla enskivsmaskiner är endast avsedda att användas inomhus.

Om de används på annat sätt strider detta mot gällande bestämmelser. Tillverkaren ansvarar inte för skador som kan uppstå vid sådan användning. I detta fall tar användaren själv risken.

Till reglerna om normal användning hör också att de från tillverkaren föreskrivna skötsel- och underhållsföreskrifterna skall följas.

De tillämpliga olycksfallsförebyggande föreskrifterna liksom övriga allmänt erkända säkerhets- och arbetstekniska regler skall följas.

Tillverkaren ansvarar inte för skador som kan härledas till egenmäktiga förändringar av maskinen.

Golvbeläggningar skall testas före användning av maskinen för att se om de lämpar sig för denna typ av rengöring!

Obs! Ytan kan tryckas ihop på punktelastiska golv, t.ex. i gymnastikhallar.

Tillverkaren ansvarar inte för skador på maskinen eller på den golvbeläggning som skall göras ren om man använder felaktiga borstar eller rengöringsmedel.

Produktansvar

Användaren hänvisas uttryckligen till att maskinerna endast får användas enligt bestämmelserna. Om maskinerna används på annat sätt sker detta helt på användarens eget ansvar. Tillverkarens ansvar upphör i detta fall helt.

Risker

Då maskinen står stilla skall borstaggregatet genast stängas av, så att inga skador uppstår på golvbeläggningen.

Vid transport i hissar skall gällande användar- och säkerhetsföreskrifter följas - speciellt vad det gäller lastförmåga.

Arbetsplatsen

Arbetsplatsen befinner sig bakom maskinen.

Auktoriserad underhållspersonal

Maskinen får endast skötas och underhållas av personal med motsvarande kompetens och behörighet.

Rengöringsmedel

Vid användning av rengörings- och skyddsmedel gäller tillverkarens riskupplysningar, i förekommande fall skall man använda skyddsglasögon och skyddskläder.

Använd endast icke skummande, icke brännbara rengöringsmedel som inte innehåller några hälsovådliga ämnen.

Första gången maskinen används

Leverans, instruktion om säkerhetsföreskrifter, handhavande och underhåll, liksom igångsättning sker i regel i närvaro av en av oss auktoriserad fackman.

Om detta inte är fallet är driftsansvarig kund skyldig att instruera den som skall arbeta med maskinen.

Igångsättning / drift

Kontrollera att det på maskinen angivna volttalet stämmer överens med det i arbetslokalen.

Montering:

Motorlock och skaft levereras separat förpackade.

Lossa först skruvarna i skaftomställaren (17).

För sedan in skaftet (7) i skaftomställaren (17) till stoppet.

Rätta in handtaget (1) så att det står parallellt med hjulen (9) och så att den öppna sidan på kåpan (3) till skaftets överdel pekar bakåt..

Skruva sedan in skruvarna igen.

Den elektriska sladden (18) rullas upp över handtaget (a) och kabelkroken (8).

Det här måste du göra innan du kann börja arbeta:

Ta tag i handtaget (1) med båda händerna och tippa maskinen tills den står på de båda hjulen (A).

Rulla sedan maskinen dit där den skall användas och anslut sladden till ett eluttag.

Tillbehöret (11), borste eller drivskiva med filtdyna placeras på golvet.

Tippa nu maskinen igen och kör fram den över borsten resp drivskivan tills medbringaren och borstflänsen står över varandra. Ställ maskinen på borsten (B).

Drag sedan i skaftomställarens spak (5) och sänk skaftet (7) till arbetsläget. Armarna skall då vara utsträckta nedåt (C).

Räta upp maskinen i vågrät ställning på arbetsverktyget (borste eller drivskiva), tryck på strömbrytarlåset (4) och tryck helt kort på borstens motorströmbrytare (2).

Arbetsverktyget klickar in av sig självt.

Så här arbetar du med maskinen:

Vrid borstens motorströmbrytare (2) åt höger eller vänster. Motorn starter.

När du lyfter handtaget (7) lätt rör sig maskinen åt höger (D).

När du trycker handtaget nedåt rör sig maskinen till vänster (D).

Om du håller handtaget i mellanläge arbetar maskinen på stället.

Efter avslutat arbete måste du göra följande:

Dra i skaftomställarens handtag (5) och ställ skaftet (7) lodrätt.

Tippa sedan maskinen på hjulen (9) och tryck kort på borstens motorströmbrytare (2). Arbetsverktyget (11) lossnar.

Dra ur kontakten och rulla upp sladden (18) över handtaget (1) och kabelkroken (8).

Enkel grundrengöring

För grundrengöring utrustas maskinen med följande tillbehör:

Vätsekebehållare (13).

Skurborste (11) eller drivskiva med svart filtdyna (19).

Sätt fast behållaren på upphängningsanordningen (14).

Skjut på utloppsslangen (12) på vattenledningsmuffen (16).

Fyll behållaren (13). Sätt sedan på borsten eller drivskivan med en polerpad.

Vätseketillförseln kan regleras genom att i spaken (15) uppåt.

Det smutsiga vattnet sugas upp med en vattendammsugare i etapper.

Schamponering – grundligt och rationellt

För shamponering utrustas maskinen med följande tillbehör:

– Vätsekebehållare, shamponeringsborste Perlon 0,3 eller Sapor filtdyna för textiltolv.

Arbetsmomenten är desamma som vid grundrengöringen.

Starta maskinen med torr shamponeringsborste.

Tillför vätska tills borsten är full med skum.

Kör maskinen med roterande borste från vänster till höger eller tvärtom. Kör sedan maskinen på samma sätt i motsatt riktning med en förskjutning på ca en kvarts arbetsbredd (E).

Först därefter kör du maskinen i spiraler över den inlöddrade arbetsytan. På så sätt bearbetas två arbetsbredder på samma gång (F).

När du shamponerar golvet bör du så snart som möjligt suga upp det smutsiga skummet etappvis med en vattendammsugare.

Montering av spraymastern

Montera hållaren för spraykannen på skaftet (7) med hållaren uppåt och till vänster sett från arbetssidan (G).

Häng upp spraykannen i tapparna i hållaren och luta denna bakåt tills den klickar in och låser sig.

Skjut på fjäderbygeln på skaftomställaren (7).

Man kan hänga upp kannan till höger eller vänster (H).

Slangen, som går att vrida i alla riktningar, ställs in i önskat läge.

Kemisk rengöring

För kemisk rengöring utrustas maskinen med följande tillbehör:

- Spraymaster, drivskiva för filtdynor, gulbrun eller grön filtdyna för Low Speed eller spraymaster, drivskiva för filtdynor, röd dyna för High Speed.

Fyll spraykannan med det önskade rengöringsmedlet.

Sätt i drivskivan med filtdyna.

Starta maskinen.

När du trycker några gånger på handtaget på spraymastern, sprutas rengöringsmedlet ut på golvet.

Kör maskinen tills golvet får en fin glans.

Vårt förslag är att du bearbetar mindre ytor i etapper.

Maskinen lämpar sig utmärkt för rengöring med polymerlösningar. Man förstör inte golvet egenskaper och slitstyrkan försämras inte. Repor och märken är lätta att ta bort.

Golvboning

För att bona golvet utrustas maskinen med följande tillbehör:

- Drivskiva för filtdynor, vit dyna för High Speed.

Sätt i drivskivan med filtdyna.

Starta maskinen.

Service

Vänd dig till den affär där du köpt maskinen eller till närmaste serviceverkstad om en reparation blir nödvändig.

Då får du kompetent och snabb hjälp.

Obs! Maskinen är endast avsedd för arbete på jämna ytor med en maximal lutning av 2 %.

Obs! Maskinen får inte användas på allmän väg.

Underhåll

Följande anvisningar skall ovillkorligen följas:

Vid rengöring och underhåll, vid byte av delar eller vid omställning till annan funktion, skall motorn stängas av och kontakten dras ut.

De elektriska kablarna får inte skadas genom att man kör över dem, klämmer dem, rycker i dem eller liknande.

De elektriska kablarna skall regelbundet kontrolleras med avseende på skador.

Maskinen får inte användas om de elektriska kablarna inte är i fullgott skick.

Inga andra anslutningskablar och maskinanslutningar får användas annat än de som tillverkaren föreskriver.

Vid byte av kopplingar till elektriska kablar eller maskinanslutningar skall stänkvattenskyddet och den mekaniska hållbarheten bibehållas.

När maskinen transporteras i hiss skall skaftet/handtagen ställas lodrätt för att förhindra att maskinen fastnar i hissvägen.

Den patenterade skaftomställaren garanterar automatiskt att skaftet inte kann slå tillbaka.

Endast de sprayer och rengöringsmedel som är avsedda för maskinen får användas.

Det är absolut förbjudet att använda brandfarliga, brännbara, giftiga, hälsovådliga, etsande eller aggressiva medel.

Igångsättning, innefattande inkoppling av vätskeledning och slangar, får endast utföras av godkänd kundtjänst eller av fackmän, som är väl förtrogna med alla relevanta säkerhetsföreskrifter.

Förvaring

När maskinen inte används skall den förvaras torrt under normala betingelser (inte under 0°C).

Tekniska data

	SD 43-165	SD 43-400	SDM 43-180	SDM 43-450	SDM 43-DUO	SDM 43-900/1500	SDM 53-1500
Växelströmsmotor	230/50	230/50	230/50	230/50	230/50	230/50	230/50
Energiförbrukning	1000	1100	1200	1500	1200-1500	1800	1800
	5,6	5,7	5,2	6,5	5,2/8,1	7,2	7,2
Arbetsbredd (mm)	165	400	180	450	190/380	900/1500	1500
Borstvarvtal (O/min)	430	430	430	430	430	430	530
Arbetshöjd (mm)	250	250	330	330	330	130/320	130/320
Arbetsvikt (kg)	30	31	36	40	40	44	46
Skyddsklass	I/IPx4	I/IPx0	I/IPx4	I/IPx0	I/IPx4	I/IPx0	I/IPx0
Remdrift	X	X	X	X	X	XX	
Handle vibration level m/s ²	1,05	1,05	1,05	1,05	1,05	1,05	1,05

Vi förbehåller oss ändringar som beror på tekniska förbättringar

Enkeltskivemaskine

Apparatets opbygning

1. Vognstangsgreb
2. Børstemotorafbryder
3. Skaftoverdelens hus
4. Afbryderblokering
5. Skaftindstillingsgreb
6. Skruer på koblingskassen
7. Vognstang
8. Kabelkrog
9. Kørehjul
10. Motorhoved
11. Børste
12. Udløbsslange
13. Væsketank
14. Tankholder
15. Tankstang
16. Vandføringsstuds
17. Skaftindstillingsaggregat
18. El-kabel
19. Drivtallerken til pads
20. Spraymaster
21. Pad

Denne betjeningsvejledning er beregnet til det personale, som betjener maskinen.

Gør dig fortrolig med henvisningerne og anbefalingerne i denne vejledning inden opbygningen, idrifttagningen og vedligeholdelsen af maskinen.

På den måde kan du beherske din maskine sikkert og optimere ydelsen. Plejen og vedligeholdelsen i overensstemmelse med denne vejledning tjener din egen sikkerhed og bevarer maskinens værdi.

For personskader og skader, som skyldes faglig ukorrekt betjening, fralægger producenten sig ethvert ansvar!

Læs sikkerhedshenvisningerne!

Sikkerhedsbestemmelser

For din egen sikkerheds skyld

Inden du tager enskive-maskinen i brug, skal du ubetinget læse denne driftsvejledning igennem og altid opbevare den indenfor rækkevidde.

Enskive-maskinen må kun benyttes af personer, som er instrueret i betjeningen og udtrykkeligt har fået pålagt at betjene den.

Bemærk!

Enskive-maskinen egner sig ikke til behandling af flader, fra hvilke der løsnes sundhedsfarligt støv og sundhedsfarlig væske. Kør aldrig over trin!

Forsigtig!

Kør aldrig hen over el-ledninger. Fare for elektrisk stød!

Generelt

Brugen af enskive-maskinen underligger de gældende nationale bestemmelser.

Udover driftsvejledningen og de regler, som gælder forpligtende i brugerlandet til forebyggelse af uheld, skal man også overholde de anerkendte fagtekniske regler vedrørende sikkerhedskorrekt og faglig korrekt arbejdsmåde. Enhver sikkerhedsbetænkelig arbejdsmåde skal undlades. Det er ikke tilladt at anvende automaten på offentlige veje og stræder.

Brug i overensstemmelse med formålet

Alle en-skivemaskiner er udelukkende beregnet til brug inde i bygninger.

Enhver anden brug regnes for ikke at være i overensstemmelse med formålet. For skader, som resulterer heraf, fralægger producenten sig ethvert ansvar; risikoen herfor bærer brugeren alene.

Til brugen i overensstemmelse med formålet hører også overholdelsen af de drifts-, vedligeholdelses- og istandsættelsesbetingelser, som er foreskrevet af producenten.

De gældende forskrifter vedrørende forebyggelse af uheld samt de øvrige anerkendte sikkerhedstekniske og arbejdstekniske regler skal overholdes.

Ved egenmægtige ændringer på maskinen bortfalder producentens ansvar for deraf resulterende skader.

Gulvbelægninger skal kontrolleres for, om de egner sig til denne rengøringsmetode, inden maskinen tages i brug!

Vær opmærksom på fladetryk ved punktelastiske gulve, f.eks. i gymnastiksale!

Hvis skader på apparatet og på den gulvbelægning, som skal renses, skyldes brugen af forkerte børster og rengøringsmidler, fralægger producenten sig ethvert ansvar.

Produktansvar

Operatøren gøres udtrykkeligt opmærksom på, at maskinen udelukkende må benyttes i overensstemmelse med forskrifterne. I tilfælde af, at maskinen ikke benyttes i overensstemmelse med forskrifterne, gøres dette alene på brugerens ansvar. Producenten fralægger sig ethvert ansvar herfor.

Farekilder

Når maskinen står stille, skal børsteaggregatet straks kobles fra, så der ikke opstår beskadigelser af gulvbelægningen.

Ved transport i elevatorer skal man være opmærksom på de tilsvarende gældende brugerhenvisninger og sikkerhedsforskrifter – især mht. bæreevne.

Arbejdsplads

Arbejdspladsen befinder sig bagved maskinen.

Godkendt vedligeholdelsespersonale

Enskive-maskinen må kun vedligeholdes og istandsættes af personer, som råder over faglig og lovlig legitimation.

Rengøringsmidler

Ved brugen af rengørings- og plejemidler skal man overholde producentens farehensvisninger; bær i givet fald beskyttelsesbriller og -beklædning.

Benyt kun skumfattige, ikke-brændbare rengøringsmidler, som ikke indeholder alment sundhedsfarlige stoffer.

Der gøres udtrykkeligt opmærksom på farerne ved brugen af let antændelige, brændbare, giftige, sundhedsfarlige, ætsende eller irriterende stoffer.

Første ibrugtagning

Leveringen, instruktionen vedrørende sikkerhedsforskrifter, håndtering og vedligeholdelse samt første ibrugtagning foretages som regel af vore autoriserede fagfolk.

Hvis dette ikke er tilfældet, er ejeren ansvarlig for, at operatøren bliver instrueret.

Ibrugtagning/drift

Bemærk venligst: Volttallet i renseobjektet skal stemme overens med det, som er angivet på maskinens typeskilt.

Monteringsvejledning

Motorhovedet og vognstangen leveres separat emballeret.

Først skal du løsne unbrakoskruen i skaftindstillingsaggregatet (17).

Derefter fører du vognstangen (7) let ind i skaftindstillingsaggregatet (17) indtil stopanslaget.

Ret vognstangsgrebet (1) til, så det er parallelt med hjulene (9), så den åbne side af skaftoverdelens hus (3) peger bagud.

Derefter stammes unbrakoskruerne igen.

El-kablet (18) vikles op over vognstangsgrebet (a) og kabelkrogen (8).

Hvad man skal gøre inden brugen

Tag fat om vognstangens greb (1) med begge hænder og vip maskinen, til den står på begge hjul (A).

Rul derefter maskinen hen til anvendelsesstedet og tilslut elkablet til strømnettet.

Tilbehøret (11), børste eller drivtallerken med pad, lægger du på gulvet.

Nu vipper du igen maskinen om på hjulene og kører maskinen så langt hen over børsten (hhv. drivtallerknen), til medbringerstjernen og børstens flange står over hinanden. Stil maskinen ned på børsten (B).

Derefter trækker du i skaftindstillingsgrebet (5) og sænker vognstangen (7) ned til arbejdsstilling. Herved holdes begge arme løst strakt nedad (C).

Ret maskinen til, så den står vandret på arbejdsområdet (børste eller drivtallerken), tryk på afbryderblokeringen (4) og tryk kort på børstemotorafbryderen (2).

Tilbehørsdelen går automatisk i indgreb.

Sådan betjener De maskinen under brugen:

Aktiver børstemotorafbryderen (2) (til højre eller til venstre). Motoren går i gang.

Hvis du løfter vognstangen (7) lidt op, bevæger maskinen sig mod højre (D).

Hvis du trykker vognstangen nedad, bevæger maskinen sig mod venstre (D).

Når du holder vognstangen i midterpositionen, arbejder maskinen på stedet.

Efter brugen skal du gøre som følger:

Du trækker i skaftindstillingsgrebet (5) og stiller vognstangen (7) lodret.

Derefter vipper du maskinen om på kørehjulene (9) og aktiverer kort børstemotorafbryderen (2). Tilbehøret (11) går du af indgreb.

Træk stikket ud af stikkontakten og rul el-kablet (18) op over vognstangens greb (1) og kabelholderen (8).

Grundrengøring på en let måde:

Enskive-maskinen udstyres med følgende tilbehør til grundrengøringen:

Væsketank (13)

Skurebørste (11) eller drivtallerken med sort pad (19) du befæstiger tanken på ophængningsanordningen (14). Udløbsslangen (12) skubber du på vandføringsstudsen (16).

Fyld tanken (13). Derefter indsætter du børsten eller drivtallerknen med en pad.

Væsketilførslen regulerer du med tankstangen (15) ved at trække tankstangen (5) opad.

Smudsflotten suges op med en vandsuger afsnit for afsnit.

Shamponering – grundig og rationel

Til shamponering udstyres maskinen med følgende tilbehør:

– Væsketank, shamponeringsbørste perlon 0,3 eller Sapur pad til tekstilgulvtæpper. Arbejdet foretages på tilsvarende måde som grundrengøringen.

Lad maskinen opstarte med tør shamponeringsbørste. Du tilfører en anelse væske, til børsten er mættet med skum.

Før maskinen med roterende børste fra venstre mod højre eller omvendt. Straks derefter føres maskinen på samme måde, dog med en overlapning på omkring en kvart arbejdsbredde, i den modsatte retning (E).

Først derefter fører du maskinen med spiralbevægelser hen over de forshamponerede arbejdsflader. Derved bearbejdes begge arbejdsstrimler over hele bredden (F).

Ved shamponeringen kan det stærkt anbefales straks at opsuge det smudsbelastede skum med en vandsuger afsnit for afsnit.

Monteringsvejledning til Spraymaster'en

Monter holdeanordningen til sprøjtekanden på vognstangen (7) med holderen opad og – set fra betjeningssiden – til venstre (G).

Indsæt sprøjtekanden med tappen i holdeanordningen og drej denne bagud, til kuglelåsen går i indgreb.

Skub så fjederbøjlen hen over skaftindstillingsaggregatet (7).

Du kan alternativt anbringe dåsen til venstre eller til højre (H).

Ledslangen, som kan drejes til alle sider, stilles i den retning., du ønsker.

Cleane

For at cleane skal du udstyre din maskine med følgende tilbehør:

- Spraymaster, Drivtallerken til pads, gul-brun eller grøn pad til low Speed eller Spraymaster, drivtallerken til pads, rød pad til High Speed.

Fyld sprøjtekanden med det ønskede produkt.

Indsæt drivtallerknen med en pad.

Sæt så maskinen i gang.

Hvis du nu trækker håndstangen på Spraymaster'en igennem nogle gange, sprøjtes clenaer-produktet på gulvet. Begynd så straks at cleane, til der opstår glans.

Vi anbefaler, at man bearbejder fladen i afsnit i mindre partier efter hinanden.

Maskinen egner sig fremragende til at cleane med polymer-dispersjoner. Belægningens gangbarhed og holdbarhed bevares. Striber og streger lader sig let fjerne.

Polering

Til poleringen skal du udstyre din maskine med følgende tilbehør:

- Drivtallerken til pads, hvid pad til High Speed.

Indsæt drivtallerknen med en pad.

Sæt så maskinen i gang.

Service

Hvis en reparation skulle være nødvendig, bedes du henvende dig til din faggrossist eller et af serviceværkstederne.

Du vil blive betjent faglig korrekt og hurtigt.

Bemærk! Denne maskine er kun beregnet til brug på en jævn flade med en maksimal stigning på 2 %.

Bemærk! Denne maskine er ikke beregnet til brug på offentlige gader og stræder.

Vedligeholdelsesforskrifter

Følgende henvisninger skal ubetinget overholdes:

Ved rengøring af maskinen og vedligeholdelse på den, ved udskiftning af dele eller ved omstilling til en anden funktion skal der slukkes for drevet, og stikket skal trækkes ud af stikkontakten.

Der må ikke køres hen over nettilslutningsledningen, den må ikke blive klemt inde, revet i eller på lignende måde ødelagt eller beskadiget.

Undersøg regelmæssigt nettilslutningsledningen for tegn på en beskadigelse.

Maskinen må ikke benyttes, hvis nettilslutningsledningens tilstand ikke er i orden.

Ved brug eller udskiftning af nettilslutnings- eller apparattilslutningsledninger må man ikke afvige fra de udførelser, som er angivet af producenten.

Ved udskiftning af koblinger fra nettilslutnings- eller apparattilslutningsledninger skal vandstænksbeskyttelsen og den mekaniske holdbarhed garanteres.

Ved transport af maskinen i elevatorer skal skaffet/vognstængerne stilles lodret, så det/de ikke kan blive hængene i køreskaktens vægge.

Sikringen mod tilbageslag foregår automatisk over den patenterede skaft-/vognstangsindstillingsanordning.

Der må kun benyttes sprøjte- og rengøringsmidler, som egner sig til apparatets anvendelsesformål.

Man må aldrig benytte let antændelige, brændbare, giftige, sundhedsfarlige, ætsende eller irriterende stoffer.

Istandsættelser, inklusive indsætningen af sprøjtemiddelledninger og slanger, må kun udføres af autoriserede service-værksteder eller af fagfolk på dette område, som er fortrolige med alle relevante sikkerhedsforskrifter.

Opbevaring

Når maskinen ikke bliver benyttet, skal den opbevares tørt og under normale rumbetingelser (ikke under 0°C).

Tekniske data

	SD 43-165	SD 43-400	SDM 43-180	SDM 43-450	SDM 43-DUO	SDM 43-900/1500	SDM 53-1500
Vekselstrømsmotor	230/50	230/50	230/50	230/50	230/50	230/50	230/50
Nominelt optaget strøm	1000	1100	1200	1500	1200-1500	1800	1800
	5,6	5,7	5,2	6,5	5,2/8,1	7,2	7,2
Børsternes omdrejningstal (omdr./min)	165	400	180	450	190/380	900/1500	1500
Arbejdsbredde (mm)	430	430	430	430	430	430	530
Arbejdshøjde (mm)	250	250	330	330	330	130/320	130/320
Arbejdsvægt (kg)	30	31	36	40	40	44	46
Tæthedegrad	I/IPx4	I/IPx0	I/IPx4	I/IPx0	I/IPx4	I/IPx0	I/IPx0
Remtræk	X	X	X	X	X	XX	
Handle vibration level m/s2	1,05	1,05	1,05	1,05	1,05	1,05	1,05

Ret til ændringer i forbindelse med tekniske forbedringer forbeholdes.

Jednokotoucový čistící stroja

Základní vybavení:

1. Rukojet
2. Spínac motoru kartáce
3. Horní kryt hrídele
4. Spínac
5. Rukojet nastavení hrídele
6. Šrouby spínace
7. Tyc
8. Háček na elektrický kabel
9. Kola
10. Hlava motoru
11. Kartác
12. Vývod hadice
13. Nádrž
14. Drzák nádrže
15. Spouštěcí páčka nádrže
16. Spojka na vodu
17. Nastavení hrídele
18. Elektrický kabel
19. Unašec padu
20. Ostrikovac (Spraymaster)
21. Pad

Tento návod k obsluze je určený pro obsluhující personál.

1. Před sestavením stroje, uvedením ho do provozu a jeho údržbou seznámte se s poukazy a doporučeními v daném návodu.
 2. Tím ovládáte stroj jistě a optimalizujete jeho výkon. Péče a údržba dle daného návodu slouží Vaší bezpečnosti a zachovává hodnotu stroje.
 3. Výrobce neručí za osobní a věcní škody zaviněné neodborným zacházením se strojem!
- Přectete si bezpečnostní pokyny!

Bezpečnostní ustanovení

Pro Vaši vlastní bezpečnost

Před uvedením jednokotoucového čistícího stroje do provozu přectete si bezpodmínečně tento návod k použití a uschovejte ho tak, aby byl vždy u ruky. Jednokotoucový čistící stroj smí provozovat jenom osoby, které byly seznámeny s jejím zacházením a kterým byla obsluha stroje výslovně přidělena.

Pozor! Jednokotoucový stroj není vhodný k čištění ploch, u kterých se při čištění odlučuje zdraví škodlivý prach a tekutiny. Stroj nepoužívejte na schodech!

Pozor!

Nikdy nepřejíždějte strojem přes elektrické vedení. Nebezpečí úderu proudem!

Všeobecné údaje

Provozování jednokotoucového stroje podléhá platným národním předpisům.

Vedle návodu k obsluze a platných národních závazných regulací zabránění úrazu dbejte uznávaných odborných pravidel pro bezpečnou a odbornou práci. Nevykonávejte nebezpečné práce. Nepoužívejte automat na veřejných chodnících a cestách.

Používání die určení

Všechny jednokotoucové stroje jsou určeny pro použití ve vnitřních prostorech budov.

Každé jiné použití se pokládá za použití neodpovídající určení. Za škody vyplývající z takového použití neručíme. Riziko nese uživatel sám.

K používání dle určení patří i dodržení podmínek pro provozování, obsluhu a údržbu predepsaných výrobcem.

Patřící bezpečnostní předpisy jakož i ostatní všeobecně uznávaná bezpečnostní a pracovní pravidla musí být dodržena.

Výrobce neručí za škody podmíněné svemocnými zmenami na stroji.

Presvedčte se před použitím stroje, zda-li jsou podlahoviny vhodné k tomuto postupu čištění.

Dejte pozor u bodové elastických podlahovin, např. v telocvicnách.

Výrobce neručí za škody na stroji a na očištěných podlahovinách, jez jsou podmíněné použitím nesprávných kartácu a čistících prostředku.

Vyrobní záruka

Obsluhující personál poukazuje výslovně na to, ze stroje smí být pouzity výhradne die určení. Jestlize automaty budou pouzity jinak, pouzivatel nese sám odpovednost za škody vzniklé v následku takového použití. Veškerá záruka výrobce zaniká.

Zdroje nebezpečí

Pri zastavení stroje okamzite vypnete kartácový agregát, aby nedošlo k poškození podlahoviny.

Pri preprave stroje ve výtazích dbejte platných bezpečnostních predpisu pro uzivatele a hlavne predpisu o nostnosti.

Pracovní místo

Údržbu jednokotoucového stroje smí vykonávat jenom osoby, které mají k tomu odborné znalosti a jsou k výkonu oprávněni.

Cistící prostředky

Pri použití čistících a osetrovacích prostředku dbejte poukazu výrobce na rizika, prip. oblecte si ochranný odev a nasad'te si ochranné brýle.

Používejte pouze málopenící, nehorlavé čistící prostředky neobsahující zdraví škodlivé látky.

Na tomto místě výslovně poukazuje na nebezpečí pri použití lehce vznetlivých, horlavých, jedovatých, zdraví školivých, leptavých nebo dráždicích látek.

První uvedení do provozu

Dodání stroje, instrukce o bezpečnostních predpisech, provození a údržbe stroje jakoz i první uvedení do provozu se zpravidla provádí naším autorizovaných odborníkem.

Jestlize tomu není tak, pak je provozovatel odpovedný za instruktáz obsluhujícího personálu.

Uvedení de provozu/provoz

Prosím presvedct se, odpovída-li pocet voltu v místnosti, kde má být stroj provozován, pocu voltu udaném na štítku s oznacením typu stroje.

Návod k montázi

Motorová hlavice a oj se dodávaj zabalené seprátne. Nejprve odstrante šrouby na agregáte na prestavení násady (17).

Pak lehce zasunte oj (7) do agregátu (17) do nárazu. Vyrovnajte rukojet' (1) paralelne ke koleckám (9) tak, ze otevrená strana pouzdra vrchní části (3) ukazuje dozadu.

Pak šrouby opet zašroubujte.

Elektrokabel (18) se navíjí pres rukojet' (a) a hák (8).

Co treba udelat pred použitím

Uchopte rukojet' (1) obema rukama a sklopte stroj nazad tak, aby zustal stát na kileckách (A).

Stroj pak zaveste na místo provozu a pripojte elektrokabel k síti.

Prislušenství (11), kartác nebo hnací talír s poduškou, polozte na podlahu.

Opet sklopte stroj nazad na kolecka a postavte stroj nad kartác (resp. hnací talír) tak, aby se upínací hrot a prírubá kartáce kryly. Stroj pak postavte na kartác (B).

Pak táhnete za páku na prestavení oji (5) a postavte oji (7) do pracovní polohy. Ruky musí být pritom pohodlne natáhnuty smerem dolu.

Stroj vyrovnajte vodorovne na pracovní element (kartác nebo hnací talír). Stlacte blokování spínace (4) a lehce se dotknete spínace motoru kartáce (2).

Část s prislušenstvím se samocinne zasune.

Manipulován strojem v provozu:

Posunte spínac motoru kartáce (2) (doprava nebo doleva). Motor se rozbíhá.

Stroj se pohybuje doprava (D), jestlize lehce nadzvednete oji (7).

Stroj se pohybuje doleva (D), jestlize oji tlacite dolu.

Stroj pracuje na místě, jestlize drzite oji ve strední poloze.

Po ukončení provozu musíte postupovat následovne:

Táhnete za páku na prestavení oji (5) a postavte oji (7) kolmo.

Pak sklopte stroj nazad na kolecka (9) a krátce stlacte spínac motoru kartáce (2). Prislušenství (11) se vysune z drzáku.

Vytáhnete zástrcku ze zásuvky a navite elektrokabel (18) pres rukojet' (1) a hák (8).

Základní cistení:

Pro základní cistení je jednokotoucový stroj vybaven následujícím prislušenstvím:

nádrzi na tekutiny (13)

kartácem na drhnutí (11) nebo hnacím talírem s černou poduškou (19).

Nádrz pripevnete na drzák (14).

Výtokovou hadici (12) zasunte do hrdla na privod vody (16).

Naplnte nádrz (13). Pak vložte karác nebo hnací talír s poduškou.

Privod vody se reguluje pákou na nádrzi (15) presouváním páky (5) smerem nahoru nebo dolu.

Spinavá voda se odsává po úsecích jedným z vysavocu na vodu.

Samponování – dukladné a racionální

Pro šamponování je stroj vybaven následující, prislušenstvím:

- Nádrzi na tekutinu, kartácem na šamponování z Perlonu 0,3 nebo Sapur poduškou pro textilní podlahoviny. Pracovní postupy jsou obdogné jako u základního cistení.

Stroj s kartácem na šamponování nechte rozbehnout nasucho.

Dávkujte malé mnozství tekutiny tak dlouho, az se štetiny nasytí penou.

Pohybujte strojem s rotujícím kartácem zleva doprava nebo naopak. Okamzite potom pohybujte strojem stejným zpusobem opacným smerem, avšak o ctvrtinu pracovní plochy dále (E).

Teprve potom pohybujte strojem spirálovite po predšamponovaných pracovních plochách. Pritom se oba pracovní pásma pojmu v celkové šírci (F).

Pri šamponování doporučujeme okamzite odsávat špinavou penu po úsecích vysavacem na vodu.

Návod k montázi spraymastera

Pripevnete drzák rozprašovací konvicky na oji (7) tak, ze drzák ukazuje nahoru a ze strany obsluhy stroje doleva (G).

Zaveste rozprašovací konvicku cepem do drzáku a odklopte ji dozadu tak az zaskoci do kulické aretace.

Pak posunte opasek pruziny nebo agregát na prestavení oji (7).

Dózu muzete pripevnit podle prání vlevo nebo vpravo (H).

Kloubovou hadici otácecí na všechny strany nastavte dle Vašeho prání.

Cištění

Pro čištění vybavte stroj následujícím příslušenstvím:

- spraymasterem, hnacím talířem pro podušky, žlutě-hnedou nebo zelenou podušku pro Low Speed nebo spraymasterem, hnacím talířem pro podušky, červenou podušku pro High Speed.

Naplňte rozprašovací konvicku zadaným výrobkem.

Vložte hnací talíř s poduškou.

Pak stroj zapnete.

Po nekolikrátém stlačení páčky spraymaster rozprašuje čisticí prostředek po podlaze. Okamžitě začnete čistit až dosáhnete lesku.

Doporučujeme podlahoviny čistit po malých úsecích.

Stroj je zvláště vhodný k čištění polymérovými disperzemi. Odolnost povrchové úpravy proti opotřebení zůstane zachována. Pruhy a cáry lze snadno odstranit.

Leštění

Pro leštění vybavte Váš stroj následujícím příslušenstvím:

- Hnací talířem pro podušky, bílou podušku pro High Speed.

Namontujte do stroje hnací talíř s poduškou.

Pak spusťte stroj.

Servis

V případě oprav obraťte se na Vašeho odborného velkoobchodníka nebo na jednu ze servisních opraváren.

Tam Vás odborně a rychle obslouží.

Pozor! Stroj je určen na provozování na rovných plochách s maximálním stoupáním do 2 %.

Pozor! Stroj se nesmí provozovat na veřejných cestách a chodnících.

Předpisy na údržbu

Dbejte bezpodmínečně následujících pokynů:

Vypnete pohon a odpojte stroj od sítě před čištěním a údržbou stroje, při výměně dílu nebo při prerazování na jinou funkci.

Dbejte na to, aby přírodní kabel nebyl poškozen strojem, aby nebyl stlačen nebo natrhnut a pod.

Pravidelně kontrolujte, zda-li přírodní kabel nevykazuje stopy poškození.

Použití přírodních kabelů nebo připojná vedení musí odpovídat typu udanému výrobcem.

Při výměně spojovacích zásuvek přírodních kabelů nebo přípojných vedení musí být zabezpečena jejich mechanická pevnost a nepropustnost pro stříkající vodu.

Při prepravě stroje výtaky postavte oji kolmo, aby neuvázla mezi stenami šachty.

Oj je pojištěna proti zpětnému pohybu do vchozí polohy automatickým patentovaným nastavovacím zařízením.

Používejte výhradně čisticí prostředky, jež jsou vhodné pro účel použití stroje.

Nepoužívejte lehce vznetlivé, horlavé, jedovaté, zdraví škodlivé, leptavé nebo dráždivé látky.

Opravy včetně vmontování vedení pro rozprašovací prostředky a hadic smí provádět jenom k tomu oprávněné servisní služby nebo odborníci, jež jsou oboznámení s relevantními bezpečnostními předpisy.

Uschování

Jestliže stroj není v provozu, uschovejte ho v suchém prostoru s normálními podmínkami místnosti (s teplotou nad 0°C).

Technická data

	SD 43-165	SD 43-400	SDM 43-180	SDM 43-450	SDM 43-DUO	SDM 43-900/1500	SDM 53-1500
Motor na střídavý proud	230/50	230/50	230/50	230/50	230/50	230/50	230/50
Jmenovitý příkon	1000	1100	1200	1500	1200-1500	1800	1800
	5,6	5,7	5,2	6,5	5,2/8,1	7,2	7,2
Počet otáček kartáče (otáček/min.)	165	400	180	450	190/380	900/1500	1500
Pracovní šířka	430	430	430	430	430	430	530
Pracovní výška	250	250	330	330	330	130/320	130/320
Váha (kg)	30	31	36	40	40	44	46
Trída ochrany	I/IPx4	I/IPx0	I/IPx4	I/IPx0	I/IPx4	I/IPx0	I/IPx0
Remenový pohon	X	X	X	X	X	XX	
Handle vibration level m/s ²	1,05	1,05	1,05	1,05	1,05	1,05	1,05

Egytárcsás takarítógép

A gép felépítése

1. nyélmarkolat
2. Kefemotor–kapcsoló
3. a nyél felső burkolata
4. a kapcsoló reteszeloje
5. nyélállító fogantyú
6. a kapcsolódoboz csavarjai
7. nyél
9. kábeltartó horog
9. futógörgök
10. motorfedél
11. kefe
12. folyadéktömlo
13. folyadéktartály
14. tartályrögzítés
15. tartálykar
16. vízvezető csotoldat
17. nyélállító mechanizmus
18. elektromos kábel
19. szivacs–forgótányér
20. spraymaster
21. szivacs

Ez a használati utasítás a berendezés kezelőszemélyzete részére készült.

1. Kérjük, hogy a gép összeépítését, üzembe helyezését és karbantartását megelőzően ismerkedjen meg ezen kiadvány utasításaival és ajánlásaival.
2. Ezáltal biztosan tudja majd kezelni a gépet, és annak teljesítményét is optimálisan ki tudja használni. A használati utasításnak megfelelő ápolás és karbantartás az Ön biztonságát szolgálja és segít megőrizni a berendezés értékét.
3. A berendezés helytelen kezelése miatt bekövetkezett anyagi károkért vagy személyi sérülésért a gyártó nem vállal felelősséget!

A biztonsági előírásokat olvassa el figyelmesen!

Biztonsági előírások

Az Ön személyes biztonsága érdekében

Mielőtt az egytárcsás berendezést üzembe helyezné, olvassa a használati utasítást figyelmesen át, és orizze meg azt egy könnyen hozzáférhető helyen.

Az egytárcsás berendezést kizárólag olyan személy használhatja, akinek a gép használatát betanították, és kifejezetten ennek a gépnek az alkalmazásával bízták meg.

Figyelem!

Az egytárcsás gép nem alkalmas olyan felületek kezelésére, amelyekről az egészségre veszélyes porokat és folyadékokat kell eltávolítani. Lépcsőfokon nem szabad áttolni a gépet!

Vigyázat!

Elektromos vezetéken soha nem szabad áttolni a gépet. Áramütés veszélye!

Általános tudnivalók

Az egytárcsás berendezés üzemeltetése a mindenkori nemzeti előírásoknak megfelelően kell történnjen. A használati utasítás és az alkalmazó országában érvényes kötelező balesetmegelőzési előírások mellett, a biztonságos és szakszerű munkavégzésre vonatkozó szaktechnikailag is elismert szabályokat is figyelembe kell venni. Mindennemű biztonsági szempontból kétes munkamódszert el kell kerülni. Az automata nyilvános gyalogutakon és utcákon történő használata nem engedélyezett.

Rendeltetésszerű használat

Az egytárcsás berendezések mindegyike kizárólag épületek belső terében történő alkalmazásra szolgál. Minden ezen túlmenő felhasználás nem rendeltetésszerű. Az ilyen esetekből származó károkért a gyártó nem vállal felelősséget, az erre vonatkozó kockázat egyedül a felhasználót terheli. A rendeltetésszerű alkalmazásnak része a gyártó által előírt az üzemeltetésre, gondozásra és a karbantartásra vonatkozó feltételek betartása is. Az idevágó balesetmegelőzési előírásokat és az egyéb általánosan elismert biztonságtechnikai, illetve technológiai szabályokat be kell tartani. A berendezésen önkényesen végrehajtott változtatások kizárják a gyártó felelősségvállalását az ebből származó károk esetében. Padlóburkolatok esetében a berendezés használata előtt meg kell vizsgálni, hogy az adott burkolaton alkalmazható-e ez a takarítási technológia! Pontszerűen elasztikus padlók esetében, pl. tornatermekben ügyelni kell a felületi nyomásra! A berendezésen, illetve a tisztítandó padlóburkolaton keletkezett, a nem megfelelő kefék és tisztítószer használatából fakadó károkat a gyártó nem felel.

Termékfelelőség

Ezúton nyomatékosan felhívjuk a kezelő figyelmét arra, hogy a berendezést kizárólag rendeltetésszerűen szabad alkalmazni. Abban az esetben, hogy az automata alkalmazása nem rendeltetésszerűen történik, úgy ezért az alkalmazó egyedül vállal felelősséget. Ezzel egyidejűleg a gyártó mindennemű felelőssége megszűnik.

Veszélyforrások

A berendezés nyugalmi helyzetében a kefehajtást azonnal ki kell kapcsolni, hogy ne keletkezzen kár a padlóburkolatban. Felvonókban történő szállítás esetén a mindenkori használati utasításokat és biztonsági – különösen a teherbírásra vonatkozó – előírásokat figyelembe kell venni.

Munkahelyzet

A kezelő munkahelye a berendezés mögött van.

Engedélyezett karbantartó személyzet

Az egytárcsás berendezés karbantartását és javítását kizárólag olyan személyek végezhetik, akik megfelelő szakmai és törvény által megszabott jogosultsággal rendelkeznek.

Tisztítószer

Tisztító – és ápolószer használatakor figyelembe kell venni a gyártó veszélyességeire vonatkozó

információit; adott esetben védőszemüveget és – öltözetet kell viselni.

Kizárólag olyan fékezett habzású, nem éghető tisztítószerrel szabad alkalmazni, amelyek nem tartalmaznak az egészségre ártalmas anyagokat. Nyomatékosan figyelmeztetünk azokra a veszélyekre, amelyek gyúlékony, éghető, egészségre ártalmas, maró hatású vagy ingerlő anyagok használata során fennállnak.

Elso üzembehelyezés

A berendezés kiszállítást, a biztonsági előírások, a kezelés és karbantartás ismertetését, úgymint az első üzembehelyezést rendszerint autorizált szakemberünk végzi el.

Ha ez nem a fentiekben leírtak szerint történik, úgy az üzemeltetőre hárul a kezelőszemélyzet betanításának felelőssége.

Üzembevetél / üzemeltetés

Kérjük vegye figyelembe: A takarítandó objektumban rendelkezésre álló feszültségérték meg kell egyezzen a gép azonosító tábláján megadott számmal.

Összeszerelési utasítás

A motorfej és a nyél elkülönítetten becsomagolva kerül kiszállításra.

Elő lépésként lazítsa ki a nyélállító mechanizmusban (17) található imbuszcavarokat.

Ezt követően tolja be lazán a nyelet (7) ütközésig a nyélállító mechanizmusba (17).

Állítsa be a nyelet úgy, hogy a markolat (1) a görgökkel (9) párhuzamos legyen, a nyél felső burkolatának (3) a nyitott oldala pedig hátrafele nézzen.

Ezután kell az imbuszcavarokat újra meghúzni.

Az hálózati csatlakozókábelt (18) a nyélmarkolat (a) és a kábeltartó horog (8) köré kell feltekerni.

Mi a teendő a használat előtt

Fogja meg mindkét kézzel a nyélmarkolatot (1) és döntse meg a gépet úgy, hogy az a két görgőre támaszkodjon (A).

Ezt követően gurítsa el a berendezést oda, ahol azt használni fogja. Ott scatlakoztassa az elektromos kábelt a hálózathoz.

A megfelelő tartozékot (11), keféit vagy a szivacs-forgótányért helyezze a padlóra.

Döntse meg a gépet újra, és tolja a kefe (ill. forgótányér) fölé addig, míg a forgatóidom és a kefe csatlakozópereme egyvonalba nem kerülnek. Állítsa a gépet a kefére (B).

Ezután húzza meg a nyélállító fogantyút (5) és engedje le a gép nyelét (7) munkapozícióba. Ebben a helyzetben mindkét karnak lefele lazán kinyújtottnak kell lennie (C).

Igazítsa ki a gépet úgy, hogy az a munkaelem (kefe vagy forgótányér) felett vízszintesen legyen, nyomja be a kapcsolóreteszelt (4) és röviden működtesse a motorkapcsolót (2).

Ezáltal a munkaszakozó önállóan bekattan a rögzítésbe.

És így kell a gépet használat közben kezelni:

Húzza a motorkapcsolót (2) maga felé (jobb vagy bal oldalon). A motor beindul.

Ha a nyelet (7) könnyen megemeli, a gép jobbra mozdul el (D).

Ha a nyelet lefele nyomja, a gép balra fog elmozdulni (D).

Abban az esetben, ha a nyelet középhegységben tartja, a gépegység helyben fog dolgozni.

Kérjük tegye meg a következőket a használat után

Húzza meg a nyélállító fogantyút (5) és állítsa fel a nyelet (7) függőleges helyzetbe.

Ezután döntse gépet a görgőkre (9) és működtesse röviden a motorkapcsolót (2). A munkaszakozó (11) önállóan kiugrik a rögzítésből.

Húzza ki a hálózati csatlakozót az aljzatból és tekerje fel az elektromos kábelt (18) a nyélmarkolat (1) és a kábeltartó horog (8) köré.

As géppel könnyen megy az egyszerű alaptakarítás:

Az egytárcsás berendezést az egyszerű alapvető takarításhoz a következő tartozékokkal kell felszerelni:

Folyadéktartály (13).

Súroló kefe (11) vagy forgótányér fekete szivacsbetéttel (19).

Akassza a tartályt a rögzítőhorogra (14).

A folyadéktömlőt (12) húzza rá a vízvezető csotoldatra (16).

Töltse fel a tartályt (13). Ezután helyezze be a keféit vagy a forgótányért a szivaccsal a helyére.

A folyadékot a tartálykarral (15) lehet adagolni, amennyiben azt felfelé húzza.

A feloldott szennyeződést szakaszonként egy vízfelszívóval kell eltávolítani.

Habbal takarítani – alaposan és gazdaságosan

A habos takarítás céljára a gépet a következő tartozékokkal kell felszerelni:

– Folyadéktartály, 0,3-as perlon samponozókefe vagy forgótányér Sapur-szivaccsal textil padlóburkolatokhoz. A munkavégzés fázisai megegyeznek az egyszerű alaptakarításnál leírtakkal.

Indítsa be a gépet a samponozókefével szárazon.

Adagoljon ezt követően némi folyadékot, addig míg a kefe habbal telítődik.

Vezesse a gépet forgó kefével balról jobbra vagy fordítva. Ezután rögtön ugyanilyen módon az ellenkező irányban visszafelé kell vezetni a gépet, a munkaszélesség kb. egynegyedével átfedésben (E).

Ezt követően vezesse végig a berendezést egy spirális vonal mentén, az elosamponozott munkafelületen. Ennek során mindkét sávot a teljes szélességben le kell fedni (F).

A habos takarításnál feltétlenül ajánlatos a szennyezett habot azonnal egy vízfelszívóval szakaszonként eltávolítani.

A spraymaster szerelési utasítása

Szerelje fel a sprayflakon tartóját a berendezés nyelére (7) úgy, hogy a foglalat felül, ill. a kezelő oldalról nézve bal oldalon legyen (G).

Akassza be a flakont a rögzítőcsappal a foglalatba és forgassa el hátrafelé úgy, hogy az a golyós rögzítésbe bekattanjon.

Ezt követően tolja a rugókengyelt a nyélállító mechanizmus házára (17).

A szórófejet rögzítheti a bal, vagy a jobb oldalon (H).

A minden irányba elforgatható hajlékony csövet állítsa be a kívánt irányba.

Padlófényesítés

A padlófényesítés céljára berendezést a következő tartozékokkal kell felszerelni:

- Spraymaster, Forgótányér sárga-barna vagy zöld szivaccsal a Low Speed as gép esetében, vagy Spraymaster, forgótányér piros szivaccsal a High Speed es gép esetében.

Töltse fel a sprayflakont a kiválasztott termékkel. Helyezze be a forgótányért a megfelelő szivaccsal. Ezután indítsa be a gépet.

Ezután húzza meg néhányszor a spraymaster fogantyúját, így az a fényezőfolyadékot kiporlasztja a padlóra. Ha ez megtörtént, kezdje meg azonnal a géppel a fényezést, és folytassa addig míg a padló fényes nem lesz.

Javasoljuk, hogy a fényesítendő felületet kisebb területekre osztva, azon szakaszosan haladjon végig.

A berendezés kiválóan alkalmas polimer-diszperzióval történő padlófényesítésre. A bevonat járhatósági és igénybevételi tulajdonságai sokáig megmaradnak. Csíkok és karcvonalak könnyedén eltávolíthatók.

Polírozás

A polírozás céljára a következő tartozékokkal kell a gépet felszerelni:

- Forgótányér fehér szivaccsal a High Speed es berendezéshez.

Helyezze be a forgótányért egy szivaccsal együtt. Ezt követően indítsa be a gépet.

Szervíz

Egy esetleges javítás ügyében kérjük forduljon a szaknagykereskedéshez vagy az egyik szervízmuhelyünkhöz.

Partnereink minden esetben szakszerűen és gyorsan kiszolgálják Önt.

Figyelem! Ez a berendezés kizárólag olyan sík felületeken történő használatra alkalmas, ahol a legnagyobb emelkedés 2%-os.

Figyelem! A berendezés nyilvános gyalogutakon és utcákon történő használata nem engedélyezett.

Karbantartási utasítások

A következő utasításokat feltétlenül figyelembe kell venni:

A berendezés letakarítása és karbantartása során, egyes részek lecserélésekor vagy egy más funkcióra történő átállításkor a motorhajtást ki kell kapcsolni és az elektromos csatlakozót ki kell húzni az aljzatból.

A hálózati csatlakozókábelen nem szabad a géppel átmenni, azt rángatni, beszorítani. A kábelnek semmiképpen nem szabad ilyen vagy hasonló okokból kifolyólag megsérülnie.

A hálózati csatlakozókábelt rendszeresen ellenőrizni kell, hogy található-e rajta sérülés.

Amennyiben a hálózati csatlakozókábel állapota nem kifogástalan, úgy a berendezést nem szabad használni.

A hálózati vagy az egységek közti csatlakozókábel használata vagy cseréje során semmiképpen nem szabad eltérni a gyártó által közölt kábeltypustól.

A hálózati vagy az egységek közti csatlakozókábel becsatlakozó rögzítésének cseréjekor ügyelni kell arra, hogy megmaradjon a vízállóság fröccsenő vízzel szemben, illetve fennálljon a megfelelő szilárdság.

Abban az esetben, ha a berendezést felvonókban szállítják, a gép nyelét függőleges helyzetbe kell állítani, hogy az ne akadjon meg a felvonó vagy a liftakna falánál.

A nyél visszacsapódását a szabadalmaztatott nyélállító mechanizmus automatikusan megakadályozza.

Kizárólag a gép felhasználási céljára alkalmas spray- és takarítószereket szabad alkalmazni.

Semmiéppen nem szabad könnyen gyulladó, éghető, mérgező hatású, egészségre ártalmas, maró vagy irritáló hatású anyagokat alkalmazni.

Karbantartási munkálatokat – ideértve a folyadéktömlök beszerelését is – kizárólag engedéllyel rendelkező ügyfélszolgálati munkatársak vagy olyan, ezen a területen szakképzett emberek végezhetnek, akik részleteiben ismerik az idevágó biztonsági előírásokat.

Tárolás

A használaton kívüli berendezést szárazon, normál szobakörülmények között (fagypont felett) kell tárolni.

Muszaki adatok

	SD 43-165	SD 43-400	SDM 43-180	SDM 43-450	SDM 43-DUO	SDM 43-900/1500	SDM 53-1500
Váltóáramú villanymotor	230/50	230/50	230/50	230/50	230/50	230/50	230/50
Névleges teljesítményértékek	1000	1100	1200	1500	1200-1500	1800	1800
	5,6	5,7	5,2	6,5	5,2/8,1	7,2	7,2
Kefe fordulatszám	165	400	180	450	190/380	900/1500	1500
Munkaszélesség (mm)	430	430	430	430	430	430	530
Munkamagasság (mm)	250	250	330	330	330	130/320	130/320
Munkakész súly (kg)	30	31	36	40	40	44	46
Érintésvédelmi osztály	I/IPx4	I/IPx0	I/IPx4	I/IPx0	I/IPx4	I/IPx0	I/IPx0
Színhajtás	X	X	X	X	X	XX	
Handle vibration level m/s ²	1,05	1,05	1,05	1,05	1,05	1,05	1,05

A muszaki újítások révén bekövetkező változtatások jogát fenntartjuk

Egytárcsás takarítógép

Budowa maszyny

1. Chwyt dyszlowy
2. Włącznik silnika szczołek
3. Obudowa górnej części trzonka
4. Zaryglowanie włącznika
5. Chwyt nastawny trzonka
6. Śruby na stacyjce
7. Dyszel
8. Hak kabla
9. Kola czynne
10. Głowica silnika
11. Szczotka
12. Wąż wylotowy
13. Pojemnik płynu
14. Zamocowanie pojemnika
15. Dźwignia pojemnika
16. Króciec prowadzący wody
17. Zespół nastawny trzonka
18. Kabel elektryczny
19. Tarcza napędowa dla pędów
20. Spraymaster
21. Pęd

Niniejsza instrukcja obsługi przeznaczona jest dla personelu obsługującego.

1. Przed montażem, uruchomieniem i konserwacją maszyny proszę zapoznać się ze wskazówkami i zaleceniami instrukcji.
2. To zapewnia bezpieczną pracę i optymalną wydajność maszyny. Dozór i konserwacja zgodnie z instrukcją służą Waszemu bezpieczeństwu i utrzymaniu wartości maszyny.
3. Za szkody na zdrowiu lub szkody materialne wynikłe z niewłaściwego użytku maszyny producent nie odpowiada!

Proszę uważnie przeczytać instrukcję bezpieczeństwa!

Instrukcja bezpieczeństwa

Dla Waszego osobistego bezpieczeństwa. Przed uruchomieniem maszyny jednotarczowej, proszę koniecznie przeczytać niniejszą instrukcję obsługi i mieć ją w przyszłości stale pod ręką. Maszyna jednotarczowa obsługuje wyłącznie osoby przeszkolone w jej obsłudze, którym wyraźnie zlecono tą pracę.

Uwaga!

Maszyna jednotarczowa nie nadaje się do obrabiania powierzchni wydzielających szkodliwe dla zdrowia pyły i płyny. Nie przejeżdżać schodów!

Baczność!

Nie przejeżdżać po przewodach elektrycznych. Grozi porażenie prądem!

Uwagi ogólne

Eksplotacja maszyny jednotarczowej podlega pod obowiązujące przepisy państwowe.

Oprócz instrukcji obsługi oraz obowiązujących w kraju eksploatacji przepisów bhp należy przestrzegać uznane reguły fachowo-techniczne umożliwiające bezpieczną i fachową eksploatację. Każdy sposób użytku budzący wątpliwości co do bezpieczeństwa należy unikać. Stosowanie automatu na ulicach i drogach publicznych jest niedozwolone.

Zastosowanie zgodne z przeznaczeniem

Wszystkie maszyny jednotarczowe przeznaczone są wyłącznie do użytku wewnątrz budynków.

Każde zastosowanie poza opisanym przeznaczeniem uchodzi jako niezgodne z przepisami. Za wynikłe z tego powodu szkody producent nie odpowiada; ryzyko ponosi tu wyłącznie użytkownik.

Do przepisowego użytku zalicza się także przestrzeganie podanych przez producenta warunków eksploatacji, konserwacji oraz utrzymywania maszyny w dobrym stanie.

Przestrzegać należy odnosnych przepisów bhp oraz wszelkich ogólnie przyjętych regulacji techniki bezpieczeństwa i pracy.

Samowolne zmiany wykonane na maszynie wykluczają odpowiedzialność producenta za szkody wynikłe z tej przyczyny.

Przed użyciem maszyny należy sprawdzić, czy wykładziny podłogowe nadają się do czyszczenia tą metodą!

Zwrócić uwagę na docisk na punktowo-elastycznych posadzkach, jak np. w halach gimnastycznych!

Za szkody na maszynie i na czyszczonych wykładzinach podłogowych, powstałych po użyciu niedopowiedzianych szczotek i środków czyszczących, producent nie odpowiada.

Odpowiedzialność za produkt

Osoba obsługująca zostaje pouczona o tym, że maszyny używać należy wyłącznie zgodnie z ich przeznaczeniem. W przypadku, jeśli automaty używane będą wbrew ich przeznaczeniu, odpowiedzialność ponosi wyłącznie użytkownik. W takich przypadkach odpada wszelka odpowiedzialność producenta.

Zródła zagrożenia

Podczas bezruchu maszyny zespół szczotek musi być natychmiast wyłączony, aby uniknąć uszkodzenia wykładzin podłogowych.

Podczas transportu winda należy przestrzegać obowiązujących w danym przypadku przepisów bezpieczeństwa oraz wskazówek użytkownika – a w szczególności obciążenia dopuszczalnego.

Stanowisko robocze

Stanowisko robocze znajduje się za maszyną.

Uprawniony personel konserwacyjny

Prace konserwacyjne i naprawcze na maszynie jednotarczowej wykonywać mogą jedynie osoby posiadające ku temu prawnie uznaną i fachową legitymację.

Srodki czyszczace

Stosujac srodki czyszczace i pielegnujace przestrzegac nalezy wskazowek producenta dotyczacych zagrozenia; w razie potrzeby zalozyc odziez i okulary ochronne.

Stosowac wylacznie niskopienne, niepalne srodki czyszczace bez skladnikow ogolnie szkodliwych dla zdrowia.

Zwracamy szczegolna uwage na niebezpieczenstwa przy stosowaniu latwo zapalnych, palnych, toksycznych, szkodliwych dla zdrowia, zracych i podrazniajacych srodkow czyszczacych.

Pierwsze uruchomienie

Dostarczenie oraz instrukcja dotyczaca przepisow bhp, obslugi i dozoru, jak tez pierwsze uruchomienie maszyny przeprowadza z reguly nasz autoryzowany fachowiec.

W innym przypadku jest to zadaniem uzytkownika, ktory ponosi odpowiedzialnosc za instruowanie obslugujacych.

Uruchomienie/Eksploatacja

Uwaga: Liczba woltow w oczyszczanym obiekcie musi sie zgadzac z liczba podana na tabliczce identyfikacyjnej maszyny.

Instrukcja montazu

Glowica silnika i dyszel dostarczane sa w osobnym opakowaniu.

Najpierw zluzowac sruby imusowe w zespole nastawnym trzonka (17)..

Nastepnie wprowadzic dyszel (7) lekko az do oporu do zespolu nastawnego trzonka (17).

Chwyt dyszla (1) ustawic rownolego do kolek (9), w ten sposob, aby strona otwarta obudowy gornej czesci trzonka (3) wskazywala ku dolowi.

Nastepnie sruby impusowe znów dokrecic.

Kabel elektryczny (18) nawinac prowadzac go poprzez chwyt dyszla (a) i hak kablowy (8).

Co nalezy zrobic przed uruchomieniem

Uchwycic chwyt dyszla (1) obydwoma rekami i przechylic maszyne tak, aby stanela na obydwu kolach (A).

Nastepnie dojechac maszyne do miejsca pracy i podlaczyc kabel elektryczny do sieci elektrycznej.

Wyposazenie (11), szczotke lub tarcze napadowa wraz z pad polozyć na posadzce.

Teraz maszyne nachylic ponownie na kola i przejechac tak daleko przez szczotki (wzglemnie tarcze napadowa), az gwiazda zbierakowa i kolnierz szczotkowy stana jedno na drugim. Postawic maszyne na szczotce (B).

Wyciagnac chwyt nastawny trzonka (5) i pochylic dyszel (7) do polozenia roboczego. W tej pozycji obie rece wyciagniete sa lekko ku dolowi (C).

Maszyne ustawic poziomo na elemencie roboczym (na szczotce lub tarczy napadowej), nacisnac zaryglowanie wlacznika (4) i krótko przycisnac wlacznik silnika szczotkowego (2).

Element osprzetu samoczynnie zazebia sie w zapadke.

Sposob uzytkowania maszyny:

Wlaczyc wlacznik silnika szczotkowego (2) (z lewej lub

prawej). Silnik rusza.

Podnoszac dyszel (7) lekko w góre, maszyne porusza sie na prawo (D).

Przyciskajac dyszel ku dolowi, maszyne porusza sie na lewo (D).

Utrzymujac dyszel w pozycji srodkowej, maszyne pracuje na miejscu.

Co nalezy zrobic po eksploatacji:

Chwyt nastawny trzonka (5) wyciagnac a dyszel (7) ustawic pionowo.

Maszyne nachylic na kola czynne (9) i krótko wlaczyc wlacznik silnika szczotkowego (2) Wyposazenie (11) wychodzi z zazebienia.

Wyciagnac wtyczke z gniazdka i nawinac kabel elektryczny (18) poprzez chwyt dyszla (1) i hak kablowy (8).

Oczyszczanie podstawowe latwym sposobem:

Dla oczyszczania podstawowego maszyna jednotarczowa otrzymuje nastepujace wyposazenie: Pojemnik plynu (13).

Szczotke szorujaca (11) lub tarcze napadowa z czarnym pad (19).

Umocowac pojemnik na przyrzadzie do zamocowania (14).

Waz wylotowy (12) naciagnac na króciec prowadzacy wody (16).

Napelnic pojemnik (13). Nastepnie nalozyc szczotke lub tarcze napadowa z pad.

Doplyw plynu regulowac dzwignia pojemnika (15), przyciagajac dzwignie pojemnika (15) ku górze.

Zanieczyszczona kapiel odcinkami odsysa ssawka wodna.

Szamponowanie – dokladnie i racjonalnie

Do szamponowania maszyna otrzymuje nastepujace wyposazenie:

– Pojemnik plynu, szczotke szamponujaca Perlon 0,3 wzglemnie Sapur Pad dla wykladzin tekstylnych. Operacje maja analogiczny przebieg jak dla oczyszczania podstawowego.

Maszyne z szczotka szamponujaca uruchomic na sucho. Dodac nieco plynu, az szczecina wypelniona bedzie pianka.

Pokierowac maszyne z wirujaca szczotka z lewej strony na prawa lub odwrotnie. Natychmiast oprowadzic maszyne tym samym sposobem, nakladajac jednak o jedna czwarta szerokosci roboczej w odwrotnym kierunku (E).

Teraz dopiero prowadzic maszyne ruchem spiralnym po szamponowanych wstepnie powierzchniach. Przy czym objete zostana obydwie pasma na ich calej szerokosci (F).

Przy szamponowaniu poleca sie zabrudzona plane natychmiast odsysac odcinkami za pomoca ssawek wodnych.

Instrukcja montazu dla Spraymaster

Zamontowac umocowanie dla banki rozpryskowej na dyszlu (7) z zawieszeniem do góry a patrzac od strony obslugi na lewo (G).

Banke rozpryskowa zawiesic czopem na umocowaniu obracajac ja ku tylovi az zabezpieczenie kulkowe zazebi sie.

Następnie wysunąć kablak sprężysty przez chwyt nastawny trzonka (7).
Puszki można zawiesić zarówno na lewej jak i na prawej stronie (H).
Obracalny na wszystkie strony wał przegubowy ustawić w zadanym kierunku.

Czyszczenie i froterowanie

Do czyszczenia i froterowania wyposażyć maszynę jak następuje:

- Spraymaster, tarcza napędowa dla pads, żółto-brazowy lub zielony pad dla Low Speed względnie Spraymaster, tarcza napędowa dla pads, czerwony pad dla High Speed.

Banek rozpryskowy napełnić zadanym produktem.

Włożyć tarczę napędową wraz z padem.

Uruchomić maszynę.

Kilkakrotnie przeciągnąć dźwignię ręczną Spraymasra, produkt do czyszczenia i froterowania rozpryskuje się po podłodze. Natychmiast rozpocząć froterowanie aż do połysku.

Polecamy przeznaczone do czyszczenia powierzchnie obrabiać po kolei małymi odcinkami.

Maszyna nadaje się doskonale do czyszczenia i froterowania dyspersjami polimerowymi. Odporność na niszczenie i dobre własności nawet przy częstym chodzeniu na naniesionej powłoce zostają utrzymane. Smugi i rysy można łatwo usuwać.

Polerowanie

Do polerowania maszyna otrzymuje następujące wyposażenie:

- Tarcza napędowa dla pads, biały pad dla High-Speed.

Włożyć tarczę napędową wraz z padem.

Uruchomić maszynę.

Serwis

W przypadku reparatury proszę zwrócić się do Państwa specjalisty hurtownika lub jednego z warsztatów serwisowych.

Tu czeka Państwa szybka i fachowa obsługa.

Uwaga! Maszyna przeznaczona jest wyłącznie do pracy na płaskich powierzchniach o maksymalnym nachyleniu do 2%.

Uwaga! Maszyna nie jest dopuszczona do użytku na ulicach lub drogach publicznych.

Przepisy konserwacji Koniecznie przestrzegać następujących wskazówek:

Przed czyszczeniem i konserwacją maszyny, przed wymianą części lub przestawieniem na inną czynność, wyłączyć napęd i wyjąć wtyczkę z gniazdka sieciowego.

Przewód zasilania sieciowego chronić przed uszkodzeniem wywołanym przejechaniem, zgniataniem, rozciąganiem i temu podobnym.

Przewód zasilania sieciowego regularnie kontrolować na ślady możliwych uszkodzeń.

Maszyny nie wolno używać, jeśli stan przewodu zasilania sieciowego budzi wątpliwości.

Przy użytku lub stosowaniu zastępczych przewodów zasilania sieciowego względnie aparatowych przewodów podłączających nie wolno odbiegać od podanych przez producenta typów.

Przy wymianie łączników wtykowych przewodów zasilania sieciowego względnie aparatowych przewodów podłączających gwarantowana musi być ochrona przeciwbryzgową oraz wytrzymałość mechaniczną.

Przy transporcie maszyny winda ustawić trzon/dyszel pionowo, aby uniknąć ich zahaczenia na ścianach wyciągu.

Zabezpieczenie przed odbiciem następuje automatycznie przez opatentowane urządzenie nastawne trzonka/dyszla.

Stosować wolno jedynie środki spryskujące i czyszczące zgodne z przeznaczeniem maszyny.

W żadnym przypadku nie wolno stosować łatwopalnych, palnych, toksycznych, szkodliwych dla zdrowia, żrących lub podrażniających materiałów.

Naprawy, włącznie z obwiązywaniem przewodów środków rozpryskujących i weży, wykonywać mogą wyłącznie do tego celu uprawnione punkty usługowe lub fachowcy z tej dziedziny, znający wszystkie obowiązujące przepisy bezpieczeństwa.

Przechowywanie

W czasach postoju maszynę przechowywać należy w suchym pomieszczeniu o normalnej temperaturze pokojowej (nigdy poniżej 0°C).

Dane techniczne

	SD 43-165	SD 43-400	SDM 43-180	SDM 43-450	SDM 43-DUO	SDM 43-900/1500	SDM 53-1500
Silnik prądu przemiennego	230/50	230/50	230/50	230/50	230/50	230/50	230/50
Pobór nominalny	1000	1100	1200	1500	1200-1500	1800	1800
	5,6	5,7	5,2	6,5	5,2/8,1	7,2	7,2
Prędkość obrotowa szczotek (obrotów/min.)	165	400	180	450	190/380	900/1500	1500
Szerokość robocza (mm)	430	430	430	430	430	430	530
Wysokość robocza (mm)	250	250	330	330	330	130/320	130/320
Waga (kg)	30	31	36	40	40	44	46
Klasa bezpieczeństwa	I/IPx4	I/IPx0	I/IPx4	I/IPx0	I/IPx4	I/IPx0	I/IPx0
Napęd pasowy	X	X	X	X	X	XX	
Handle vibration level m/s ²	1,05	1,05	1,05	1,05	1,05	1,05	1,05

Zmiany w ramach ulepszeń technicznych zastrzeżone

Jednokotoucový cistiaci stroja

Popis prístroja

1. Rukoväť ojovitá
2. Spínač motoru kefy
3. Púzdro vrchnej časti oja
4. Blokovanie spínača
5. Páka na prestavenie oja
6. Skrutky na skrinkovom rozvážzaci
7. Oje
8. Hák na kábel
9. Kolieska
10. Hlavica motora
11. Kefa
12. Výtoková hadica
13. Nádrž na tekutinu
14. Držák nádrže
15. Páka nádrže
16. Hrdlo na privod vody
17. Agregát na prestavenie oja
18. Elektrokábel
19. Hnací taniec pre podušky
20. Spraymaster
21. Poduška

Tento návod k obsluhu je určený pro obsluhující personál.

1. Pred zostavením stroja, uvedením ho do prevádzky a pred jeho údržbou soznámte sa s poukazmi a doporučeniami v danom návode.
2. Tím ovládate stroj bezpečne a optimalizujete jeho výkon. Opatera a údržba stroja podľa daného návodu slúži Vašej bezpečnosti a zachováva hodnotu stroja.
3. Výrobca neručí za osobné a vecné škody zapríčinené neodborným zachádzaním so strojom! Precítajte si bezpečnostné pokyny!

Bezpečnostné ustanovenie

Pre Vašu vlastnú bezpečnosť

Pred uvedením jednotkotúčového cistiaceho stroja do prevádzky precítajte si bezpodmienečne tento návod k použitiu a uschovajte ho tak, aby bol vždy pri ruke. Jednokotúčový cistiaci stroj smia prevádzkovať len osoby, ktoré boli zoznamené s jeho zaobchádzaním a ktorým bola obsluha stroja výslovne pridelená.

Pozor!

Jednokotúčový stroj nie je vhodný k čisteniu plôch, u ktorých sa pri čistení odlučuje zdraviu škodlivý prach a tekutiny. Stroj nepoužívajte na schodoch!

Pozor!

Nikdy neprechádzajte strojom cez elektrické vedenie. Nebezpečie úderu prúdom!

Všeobecné údaje

Prevádzkovanie jednotkotúčového stroja podlieha platným národným predpisom. Vedľa návodu k obsluhu a platných národných zariadených regulácii zabránenia úrazu dbajte na dodržanie uznávaných odborných pravidiel pre bezpečnú a odbornú prácu. Nevykonávajte nebezpečné práce. Nepoužívajte automat na verejných chodníkoch a cestách.

Používanie podľa určenia

Všetky jednotkotúčové stroje sú určené na použitie vo vnútorných priestoroch budov. Každé iné použitie sa pokladá za použitie nezodpovedajúce určeniu. Za škody vyplývajúce z takého použitia neručíme. Riziko nesie používateľ sám. K používaniu podľa určenia patrí aj dodržanie podmienok pre prevádzkovanie, obsluhu a údržbu predpísaných výrobcami. Patricné bezpečnostné predpisy ako aj ostatné všeobecne uznávané bezpečnostné a pracovné pravidlá musia byť dodržané. Výrobca neručí za škody podmienené svojmocnými zmenami na strži. Presvedčte sa pred použitím stroja, či sú podlahoviny vhodné k tomuto postupu čistenia. Dajte pozor u bodove elastických podlahovín, napr. v telocvičnách. Výrobca neručí za škody na stroji a na očištených podlahovinách, ktoré sú podmienené použitím nesprávnych kef a čistiacich prostriedkov.

Výrobná záruka

Obsluhujúci personál poukazuje výslovne na to, že stroj smie byť použitý výhradne podľa jeho určenia. Ak automaty budú použité inak, používateľ nesie sám zodpovednosť za škody, ktoré vzniknú v následku takého použitia. Akákoľvek záruka výrobcu zaniká.

Zdroje nebezpečia

Pri zastavení stroja okamžite vypnite kefový agregát, aby nedošlo k poškodeniu podlahoviny. Pri preprave stroja vo výťahoch dbajte na platné bezpečnostné predpisy pre užívateľov a na hlavne na predpisy o nostnosti.

Pracovné miesto

Údržbu jednotkotúčového stroja smia vykonávať len osoby, ktoré majú k tomu odborné znalosti a sú oprávnení k výkonu.

Cistiace prostriedky

Pri použití čistiacich a ošetrovacích prostriedkov dbajte na poukazy výrobcu na riziká, príp. oblečte si ochranný odev a nasad'te si ochranné okuliare. Používajte len málopeniace, nehorľavé cistiace prostriedky neobsahujúce zdraviu škodlivé látky. Na tomto mieste výslovne poukazujeme na nebezpečie pri použití ľahko vznietivých, horľavých, jedovatých, zdraviu škodlivých, leptavých alebo dráždiacich látok.

Prvé uvedenie do prevádzky

Dodanie stroja, inštrukcie o bezpečnostných predpisoch, prevádzkovaní a údržbe stroja ako aj prvé uvedenie do prevádzky sa zpravidla preádza našim autorizovaných odborníkom.

Ak tomu nie je tak, potom je prevádzkovateľ zodpovedný za inštruovanie obsluhujúceho personálu.

Uvedenie do prevádzky/prevádzka

Prosím presvedčte sa, či počet voltov v miestnosti, kde má byť stroj prevádzkovaný, zodpovedá počtu voltov udanom na štítku s označením typu stroja.

Návod k montáži

Motorová hlavice a oje sa dodávajú zabalené separátne. Najprv odstráňte skrutky na agregáte na prestavenie oja (17).

Potom ľahko zasunte oje (7) do agregátu (17) do nárazu.

Vyrovajte rukoväť (1) paralelne ku kolieskám (9) tak, že otvorená strana púzdra vrchnej časti (3) ukazuje dozadu.

Potom skrutky znovu zaskrutkujte.

Elektrokábel (18) sa navíja cez rukoväť (a) a hák (8).

Co treba urobiť pred použitím

Uchopte rukoväť (1) obidvomi rukami a sklopte stroj dozadu tak, aby zostal stáť na kolieskách (A).

Stroj potom zavezte na miesto prevádzky a pripojte elektrokábel k sieti.

Príslušenstvo (11), kefu alebo hnací tanier s poduškou., položte na podlahu.

Znovu sklopte stroj dozadu na kolieska a postavte stroj nad kefu (resp. hnací tanier) tak, aby sa upínací hrot a príruha kefy kryli. Stroj potom postavte na kefu (B).

Potom potiahnite páku na prestavenie oja (5) a postavte oje (7) do pracovnej polohy. Ruky musia byť pritom pohodlne natiahnuté smerom dolu.

Stroj vyrovajte vodorovne na pracovný element (kefa alebo hnací tanier). Stlačte blokovanie spínaca (4) a ľahko sa dotknite spínaca motoru kefy (1).

Časť príslušenstvom sa samocinne zasunie.

Manipulovanie strojom v prevádzke:

Posunte spínač motoru kefy (1) (doprava alebo dol'ava). Motor sa rozbieha.

Stroj sa pohybuje doprava (D), ak ľahko nadzdvihnete oje (7).

Stroj se pohybuje dol'ava (D) ak oje tlačíte smerom dole.

Stroj pracuje na mieste, ak drzíte oje v strednej polohe.

Po ukončení prevádzky musíte postupovať nasledovne:

Potiahnite páku na prestavenie oja (5) a postavte oje (7) kolmo.

Potom stroj sklopte dozadu na kolieska (9) a krátko stlačte spínač motoru kefy (2). Príslušenstvo (11) sa vysunie z drzáku.

Vytiahnite zástrčku zo zásuvky a navite elektrokábel (18) cez rukoväť (1) a hák (8).

Základne čistení:

Pre základne čistenie je jednodotúčový stroj vybavený nasledujúcim príslušenstvom:

nádržou na tekutiny (13)

Kefou na drhnutie (11) alebo hnacím tanierom s čiernou poduškou (19)

Nádrž pripevnite na drzák (14).

Výtokovú hadicu (12) zasunte do hrdla na privod vody (16).

Naplňte nádrž (13). Potom vložte kefu alebo hnací tanier s poduškou.

Privod vody sa reguluje pákou na nádrži (15) tak, že páku (5) presuniete hore alebo dole.

Spinavá voda sa vysáva po úsekoch jedným z vysavacov vody.

Sampónovanie- dôkladné a racionálne

Pro sampónovanie je stroj vybavený nasledujúcim príslušenstvom:

- Nádržou na tekutinu, kefu na šampónovanie z Perlonu 0,3 alebo Sapur poduškou pre textilné podlahoviny. Pracovné postupy sú obdobné ako u základného čistenia.

Stroj s kefu na šampónovanie nechajte rozbehnúť nasucho.

Dávajte malé množstvo tekutiny tak dlho, až sa štetiny nasytia penou.

Pohybujte strojom s rotujúcou kefu zľava doprava alebo naopak. Okamžite potom pohybujte strojom stejným spôsobom opačným smerom, avšak o štvrtinu pracovnej plochy d'alej (E).

Az potom pohybujte strojom spirálovite po predšampónovaných pracovných plochách. Pritom sa oba pracovné pásma pojmu v celkovej šírke (F).

Pri šampónovaní doporučujeme okamžite odsávať špinavú penu po úsekoch vysavacom na vodu.

Návod k montáži spraymastera

Pripevnite drzák rozprašovacej kanvicky na oji (7) tak, že drzák ukazuje hore a zo strany obsluhy stroja dol'ava (G).

Zavezte rozprašovaciú kanvicku cepom do drzáka a odklopte je dozadu tak až zaskoci do gulickovej aretácie.

Potom posunte opasok pružiny alebo agregát na prestavenie oja (7).

Dozu môžete pripevniť podľa prania vl'avo alebo vpravo (H).

Klbovu hadicu otočnú na všetky strany nastavte podľa Vášho prania.

Cištenie

Na cistenie vybavte stroj nasledujúcim príslušenstvom:
– spraymasterom, hnacím tanierom pre podušky, zltou alebo zelenou poduškou pre Low Speed alebo spraymasterom, hnacím tanierom pre podušky, červenou poduškou pre High Speed.

Naplňte rozprašovaciú kanvicu požadovaným výrobkom.

Vložte hnací tanier s poduškou.

Potom zapínajte stroj.

Po niekoľkonásobnom stlačení páčky spraymaster rozprašuje čistiaci prostriedok po podlahe. Okamžite začnite čistiť až docielite lesk.

Doporučujeme podlahoviny čistiť po malých úsekoch. Stroj je zvlášť vhodný na čistenie polymérovými disperziami. Odolnosť povrchovej úpravy proti opotrebovaniu zostane zachovaná. Pruhy a čiary sa dajú ľahko odstrániť.

Leštenie

Na leštenie vybavte Váš stroj nasledujúcim príslušenstvom:

– Hnací tanierom pre podušky, bielou poduškou pre High Speed.

Namontujte do stroja hnací tanier s poduškou.

Potom zapínajte stroj.

Servis

V prípade opráv obráťte sa na Vášho odborného veľkoobchodníka alebo na jednu zo servisných opravární.

Tam Vás odborne a rýchlo abslúzia.

Pozor! Stroj je určený na prevádzkovanie na rovných plochách s maximálnym stúpaním do 2 %.

Pozor! Stroj sa nesmie prevádzkovať na verejných cestách a chodníkoch.

Predpisy na údržbu

Dbajte bezpodmienečne na dodržanie nasledujúcich pokynov:

Vypnite pohon a odpojte stroj od sietí pred čistením a údržbou stroja, pri výmene dielov alebo pri preradení na inú funkciu.

Stroj nesmie poškodiť prírodný kábel, ak cez neho prejde. Prírodný kábel sa nesmie príviknúť alebo natrhnúť.

Pravidelne kontrolujte, či na prírodnom kábly nie sú stopy poškodenia.

Použitie prírodné kable alebo prípojné vedenie musia zodpovedať typu, aký je udaný výrobcom.

Pri výmene spojovacích zásuviek prírodných káblov alebo prípojných vedení musí byť zabezpečená ich mechanická pevnosť a nepriepustnosť proti striekajúcej vode.

Pri preprave stroja výt'ahom postavte oje kolmo, aby neuviazlo medzi stenami šachty.

Oje je poistené proti spätnému pohybu do východiskovej polohy automatickým patentovaným nastavovacím zariadením.

Používajte výhradne čistiace prostriedky, ktoré sú vhodné pre účel použitia stroja.

Nepoužívajte ľahko vznietivé, horľavé, jedovaté, zdraviu škodlivé, leptavé alebo dráždiace látky.

Opravy včítane vmontovania vedenia pre rozprašovacie prostriedky a hadíc smia byť prevedené len k tomu oprávnenými servisnými službami alebo odborníkmi, ktorí sú oboznámení s relevantnými bezpečnostnými predpismi.

Uschovanie

Ak stroj nie je v prevádzke, uschovajte ho v suchom priestore s normálnymi podmienkami miestnosti (s teplotou nad 0°C).

Technické údaje

	SD 43-165	SD 43-400	SDM 43-180	SDM 43-450	SDM 43-DUO	SDM 43-900/1500	SDM 53-1500
Motor na striedavý prúd	230/50	230/50	230/50	230/50	230/50	230/50	230/50
Menovitý príkon	1000	1100	1200	1500	1200-1500	1800	1800
	5,6	5,7	5,2	6,5	5,2/8,1	7,2	7,2
Pocet otáčok kefy (otáčok/min.)	165	400	180	450	190/380	900/1500	1500
Pracovná šírka	430	430	430	430	430	430	530
Pracovná výška	250	250	330	330	330	130/320	130/320
Váha (kg)	30	31	36	40	40	44	46
Trieda ochrany	I/IPx4	I/IPx0	I/IPx4	I/IPx0	I/IPx4	I/IPx0	I/IPx0
Remenový pohon	X	X	X	X	X	XX	
Handle vibration level m/s ²	1,05	1,05	1,05	1,05	1,05	1,05	1,05

Vyhradujeme si zmeny v dôsledku technických zlepšení.

Yksilaikkainen lattianhoitokone

Koneen rakenne

1. Työntövarren kahva
2. Harjamoottorikytkin
3. Työntövarren ylöosan kotelo
4. Kytkimen lukitus
5. Työntövarren säätökahva
6. Kytkinrasian ruuvit
7. Työntövarsi
8. Johtokoukku
9. Pyörät
10. Moottorin pää
11. Harja
12. Ulostuloletku
13. Nestesäiliö
14. Säiliön pidike
15. Säiliövipu
16. Vedensyöttöliitäntä
17. Työntövarren säätölaite
18. Sähköjohto
19. Laikkojen vetoalusta
20. Spraymaster
21. Laikka

Käyttöohjeet on tarkoitettu käyttökäyttäjille.

Tutustu ennen koneen asennusta, käyttöönottoa ja huoltoa näiden käyttöohjeiden suosituksiin ja ohjeisiin. Näin hallitset koneen varmasti ja optimoit sen tehon. Nämä käyttöohjeet koneen hoidossa ja huollossa on tarkoitettu omaksi turvallisuudeksesi ja koneen arvonsäilyttämiseksi.

Valmistaja ei ota mitään vastuuta henkilö- ja ainevahingoista, jotka ovat aiheutuneet koneen asiantuntemattomasta käytöstä!

Lue turvaohjeet!

Turvallisuusmääräykset

Omaksi turvallisuudeksesi

Lue ehdottomasti nämä käyttöohjeet ennen koneen käyttöönottoa ja säilytä ne aina hyvin saatavilla. Tätä konetta saavat käyttää vain henkilöt, joille on opastettu sen käyttö ja joilla on koneen käyttöön nimenomainen valtuutus.

Huomio!

Yksilaikkainen lattianhoitokone ei sovellu sellaisten pintojen käsittelyyn, joista voi irrota terveydelle haitallista pölyä ja nesteitä. Älä aja kynnysten yli!

Varo!

Älä koskaan aja sähköjohtojen yli. Sähköiskuvaara!

Yleistä

Tämän koneen käytössä ovat voimassa kussakin maassa voimassa olevat määräykset.

Käyttöohjeiden ja käyttömaassa voimassa olevien tapaturmantorjuntamääräysten noudattamisen lisäksi on huomioitava myös hyväksytyt turvallista ja ammattitaitoista työskentelyä koskevat ammattitekniset ohjeet. Kaikenlainen turvallisuutta vaarantava työtapana on kielletty. Automaatin käyttö yleisillä teillä ei ole sallittu.

Määräystenmukainen käyttö

Kaikki yksilaikkaiset lattianhoitokoneet on tarkoitettu käytettäväksi yksinomaan rakennusten sisällä.

Muunlaista käyttöä pidetään määräysten vastaisena, siitä johtuvat, mitkä vahingot hyvänsä, eivät kuulu valmistajan korvauspiiriin, vaan käyttäjä vastaa yksin kaikista seurauksista.

Määräystenmukaiseen käyttöön kuuluu valmistajan määräämien käyttö, huolto- ja kunnossapitotoimien säännöllinen suorittaminen.

Noudatettava asianomaisia tapaturmantorjuntamääräyksiä sekä muita yleisesti hyväksytyjä turvallisuus- ja työtekniisiä ohjeita.

Koneeseen tehdyt omavaltaiset muutokset sulkevat pois valmistajan vastuun niistä seuraavien vahinkojen osalta.

Lattian soveltuvuus tähän puhdistusmenetelmään on tarkistettava ennen koneen käyttöä!

Huomioi pintapuristus pistejoustavissa lattioissa esim. voimistelusalajissa!

Valmistaja ei vastaa vaurioista, jotka aiheutuvat väärin harjojen ja puhdistusaineiden käytöstä.

Tuotevastuu

Käyttäjää muistutetaan nimenomaan siitä, että konetta saadaan käyttää ainoastaan määräystenmukaiseen käyttöön. Jos automaatteja käytetään määräysten vastaisesti, on tästä vastuussa yksin käyttäjä. Valmistaja ei ota siitä minkäänlaista vastuuta.

Vaaralähteet

Pysäytä harjat heti, kun kytket koneen päältä, jottei lattian pinta vaurioituisi.

Jos kuljetat konetta hisseissä, noudata kulloinkin voimassa olevia käyttö- ja turvallisuusmääräyksiä – tarkista erikoisesti kantokyky.

Työpaikka

Työpaikka on koneen takana.

Huoltohenkilöstö

Yksilaikkaista lattianhoitokonetta saavat huoltaa ja kunnostaa ainoastaan siihen ammattitaidon omaavat henkilöt, joilla on laillinen valtuutus näihin töihin.

Puhdistusaineet

Huomioi puhdistus- ja hoitoaineiden käytössä valmistajan antamat varoitukset, käytä tarvittaessa suojalaseja ja suojavaatetusta.

Käytä vain vähän vaahtoavia, palamattomia puhdistusaineita, jotka eivät sisällä terveydelle yleisesti vaarallisia aineita.

Helposti syttyvien, palavien, myrkyllisten, terveydelle vaarallisten, syövyttävien tai ärsyttävien aineiden käytöstä aiheutuvista vaaroista varoitetaan erikoisesti.

Ensimmäinen käyttöönott

Koneen toimituksesta, turvallisuusmääräysten opastamisesta, koneen käytöstä ja huollosta huolehtii tavallisesti valtuuttamamme ammattimies. Ellei näin ole, asiakas on vastuussa käyttäjän opastuksesta.

Käyttöönotto/käyttö

Huomio: puhdistusobjektin volttiluvun on oltava yhtäpitävä koneen tyyppikilvellä ilmoitetun kanssa.

Asennusohjeet

Mottorin pää ja työntövarsi toimitetaan erikseen pakattuina.

Irrota ensin ruuvit työntövarren säätölaitteesta (17).

Vie sitten työntövarsi (7) kevyesti vasteseen asti työntövarren säätölaitteeseen (17).

Ojenna työntövarren kahva (1) samansuuntaiseksi pyörien (9) kanssa, niin että työntövarren yläosan kotelon (3) avoin puoli näyttää taaksepäin.

Kiristä tämän jälkeen ruuvit.

Sähköjohto (18) kääritään työntövarren kahvalle (a) ja johtokoukkuun.

Mitä on tehtävä ennen käyttöä

Tartu työntövarren kahvaan (1) kummallakin kädellä ja kallista konetta kunnes se seisoo molemmilla pyörillä (A).

Työnnä kone käyttöpaikalle ja liitä sähköjohto sähköverkkoon.

Lisävarusteet (11), harja tai vetoalusta laikkoineen ovat lattialla.

Käännä kone nyt takaisin pyörilleen ja aja harjan (tai vetoalustan) yli kunnes vääntötahti ja harjalaippa ovat päällekkäin. Aseta kone harjalle (B).

Vedä sitten työntövarren säätökahvasta (5) ja laske työntövarsi (7) työasentoon. Pidä tällöin molemmat kädet rennosti alaspäin ojennettuina (C).

Ojenna kone vaakasuoraan työelementtiin nähden (harja tai vetoelementti), Paina kytkimen lukituksesta (4) ja kevyesti harjamoottorikytkintä (2).

Varusteosa lukkiutuu automaattisesti.

Näin käytät konetta:

Käännä harjamoottorikytkintä (2) (oikealle tai vasemmalle). Moottori käynnistyy.

Kun kohotat työntövarsta (7) kevyesti, kone liikkuu oikealle (D).

Kun painat työntövarren alas, kone liikkuu vasemmalle (D).

Kun pidät työntövarsta keskiasennossa, kone toimii paikallaan.

Töiden päätyttyä:

Vedä työntövarren säätökahvasta (5) ja aseta työntövarsi (7) pystysuoraan.

Käännä kone sitten pyörille (9) ja paina lyhyesti harjamoottorikytkintä (2). Varustus (11) avautuu lukituksestaan.

Vedä pistoke pistorasiasta ja kääri sähköjohto (18) työntövarren khavalle (1) ja johtokoukkuun (8).

Peruspuhdistus on helppoa:

Yksilaikkainen lattianhoitokone on peruspuhdistusta varten varustettu seuraavilla lisävarusteilla:

Nestesäiliö (13)

Kuurausharja (11) tai vetoalusta mustin laikoin (19).

Kiinnitä säiliö pidikkeeseen (14).

Työnnä ulostuloletku (12) vesiliitäntään (16).

Täytä säiliö (13). Aseta sitten harja tai vetoalusta laikkoineen paikoilleen.

Säädä nesteen tulo säiliöivulla (15) vetämällä säiliövipu (15) ylös.

Lika imetään pois alueittain vesi-imurilla.

Shamponointi – perusteellisesti ja Rationaalisesti

Shamponointia varten kone on varustettu seuraavilla lisävarusteilla:

– Nestesäiliö, shamponointiharja peron 0,3 tai Sapur laikka tekstiilipinnoille. Työvaiheet ovat samat kuin peruspuhdistuksessa.

Anna koneen käynnistyä kuivana shamponointiharjalla. Annosta vähän nestettä kunnes harja on vaahdon kyllästävä.

Aja konetta pyörivällä harjalla vasemmalta oikealle tai päinvastoin. Aja heti tämän jälkeen konetta samalla tavalla, kuitenkin noin neljännes työleveydestä limittäin, päinvastaiseen suuntaan (E).

Aja vasta sitten konetta pyörivin liikkein esishamponoitujen työpintojen yli. Näin kummatkin työkaistat käsitellään koko leveydeltä (F).

Shamponoitaessa on suositeltavaa imeä likainen vaahto aluettain pois vesi-imurilla.

Spraymasterin asennusohjeet

Asenna suihkukannen pidike paikoilleen työntövarrelle (7) pidike ylöspäin ja hoitopuolelta katsottuna vasemmalle (G).

Ripusta suihkukannu tapin avulla pidikkeeseen ja käännä nämä taakse kunnes lukitus on kiinni.

Työnnä tämän jälkeen jousisanka työntövarren säätölaitteen (17) yli.

Voit sijoittaa rasian vasemmalle tai oikealle puolelle (H). Aseta kaikkiin suuntiin kiertyvä nivelletku haluamaasi suuntaan.

Puhdistus

Puhdistusta varten kone on varustettu seuraavilla lisävarusteilla:

- Spraymaster, Laikkojen vetoalusta, keltaisenruskea ta vihreä laikka Low Speed:lle tai spraymaster, laikkojen vetoalusta, punainen laikka High Speed:lle.

Täytä suihkukannuun haluamaasi ainetta.

Aseta vetoalusta laikkoineen paikoilleen.

Käynnistä sitten kone.

Kun vedät muutaman kerran käsivivusta spraymasterilla, puhdistusaine suihkutetaan lattialle. Aloita nyt heti puhdistus ja puhdistus kunnes lattia kiiltää.

Suosittelemme, että puhdistettava pinta käsitellään aluettain pienissä osissa perätysten.

Kone soveltuu erittäin hyvin polymeeri-dispersioilla suoritettavaan puhdistukseen. Pinnoitteen

kulkuominaisuudet ja kulutuksen kestävyys säilyvät.

Likajuovat on helppo puhdistaa.

Kiillotus

Kiillotusta varten kone on varustettu seuraavilla lisävarusteilla

- Laikkojen vetoalusta, valkoinen laikka High Speed:lle.

Aseta vetoalusta laikkoineen paikoilleen.

Käynnistä sitten kone.

Huolto

Jos laite on korjattava, käänny alan tukkukauppiaan tai jonkun huoltokorjaamon puoleen.

Niissä sinua palvellaan nopeasti ja asiantuntemuksella.

Huomio! Tämä kone on tarkoitettu vain tasaisille pinnoille, maksimi kohoama korkeintaan 2 %.

Huomio! Tämän koneen käyttö ei ole sallittu yleisillä teillä.

Huolto-ohjeet

Seuraavia ohjeita on ehdottomasti noudatettava

Kytke käyttö pois päältä ja irrota pistoke sähköverkosta ennen koneen puhdistus- ja huoltotöitä, osien vaihtoa tai kun siirryt toiseen toimintoon.

Verkkoliitännäjohto vaurioituu, jos se joutuu puristukseen, sitä kierretään yms.

Verkkoliitännäjohto on tarkistettava säännöllisesti, ettei siinä ole havaittavissa merkkejä vaurioista.

Konetta ei saa käyttää ellei verkkoliitännäjohto ole moitteettomassa kunnossa.

Verkkoliitännä- tai laiteliitännäjohtojen tai varaosien valinnassa ei saa poiketa valmistajan ilmoittamista rakenteista.

Korvattaessa kytkimiä verkkoliitännä- tai laiteliitännäjohtojen roiskevesisuoja ja mekaaninen lujuus on säilytettävä.

Konetta hisseissä kuljetettaessa työntövarsi/aisait on asetettava pystysuoraan, jottei se/ne jää kiinni hissikuilun seiniin.

Takaiskun esto tapahtuu patentoidulla työntövarren/aisan säätölaitteella automaattisesti.

Laitteessa saadaan käyttää ainoastaan tarkoitukseen sopivia suihkutus- ja puhdistusaineita.

Älä missään tapauksessa käytä helposti syttyviä, palavia, myrkyllisiä, terveydelle vaarallisia, syövyttäviä tai ärsyttäviä aineita.

Kunnossapitotyöt, suihkuainejohtojen ja letkujen liittäminen mukaanluettuna, saa suorittaa ainoastaan valtuutettu huoltopalvelupiste tai tämän alan ammattihenkilö, joka tuntee asianomaiset turvallisuusmääräykset.

Varastointi

Ellei konetta käytetä, se on säilytettävä kuivana normaaleissa huoneolosuhteissa (ei alle 0°C).

Tekniset tiedot	SD 43-165	SD 43-400	SDM 43-180	SDM 43-450	SDM 43-DUO	SDM 43-900/1500	SDM 53-1500
Vaihtovirtamoottori	230/50	230/50	230/50	230/50	230/50	230/50	230/50
Nimellisvirranotto	1000	1100	1200	1500	1200-1500	1800	1800
	5,6	5,7	5,2	6,5	5,2/8,1	7,2	7,2
Harjojen lukumäärä (r/min.)	165	400	180	450	190/380	900/1500	1500
Työleveys (mm)	430	430	430	430	430	430	530
Työkorkeus (mm)	250	250	330	330	330	130/320	130/320
Paino (kg)	30	31	36	40	40	44	46
Suojaluokka	I/IPx4	I/IPx0	I/IPx4	I/IPx0	I/IPx4	I/IPx0	I/IPx0
Hihnakäyttö	X	X	X	X	X	XX	
Handle vibration level m/s ²	1,05	1,05	1,05	1,05	1,05	1,05	1,05

Oikeudet teknisiin parannuksiin pidätetään

Strojné zariadenie

1. Riadidlá
2. Vypínač motora kefy
3. Kryt horného prvku hriadeľa
4. Zámka vypínača
5. Rukoväť nastavenia hriadeľa
6. Skrutky na spínacej skrinke
7. Tyč
8. Háč na kábel
9. Kolesá
10. Hlava motora
11. Kefa
12. Hadica
13. Nádrž na tekutinu
14. Držiak nádrže
15. Páka nádrže
16. Vodná prípojka
17. Jednotka nastavenia hriadeľa
18. Elektrický kábel
19. Unášacia doska pre podušky
20. Spraymaster
21. Poduška

Tento návod na obsluhu je určený pre pracovníkov obsluhy.

1. Oboznámte sa láskavo už pred zmontovaním stroja, uvedením do prevádzky a údržbou s pokynmi a odporúčaniami uvedenými v tomto návode na obsluhu.
2. Tak prípade budete mať stroj úplne pod kontrolou a budete ho používať efektívne. Pokyny na starostlivosť a údržbu uvedené v tomto návode na obsluhu sú v záujme vašej vlastnej bezpečnosti a v záujme zachovania hodnoty stroja.
3. Výrobca nepreberá žiadnu zodpovednosť za úraz ani škody na majetku spôsobené nesprávnym používaním tohto stroja.
Návod na obsluhu si láskavo starostlivo prečítajte!

Bezpečnostné pokyny

Pred uvedením jednotkotúčového stroja do prevádzky si láskavo starostlivo prečítajte tento návod a odložte si ho, ak by ste ho v budúcnosti kedykoľvek potrebovali. Jednokotúčový stroj môžu používať iba osoby, zaškolené v jeho používaní a výslovne poverené jeho obsluhou.

Upozornenie!

Jednokotúčový stroj nie je vhodný na čistenie povrchov, ktoré môžu uvoľňovať zdraviu nebezpečné prachy a tekutiny. Stroj nepoužívajte na schodoch.

Upozornenie!

Strojom nikdy nejazdite po elektrických kábloch. Riziko úrazu elektrickým prúdom!

Všeobecné pripomienky

Pri prevádzke jednotkotúčového stroja sa riadte platnými predpismi. Je dôležité, aby boli dodržiavané nielen prevádzkové pokyny a záväzné predpisy na predchádzanie vz-

niku havárií platné v krajine použitia, ale takisto aj všeobecne uznávané bezpečnostné pravidlá a správne pracovné postupmi. Je zakázané používať akékoľvek metódy, spôsobujúce riziko bezpečnosti. Je zakázané používať automatické stroje na verejných chodníkoch a cestách.

Správne použitie

- Všetky jednotkotúčové stroje sú určené výhradne na použitie v budovách.
- Akékoľvek použitie presahujúce tieto limity sa považuje za nesprávne. Výrobca nepreberá žiadnu zodpovednosť za akékoľvek škody z toho vyplývajúce; celé riziko znáša samotný používateľ.
- Súčasťou správneho používania je takisto dodržiavanie podmienok prevádzky, servisu a údržby, odporúčaných výrobcom.
- Musia byť dodržiavané príslušné predpisy na predchádzanie vzniku úrazov a takisto všeobecne uznávané pravidlá bezpečnosti práce a pracovné postupy.
- Neoprávnené zmeny na stroji vylučujú zodpovednosť výrobcu za akékoľvek spôsobené škody.
- Pred použitím stroja sa podlahoviny musia odskúšať z hľadiska vhodnosti pre tento čistiaci proces.
- Venujte pozornosť zmršťovaniu plochy bodovo-elastických podláh, napríklad v telocvičniach
- Výrobca nepreberá žiadnu zodpovednosť za poškodenie zariadenia ani čistenej podlahovej krytiny pri použití nesprávnych kief a čistiacich prostriedkov.

Zodpovednosť za výrobok

Prevádzkovateľa výslovne upozorňujeme na skutočnosť, že tieto stroje možno používať výhradne na určený účel. Ak sa stroje nepoužívajú na určený účel, používateľ musí akceptovať plnú zodpovednosť. Akákoľvek zodpovednosť výrobcu je týmto vylúčená.

Zdroje rizika

- Keď sa stroj nepohybuje, kefovacia jednotka sa musí okamžite vypnúť, aby sa predišlo poškodeniu podlahovej krytiny.
- Počas dopravy vo výťahoch sa musia dodržiavať platné návody na použitie a bezpečnostné predpisy – predovšetkým pravidlá týkajúce sa maximálneho zaťaženia.

Poloha obsluhy stroja

Poloha obsluhy stroja je za strojom.

Schválení servisní pracovníci

Údržbu a opravy jednotkotúčového stroja môžu uskutočňovať iba osoby s technickým a právnymi oprávneniami.

Čistiace prostriedky

- Pri použití prostriedkov na čistenie a starostlivosť sa musia dodržiavať upozornenia výrobcu na prípadné nebezpečenstvá, používať ochranné rukavice a oblečenie.
- Používajte výhradne nízokopénivé, nehorľavé čistiace prostriedky, ktoré neobsahujú zdraviu škodlivé látky.

- Výslovne tu odkazujeme na riziká súvisiace s používaním vysoko horľavých, zápalných, toxických, zdraviu nebezpečných, korozívnych alebo dráždivých látok.

Počiatočná prevádzka

Dodávka, zaškolenie o bezpečnosti práce, manipulácii a údržbe, ako aj počiatočné uvedenie do prevádzky najčastejšie uskutočňuje náš autorizovaný špecialista.

Ak to nie je tak, za zaškolenie používateľov stroja zodpovedá prevádzkovateľ.

Uvádzanie do prevádzky/prevádzka

Nezabúdajte láskavo, že napätie v čistenej budove musí zodpovedať napätiu uvedenému na typovom štítku stroja.

Montážne pokyny

- Hlava motora a tyč sa dodávajú v oddelenom obale.
- Najprv uvoľnite šesťhranné skrutky s vnútorným šesťhranom v jednotke nastavenia hriadeľa (17).
- Potom jemne zasunite tyč (7) tak ďaleko, ako to je možné, do hriadeľa nastavovacej jednotky (17).
- Riadidlá (1) nastavte rovnobežne s kolesami (9), aby otvorená strana krytu na hornom prvku hriadeľa (3) smerovala dozadu.
- Znova dotiahnite skrutky s vnútorným šesťhranom.
- Naviňte elektrický kábel (18) okolo riadidiel (a) závesu na kábel (8).

Príprava na použitie

- Chyťte riadidlá (1) oboma rukami a nakloňte stroj, aby stál na oboch kolesách (A).
- Potom stroj odveďte na miesto práce a zapojte elektrický kábel do napájacej zásuvky.
- Položte príslušenstvo (11), t. j. unášaciu dosku s vložkou, na podlahu.
- Teraz nakloňte stroj späť na kolesá a zatlačte ho na kefu (alebo unášaciu dosku), až kým unášacia hviezdička a príruka kefy nebudú priamo nad sebou. Položte stroj na kefu (B).
- Stlačte nastavovaciu páku hriadeľa (5) a spustíte hriadeľ (7) do pracovnej polohy. Obidve ramená sa majú voľne predĺžiť nadol (C).
- Stroj nastavte vodorovne nad pracovný prvok (kefa alebo unášacia doska), stlačte uzáver prepínača (4) a krátko stlačte vypínač motora kefy (2).
- Príslušenstvo sa automaticky zasunie do záberu.

Používanie stroja

- Stlačte vypínač motora kefy (2) (doprava alebo doľava). Motor sa uvádza do chodu.
- Ak mierne nadvihnete tyč (7), stroj sa pohybuje doprava (D).
- Ak tyč spustíte, stroj sa pohybuje doľava (D).
- Ak tyč ponecháte v strednej polohe, stroj pracuje na mieste.

Po použití

- Stlačte rukoväť nastavenia hriadeľa (5) a posuňte tyč (7) do zvislej polohy.
- Stroj potom nakloňte na kolesá (9) a krátko stlačte vypínač motora kefy (2). Príslušenstvo (11)

sa vysunie zo záberu.

- Vytiahnite vidlicu z napájacej zásuvky a navíňte elektrický kábel (18) okolo riadidiel (1) a závesu na kábel (8).

Dôkladné čistenie jednoduchým spôsobom:

- Na dôkladné čistenie sa jednodotúčový stroj dodáva s nasledujúcim príslušenstvom: Nádrž na tekutinu (13) Pracia kefa (11) alebo unášacia doska s čiernou vložkou (19).
- Pripevnite nádrž na montážny držiak (14).
- Nasuňte hadicu (12) na vodnú prípojku (16).
- Naplňte nádrž (13). Namontujte kefu alebo unášaciu dosku s vložkou.
- Prúdenie tekutiny sa ovláda pákou nádrže (15) potiahnutím páky (15) nahor.
- Povysávajte úsek so špinavým pracím roztokom pomo cou extraktora vody.

Dôkladné a efektívne šampónovanie

- Na šampónovanie je stroj vybavený nasledujúcim príslušenstvom:
 - Nádrž na tekutinu; šampónovacia kefa 0,3 Perlon alebo vložka Sapur na textilné podlahové krytiny.
- Pracovný postup je v zásade ten istý ako pri dôkladnom čistení.
- Spustíte stroj so suchou šampónovacou kefou.
- Nadávajte malé množstvo tekutiny, aby sa štetiny nasýtili penou.
- Pohybujte strojom s rotujúcou kefou sprava doľava alebo naopak. Okamžite potom spustíte stroj tým istým spôsobom, iba v opačnom smere, avšak s prekrytím v šírke približne jednej štvrtiny už ošetreného pásu (E).
- Až potom spustíte stroj špirálovite ponad šampónované pásy. Pritom súčasne ošetríte oba pásy (F).
- Pri šampónovaní sa odporúča okamžite odstrániť špinavú penu z ošetrenej plochy extraktorom vody.

Montážne pokyny pre Spraymaster

- Namontujte držiak rozprašovacej nádoby na tyč (7), pričom držiak smeruje nahor a, pri pohľade zo strany obsluhy, doľava (G).
- Zaveste jazýček rozprašovacej nádoby na držiak, otočte držiak dozadu tak, aby sa zaistila guľôčková západka.
- Pružinovú príchytku potom nasuňte na jednotku nastavenia tyče (7).
- Pripojte skrinku podľa potreby vľavo alebo vpravo (H).
- Hadicu s univerzálnou spojkou nasmerujte požadovaným smerom.

Bežné čistenie

Na bežné čistenie je stroj vybavený nasledujúcim príslušenstvom:

- Spraymaster, unášacia doska pre vložky, žltohnedá alebo zelená vložka na nízkorychlostné čistenie alebo Spraymaster, unášacia doska pre vložky, červená vložka na vysokorychlostné čistenie
- Naplňte rozprašovaciu nádobu požadovaným prípravkom.
- Namontujte unášaciu dosku s požadovanou vložkou.

- Spustite stroj
- Po niekoľkonásobnom potiahnutí páky Spraymaster sa čistiaci prostriedok rozpráši na podlahu. Okamžite začnite s čistením, kým nedosiahnete požadovaný lesk.
- Odporúčame čistiť plochu po pomerne malých úsekoch. Stroj je ideálne vhodný na čistenie s použitím polymérických disperzií. Zachováva sa pochôdzkovú odolnosť povrchu a celkovému opotrebeniu a znehodnoteniu. Ľahšie sa odstraňujú šmuhy a škrvny.

Leštenie

Pri leštení vybavte stroj týmto príslušenstvom:

- Unášacia doska pre podušky, biela poduška

- Namontujte unášaciu dosku s vložkou.
- Spustite stroj.

Servis

- Ak je potrebná oprava, spojte sa láskavo so špecializovaným predajcom alebo jednou zo servisných dielní.
- Bude vám poskytnutý kvalifikovaný a rýchly servis.
- Upozornenie! Tento stroj je určený na použitie iba na rovných povrchoch so sklonom max. 2 %.
- Upozornenie! Tento stroj nie je schválený na použitie na verejných chodníkoch a cestách.

Pokyny na údržbu

Vždy sa musia dodržiavať nasledujúce pokyny

- Pri čistení a údržbe stroja, výmene dielcov alebo prestavovaní stroja na rôzne funkcie, vypnite pohon a vytiahnite vidlicu zo zásuvky.
- Napájací kábel nesmie byť poškodený prejazdom, premačknutím, ťahom atď.
- Pravidelne kontrolujte, či na napájacom kábli nie sú znaky poškodenia.
- Stroj sa nesmie používať, ak napájací kábel nie je v bezchybnom stave.
- Pri použití alebo pri výmene napájacích káblov zariadenia používajte výhradne káble špecifikované výrobcom.
- Pri výmene napájacích vidlicových a zásuvkových konektorov alebo napájacích káblov zariadenia sa musí zaručiť ochrana proti odstrekujúcej vode a mechanická pevnosť.
- Pri preprave stroja vo výťahoch uveďte hriadeľ/tyč do zvislej polohy, aby sa nemohli zachytiť o steny výťahu.
- Hriadeľ/tyč je automaticky zaistený proti posunutiu patentovanou jednotkou nastavenia hriadeľa/tyče.
- Používať možno iba rozprašovacie a čistiace prípravky, vhodné na účel použitia stroja.
- Nikdy nepoužívajte vysoko horľavé, zápalné, jedovaté, zdraviu nebezpečné, korozívne alebo dráždivé látky.
- Opravy, vrátane montáže rozvodov a hadíc na rozprašovaný prípravok, môžu uskutočňovať výhradne schválené dielne zákazníckeho servisu alebo špecialisti z tohto odboru, ktorí sú oboznámení so všetkými bezpečnostnými predpismi.

Skladovanie

Keď sa stroj nepoužíva, uskladnite ho na suchom mieste a za normálnych izbových podmienok (teplota najmenej 0°C).

Technické podmienky	SD 43-165	SD 43-400	SDM 43-180	SDM 43-450	SDM 43-DUO	SDM 43-900/1500	SDM 53-1500
Napätie	230/50	230/50	230/50	230/50	230/50	230/50	230/50
Menovitý príkon	1000	1100	1200	1500	1200-1500	1800	1800
	5,6	5,7	5,2	6,5	5,2/8,1	7,2	7,2
Kefa (ot/min)	165	400	180	450	190/380	900/1500	1500
Priemer kefy (mm)	430	430	430	430	430	430	530
Pracovná výška (mm)	250	250	330	330	330	130/320	130/320
Prevádzková hmotnosť (kg)	30	31	36	40	40	44	46
Stupeň krytia	I/IPx4	I/IPx0	I/IPx4	I/IPx0	I/IPx4	I/IPx0	I/IPx0
Pohon remeňom	X	X	X	X	X	XX	
Handle vibration level m/s ²	1,05	1,05	1,05	1,05	1,05	1,05	1,05

Výrobca si vyhradzuje právo na technické zmeny

Seadme osad

1. Käepide
2. Harjamootori lüliti
3. Varre ülaosa korpus
4. Lülitilukk
5. Varre reguleerimiskäepide
6. Lülitiseksiooni kruvid
7. Kang
8. Juhtmekonks
9. Rattad
10. Mootoriosa
11. Hari
12. Väljalaskevoolik
13. Vedelikumahuti
14. Mahutihoidik
15. Mahutihooob
16. Veeühendus
17. Varre reguleerimisseadis
18. Elektri juhe
19. Alusketaste veoplaat
20. Spraymaster
21. Alusketas

See kasutusjuhend on mõeldud seadmega töötavale personalile.

- Enne seadme paigaldamist, töövalmis seadmist ja hooldamist tutvuge palun selles kasutusjuhendis toodud juhiste ja soovitusetega.
- Siis oskate seadet täielikult juhtida ja tõhusalt kasutada. Kasutusjuhendis kirjeldatud puhastus- ja hooldustööde eesmärgiks on teie ohutuse tagamine ja tänu neile säilib seadme väärtus.
- Tootja ei võta endale vastutust seadme väärkasutusest tingitud kehavigastuste ega varalise kahju eest.
Palun lugege ohutusnõuded hoolikalt läbi!

Ohutusnõuded

Enne ühe kettaga seadme töövalmis seadmist lugege need juhised hoolikalt läbi ja hoidke neid alati käepärast.

Ühe kettaga seadet tohivad kasutada ainult vastava väljaõppega isikud, kellele sellega töötamine on selgesõnaliselt ülesandeks tehtud.

Hoiatus!

Ühe kettaga seade ei sobi tervisele ohtlikku tolmu ja vedelikku eraldavate pindade puhastamiseks. Ärge kasutage seadet trepiastmetel.

Ettevaatust!

Ärge sõitke seadmega üle elektri juhtmete. Elektrilöögi oht!

Üldkommentaariid

Ühe kettaga seadme kasutamisel tuleb järgida kehtivaid riiklikke eeskirju.

Oluline on järgida mitte ainult kasutusjuhendit ja kasutusriigis tööõnnetuste vältimiseks kehtestatud kohustavaid eeskirju, vaid ka üldtunnustatud reegleid tööprotseduuride ohutuse ja õigsuse tagamiseks. Ei tohi kasutada meetodeid, millega kaasnevad ohutusriskid. Automaatseadmete kasutamine avalikel jalg- ja sõiduteedel on keelatud.

Õige kasutamine

- Kõik ühe kettaga seadmed on ette nähtud ainult hoonete sees kasutamiseks.
- Igasugust seda nõet eiravat kasutamist loetakse väärkasutuseks. Tootja ei võta endale vastutust mingi sellest tingitud kahju eest; riskeerib üksnes kasutaja.
- Õige kasutamine hõlmab ka tootja poolt soovitatud kasutus-, hooldus- ja puhastustingimuste järgimist.
- Järgida tuleb nii asjakohaseid tööõnnetuste vältimise eeskirju kui ka üldtunnustatud ohutus- ja töötavasid.
- Seadme volitamata modifitseerimine vabastab tootja vastutusest sellest tuleneva kahju eest.
- Enne seadme kasutamist tuleb kontrollida, kas selline puhastusprotseduur on pörandakatete jaoks sobiv.
- Punktelastsete pörandate (nt gümnaasiumides) puhul pöörake tähelepanu pinna deformatsioonile.
- Tootja ei võta endale vastutust valede harjade ja puhastusvahendite kasutamisest tingitud kahjustuste eest varustusele ega puhastatavale pörandale.

Tootja vastutus

Juhime omaniku tähelepanu asjaolule, et seadmeid tohib kasutada üksnes ettenähtud otstarbel. Kui seadmeid ei kasutata ettenähtud otstarbel, võtab kasutaja endale täieliku vastutuse. Sellega vabastatakse tootja igasugusest vastutusest.

Ohuallikad

Kui seade seisab paigal, tuleb harjaplokk kohe välja lülitada, et takistada pörandakatte kahjustamist.

Liftis transportimisel tuleb järgida kehtivaid ohutusnõudeid ja kasutusjuhendit – seda eriti maksimumkoormuse osas.

Asend seadme kasutamisel

Seadmega töötamisel peab kasutaja viibima selle taga.

Heakskiidetud hoolduspersonal

Ühe kettaga seadet tohivad hooldada ja parandada ainult isikud, kellel on olemas vajalikud tehnilised ja õiguslikud volitused.

Puhastusvahendid

- Puhastus- ja hooldusvahendite kasutamisel tuleb järgida tootja ohutuslaseid hoiatusi ning kanda kaitseprille ja -riietust.
- Kasutage ainult vähevahutavaid mittesüttivaid puhastusvahendeid, mis ei sisalda tervisele üldiselt ohtlikke aineid.
- Kergsüttivate, põlevate, mürgiste, tervisele ohtlike, söövitavate ja ärritavate ainete kasutamiseiga kaasnevatele ohtudele on selgesõnaliselt viidatud.

Kasutusele võtmine

- Tavaliselt tegeleb kättetoimetamise, ohutusprotseduuride, käsitlemise ja hoolduse selgitamise ning kasutusele võtmisega vastavate volitustega spetsialist.
- Kui see nii ei ole, siis vastutab kasutajate instrueerimise eest ettevõtte omanik.

Kasutusvalmis seadmine/kasutamine

Palun pidage meeles, et puhastatava hoone võrgu- pinge peab vastama seadme andmesildil märgitule.

Kokkupanemisjuhised

- Mootoriosa ja kang tarnitakse eraldi pakendites.
- Esmalt keerake lahti varre reguleerimiseadise (17) kuuskantpesapeakruvid.
- Seejärel lükake kang (7) õrnalt varre reguleerimiseadise (17) sisse nii kaugele kui võimalik.
- Seadke käepide (1) ratastega (9) paralleelseks selliselt, et varre ülaosa (3) korpuse lahtine külg jääb suunaga tagapoole.
- Seejärel keerake kuuskantpesapeakruvid uuesti kinni.
- Keerake elektrijuhe (18) käepideme (a) ja kaabli- konksu (8) ümber.

Ettevalmistused kasutamiseks

- Võtke mõlema käega käepidemest (1) kinni ja kallutage seadet, kuni see toetub mõlemale rat- tale (A).
- Seejärel lükake seade töökohale ja ühendage elektrijuhe vooluvõrku.
- Asetage lisatarvikud (11), st. hari või aluskettaga varustatud veoplaat, põrandale.
- Nüüd kallutage seade rataste peale tagasi ja lükake see harja (või veoplaadi) kohale, kuni ajamitüht ja harja äärik on vertikaalselt üksteise kohal. Langetage seade harja (B) peale.
- Seejärel suruge varre reguleerimishooba (5) ja langetage kang (7) tööasendisse. Mõlemad kä- sivarred peaksid olema vabalt alapoolse sirutatud (C).
- Paigutage seade horisontaalselt tööelemendi (harja või veoplaadi) kohale sellega kohakuti, vajutage lülilukku (4) ja seejärel lühidalt harja- mootori lülitit (2).
- Lisatarvik haakub automaatselt.

Seadme kasutamine

- Vajutage harjamootori lülitit (2) (paremale või vasakule). Mootor käivitub.
- Kui tõstate veidi kangi (7), liigub seade pare- male (D).
- Kangi langetamisel liigub seade vasakule (D).
- Kui kang on keskmises asendis, töötab seade paigal.

Pärast kasutamist

- Suruge varre reguleerimishooba (5) ja nihi- tage kang (7) püstasendisse.
- Seejärel kallutage seade ratastele (9) ja vaju- tage lühidalt harjamootori lülitit (2). Lisatar- vik (11) vabaneb automaatselt.
- Eemaldage pistik elektrikontaktist ja keerake elektrijuhe (18) käepideme (1) ja juhtme- konksu (8) ümber.

Lihne põhjalik puhastus:

- Põhjaliku puhastuse tagamiseks on ühe ket- taga seade varustatud järgmiste lisatarviku- tega:
vedelikumahuti (13);
küürimishari (11) või aluskettaga varustatud veoplaat (19).
- Kinnitage mahuti paigaldusaluse (14) külge.
- Lükake väljalaskevoolik (12) veeühenduse (16) peale.
- Täitke mahuti (13). Seejärel paigaldege hari või aluskettaga varustatud veoplaat.
- Reguleerige vedeliku voolu mahuti hoova (15) abil. Selleks tõmmake hooba (15) ülespoole.
- Must pesulahus tuleb veeimeja abil lõigukau- pa ära imeda.

Põhjalik ja tõhus šampoonipesu

- Šampoonipesuks on seade varustatud järg- miste lisatarvikutega:
– vedelikumahuti; 0,3 perlonist šampoonipesuhari või Sapuriga alusketas tekstiilist põrandakatete jaoks.
- Tööprotseduur on põhimõtteliselt sama, mis põhjaliku puhastuse korral.
- Käivitage seade kuiva šampoonipesuharjaga.
- Mõõtke välja väike vedelikukogus, et harja- sed vahuga läbi imbuksid.
- Töötage seadmega selliselt, et hari pöörleb kas paremalt vasakule või vastupidi. Kohe pärast seda töötage seadmega samal viisil, aga vastassuunas selliselt, et katate umbes veerandi juba töödeldud ribast (E).
- Alles seejärel käige šampooniga kaetud ribad seadmega spiraalselt üle. Seejuures töödelge mõlemat riba korraga (F).
- Šampoonipuhastuse korral on soovitatav kõrvaldada mustaks saanud vaht kohe veei- meja abil ühe lõigu kaupa.

Spraymasteri kokkupanemise juhised

- Paigaldage pihustuspuudeli hoidik kangi (7) külge selliselt, et hoidik on suunatud üles ja kasutusküljelt vaadatuna vasakule (G).
- Haakige pihustuspuudeli keel hoidikusse. Selleks pöörake hoidikut tagasi, kuni kuulfiksaator haakub.
- Seejärel lükake vedruklamber üle varre reguleerimiseadise (7).
- Kinnitage karp soovikohaselt kas paremale või vasakule (H).
- Suunake universaalühendusega voolik soovitud suunas.

Tavapuhastus

Tavapuhastuseks on seade varustatud järgmiste lisatarvikutega:

- Spraymaster, alusketaste veoplaat, pruun-kollane või roheline alusketas väikese kiiruse või Spraymasteri jaoks, alusketaste veoplaat, punane alusketas suure kiiruse jaoks.
- Täitke pihustuspuudel soovitud tootega.
- Paigaldage soovitud alusketas veoplaadi külge.
- Käivitage seade.
- Kui tõmbate mõned korrad Spraymasteri hooba, pihustatakse põrandale puhastusvahendit. Nüüd alustage kohe puhastamist ja jätkake, kuni põrand hakkab läikima.
- Soovitame korraga puhastada suhteliselt väikest põrandaosa. Seade sobib ideaalselt polümeerdispersioonidega puhastamiseks. Säilib katte vastupidavus käimise ja üldise kulumise suhtes. Triipude ja laikude kõrvaldamine on kergem.

Poleerimine

Poleerimiseks varustage seade järgmiste lisatarvikutega:

- alusketaste veoplaat, valge alusketas.
- Paigaldage alusketas veoplaadi külge.
- Seejärel käivitage seade.

Hooldus

- Remonditöödeks võtke palun ühendust oma hulgimüüjaga või ühega hooldustöökodadest.
- Teid teenindatakse asjatundlikult ja kiiresti.
- **Hoiatus!** See seade on mõeldud kasutamiseks üksnes tasastel pindadel maksimumkaldega kuni 2%.
- **Hoiatus!** Seadet ei tohi kasutada avalikel jalg- ja sõiduteedel.

Hooldusjuhised

Alltoodud juhiseid tuleb alati järgida

- Seadme puhastamiseks ja hooldamiseks, osade vahetamiseks või teise funktsiooni kasutuselevõtmiseks lülitage ajam välja ja eemaldage pistik seinakontaktist.
- Toitejuhet ei tohi kahjustada sellest ülesõitmisest, muljumisest, sikutamise vms teel.
- Kontrollige regulaarselt, kas toitejuhtmel pole märke kahjustustest.
- Kui toitejuhe pole täiesti korras, ei tohi seadet kasutada.
- Toitejuhtme või varustuse juhtmete kasutamisel või väljavahetamisel kasutage ainult tootja poolt nimetatud juhtmeid.
- Toitejuhtme või varustuse juhtmete pistikute ja pesade väljavahetamisel tuleb tagada nende pritsmekindlus ja mehhaaniline tugevus.
- Kui transpordite seadet liftis, seadke vars/kang püstasendisse, et see ei haakuks liftiseinte külge.
- Tagasikukkumise eest kaitseb vart/kangi automaatselt patenteeritud varre/käepideme reguleerimiseadis.
- Kasutada tohib ainult seadme kasutusotstarbe jaoks sobivaid pihustus- ja puhastusvahendeid.
- Ärge kasutage kergsüttivaid, põlevaid, mürgiseid, tervisele ohtlikke, söövitavaid ja ärritavaid aineid.
- Remonditöid, sealhulgas pihustusvahendi liinide ja voolikute paigaldamine, tohivad teha üksnes vastavate volitustega klienditeenindustöökojad või vastava valdkonna spetsialistid, kes tunnevad kõiki asjakohaseid ohutuseeskirju.

Hoidmine

Kasutusvälisel ajal hoidke seadet kuivas kohas ning talvalisele ruumile vastavatel tingimustel (mitte alla 0 °C).

Tehnilised andmed

	SD 43-165	SD 43-400	SDM 43-180	SDM 43-450	SDM 43-DUO	SDM 43-900/1500	SDM 53-1500
Vahelduvvoolumootor	230/50	230/50	230/50	230/50	230/50	230/50	230/50
Nimivõimsus	1000	1100	1200	1500	1200-1500	1800	1800
	5,6	5,7	5,2	6,5	5,2/8,1	7,2	7,2
Hari (p/min)	165	400	180	450	190/380	900/1500	1500
Hari (mm)	430	430	430	430	430	430	530
Töökõrgus (mm)	250	250	330	330	330	130/320	130/320
Töökaal (kg)	30	31	36	40	40	44	46
Kaitseklass	I/IPx4	I/IPx0	I/IPx4	I/IPx0	I/IPx4	I/IPx0	I/IPx0
Rihmajamiga	X	X	X	X	X	XX	
Handle vibration level m/s ²	1,05	1,05	1,05	1,05	1,05	1,05	1,05

Tehnilised andmed võivad muutuda.

Mašīnas aprīkojums

1. Handle bar
2. Brush motor switch
3. Housing of top shaft element
4. Switch lock
5. Shaft adjustment handle
6. Screws on switch cabinet
7. Bar
8. Cable hook
9. Wheels
10. Motor head
11. Brush
12. Outlet hose
13. Liquid tank
14. Tank holder
15. Tank lever
16. Water connector
17. Shaft adjustment unit
18. Electric cable
19. Drive plate for pads
20. Spraymaster
21. Pad

Šīs ekspluatācijas instrukcijas paredzētas apkalpojošam personālam.

- Pirms mašīnas uzstādīšanas, nodošanas ekspluatācijā un servisa, lūdzu, iepazīstieties ar ekspluatācijas instrukcijās izklāstītām instrukcijām un rekomendācijām.
- Tad jūs varēsiet pilnīgi pārvaldīt mašīnu un efektīvi izmantot to. Kopšana un apkope, kas aprakstītas šajās ekspluatācijas instrukcijās, ir nepieciešamas jūsu pašu drošības interesēs un, lai saglabātu mašīnas vērtību.
- Izgatavotājs nevar uzņemt atbildību par ievainojumiem personām vai īpašuma bojājumiem, kas radušies nepareizi izmantojot šo mašīnu. Lūdzu rūpīgi izlasiet darba drošības instrukcijas!

Darba drošības instrukcijas

Pirms viena diska mašīnas nodošanas ekspluatācijā lūdzu rūpīgi izlasiet instrukcijas un visu laiku turiet tās pa rokai. Viena diska mašīnu var ekspluatēt tikai personas, kuras apmācītas to izmantot un, kam skaidri zināma tās darbināšana.

Brīdinājums!

Viena diska mašīna nav piemērota virsmu, kas izdala veselībai bīstamus putekļus un šķidrumus, tīrīšanai. Neizmantojiet mašīnu uz pakāpieniem.

Piesardzība!

Nebrauciet ar mašīnu pāri elektriskiem kabeļiem. Pastāv elektriskās strāvas triecienu draudi!

Vispārīgas piezīmes

Viena diska mašīnas ekspluatācija pakļaujas spēkā esošajiem nacionālajiem noteikumiem.

Ir būtiski ievērot ne tikai ekspluatācijas instrukcijas un saistošos noteikumus par negadījumu novēršanu, kas ir spēkā valstī, kur strādā mašīna, bet ievērot arī vispārīgi atzītās norādes par drošām un pareizām darba procedūrām. Nedrīkst strādāt ar tādām metodēm, kas apdraud darba drošību. Automātisko mašīnu darbs uz sabiedriskiem ceļiem un ceļiem ir aizliegts.

Pareiza lietošana

- Visas viena diska mašīnas ir paredzētas lietošanai tikai iekštelpās.
- Jebkura cita lietošana ārpus norādītā tiek uzskatīta par nepareizu. Izgatavotājs neuzņemas atbildību par jebkuru šāda darba rezultātā radītu bojājumu; lietotājs viens pats uzņemas risku.
- Pareiza lietošana ietver sevī arī izgatavotāja rekomendēto ekspluatācijas, servisa un apkopes nosacījumu stingru ievērošanu.
- Darbā jāievēro atbilstošie negadījumu novēršanas noteikumi, kā arī jāstrādā ar vispārīgi atzītiem drošiem un praksē pārbaudītiem darba paņēmieniem.
- Mašīnas modifikācijas, kas veiktas bez pilnvarojuma, izslēdz izgatavotāja atbildību par šādas darbības rezultātā radītu bojājumu.
- Pirms mašīnas lietošanas, jāpārbauda grīdas segumu piemērotība šim tīrīšanas procesam.
- Vērst uzmanību uz virsmas saspiešanu punktveida – elastīgo grīdu gadījumā, piemēram, vingrošanas zālēs.
- Izgatavotājs neuzņemas atbildību par iekārtai vai grīdai radītu bojājumu tīrot, ja lietotas neatbilstošas suku un tīrīšanas līdzekļi.

Atbildība par izstrādājumu

Mašīnas operatora uzmanība skaidri tiek vērsta uz to faktu, ka mašīnas var izmantot tikai tās paredzētajam nolūkam. Ja mašīnas netiek izmantotas paredzētajam nolūkam, lietotājam jāuzņemas pilna atbildība. Jebkura izgatavotāja atbildība ir tādējādi izslēgta.

Riska cēloņi

Kad mašīna neatrodas kustībā, lai novērstu grīdas seguma bojājumu, suku ierīce nekavējoties jāizslēdz. Transportējot mašīnu liftā, jāievēro spēkā esošās lietotāja instrukcijas un darba drošības noteikumi – it īpaši tie, kas attiecas uz maksimālo iekraušanas slodzi.

Vieta, no kuras darbina mašīnu

Mašīnas darbināšanas vieta ir aiz mašīnas.

Sankcionēts apkopes personāls

Viena diska mašīnas servisu un remontu var veikt tikai tehniski un juridiski pilnvarots personāls.

Tīrīšanas līdzekļi

- Izmantojot tīrīšanas un kopšanas līdzekļus, jāievēro izgatavotāja brīdinājuma norādījumi par bīstamību un jāvalkā aizsargbrilles un aizsargtērps.
- Lietot tikai maz putojošus, neuzliesmojošus tīrīšanas līdzekļus, kas nesatur veselībai bīstamas vielas.
- Skaidri tiek norādīts uz risku lietojot ļoti ugunsnedrošas, uzliesmojošas, toksiskas, veselībai bīstamas, kodīgas vai kairinošas vielas.

Sākotnējā darbība

- Piegādi, instruēšanu par drošiem darba paņēmieniem, apiešanos un apkopi un sākotnējo darbību vispārējā gadījumā veic mūsu pilnvarots speciālists.
- Ja gadījumā tas tā nav, atbildīgs par mašīnas lietotāju instruēšanu ir operators.

Nodošana ekspluatācijā/ekspluatācija

Lūdzu, atcerieties, ka spriegumam ēkā, kurā jāveic tīrīšana, jābūt tādām pašām kā norādīts uz mašīnas tipa plāksnītes.

Montāžas instrukcijas

- Motora galvenā daļa un stienis tiek piegādāti atsevišķā iesaiņojumā.
- Vispirms atbrīvojot sešstūrveida uzmavas skrūves vārpstas regulēšanas mezglā (17).
- Tad uzmanīgi iebīdīt stieni (7) cik tālu tas iet vārpstas regulēšanas mezglā (17).
- Izlīdzināt rokturi – stūri (1) paralēli riteņiem (9), tā lai augšējā vārpstas elementa korpusa atvērums (3) būtu vērsts uz aizmuguri.
- Tad atkal pievilkt sešstūrveida uzmavas skrūves.
- Aptīt elektrisko kabeli (18) ap rokturi – stūri (a = 1) un kabeļa āķi (8).

Sagatavošanās lietošanai

- Saņemt rokturi – stūri (1) ar abām rokām un noliekt mašīnu, kamēr tā balstās uz abiem riteņiem (A).
- Tad uz riteņiem aizvest mašīnu uz darba vietu un iespraust elektrisko kabeli barošanas tīklā.
- Nolikta aksesuārus (11), piemēram, suku vai piedziņas disku ar uzliktni uz grīdas.
- Tagad noliekt mašīnu uz riteņiem un uzstūmt to uz sukām (vai piedziņas diska) kamēr piedziņas zvaigznīte un suku malas (flancis) ir novietoti vertikāli. Nolaist mašīnu uz leju uz sukām (B).
- Tad spiest vārpstas regulēšanas sviru (5) un nolaist uz leju stieni (7) tā darba stāvoklī. Abus rokturus var brīvi pagarināt uz leju (C).
- Nostādīt mašīnu horizontāli virs darba elementa (sukas vai piedziņas diska), nospiežot slēdža atslēgu (4) un uz īsu brīdi nospiežot suku motora slēdži (2).
- Aksesuārs pievienojas automātiski.

Mašīnas izmantošana

- Nospiežot suku motora slēdži (2) (pa labi vai pa kreisi). Motors palaižas.
 - Ja jūs paceļat stieni (7) nedaudz, mašīna virzās pa labi (D).
 - Ja jūs nolaižat stieni, mašīna virzās pa kreisi (D).
- Ja jūs turat stieni tā centrālā stāvoklī, mašīna darbojas uz vietas.

Pēc izmantošanas

- Spiežot vārpstas regulēšanas rokturi (5) un nobīdīt stieni (7) tā vertikālajā stāvoklī.
- Tad noliekt mašīnu uz riteņiem (9) un uz īsu brīdi nospiežot suku motora slēdži. Aksesuārs (11) atvienojas.
- Izvilkt elektrisko kabeli no barošanas tīkla un aptīt elektrisko kabeli (18) ap rokturi – stūri (1) un kabeļa āķi (8).

Pamatīga tīrīšana ir ērti veicama:

- Pamatīgai tīrīšanai, viena diska mašīna ir aprīkota ar sekojošiem aksesuāriem:
Šķidrums tvertnei (13)
Asu suku (11) vai piedziņas disku ar melnu uzliktni (19).
- Piestiprināt tvertnei karkasam (14).
- Iebīdīt izejas lokano cauruli (12) ūdens pievienotajā (16).
- Pildīt tvertnei (13). Tad sastiprināt suku vai piedziņas disku ar uzliktni.
- Regulēt šķidrums plūsmu ar tvertnes sviru (15), velkot sviru (15) uz augšu.
- Izsūknēt ar ūdens ekstraktoru netīro mazgāšanas šķīdumu reizē no virsmas laukuma daļas.

Pamatīga tīrīšana ar šampūnu efektīvi veicama

- Tīrīšanai ar šampūnu, mašīna ir aprīkota ar sekojošiem aksesuāriem:
– Šķidrums tvertnei; 0.3 ar Perlona tipa suku tīrīšanai ar šampūnu vai Sapur tipa uzliktni tekstilmateriāla grīdas segumiem.
- Darba procedūra ir principā tāda pati kā pie pamatīgas tīrīšanas.
- Iedarbināt mašīnu ar sausu suku tīrīšanai ar šampūnu.
- Uzlejiet nelielu daudzumu šķidrums, kamēr sari piesūcas ar putām.
- Darbināt mašīnu ar rotējošu suku no labās puses uz kreiso vai otrādi. Pēc tam, nekavējoties, darbināt mašīnu tādā pat veidā pretējā virzienā, bet pārklājot apmēram ceturtdaļu joslas, kas jau apstrādāta (E).
- Tikai tad darbināt mašīnu spirālveida kustībām pāri ar šampūnu pārklātām joslām. Veicot šo darbu, apstrādāt abas joslas vienlaicīgi (F).
- Veicot apstrādi ar šampūnu ir ļoti ieteicams nekavējoties ar ūdens ekstraktoru aizvākt netīrās putas, veicot tīrīšanu pa vienam segmentam.

Montāžas instrukcijas izsmidzinātājam Spraymaster

- Piestiprināt izsmidzinātāja kannas turētāju stienim (7) tā, lai turētājs būtu vērsts uz augšu – skatoties no darbināšanas puses, pa kreisi (G).
- Iekabināt izsmidzinātāja kannas mēlīti turētājā, griežot turētāju atpakaļ, kamēr lodītes sprūds aizkabinās.
- Tad bīdīt atsperes aptverī virsū vārpstas regulēšanas mezglā (7).
- Piestiprināt kasti pa labi vai pa kreisi kā vēlam (H).
- Virzīt lokano cauruli uz kardāna šarnīra (universal-jointed) vēlamā virzienā.

Parastā tīrīšana

Parastai tīrīšanai, jūsu mašīna ir aprīkota ar sekojošiem aksesuāriem:

- Izsmidzinātāju Spraymaster, piedziņas disku uzliktņiem, dzeltenu – un brūnu vai zaļu uzliktni Mazam ātrumam vai izsmidzinātājam Spraymaster, piedziņas disku uzliktņiem, sarkanu uzliktni Lielam ātrumam
- Pildīt izsmidzinātāja kannu ar vēlamo produktu.
- Sastiprināt piedziņas disku ar vēlamo uzliktni.
- Iedarbināt mašīnu.
- Kad jūs velkat izsmidzinātāja Spraymaster sviru vairākas reizes, tīrīšanas līdzeklis tiek izsmidzināts uz grīdas. Tad nekavējoties uzsākt tīrīšanu, līdz tiek sasniegts spīdums.
- Mēs iesakām reizē tīrīt samērā mazus virsmas laukumus. Mašīna ir ideāla tīrīšanai ar poli-mera dispersijām. Pārklājuma pretestības spējas staigāšanai un vispārīgam nodilumam tiek pasargātas. Švīkas un traipus ir vieglāk notīrīt.

Pulēšana

Pulēšanai, aprīkot mašīnu ar sekojošiem aksesuāriem:

- Piedziņas disku priekš uzliktņiem, balts uzliktnis.
- Sastiprināt piedziņas disku ar uzliktni.
- Tad iedarbināt mašīnu.

Serviss

- Lai veiktu remontus, lūdzu, sazinieties ar jūsu speciālistu vairumtirgotāju vai ar servisa darbnīcu.
- Jūs tiksiet profesionāli un ātri apkalpoti.
- **Brīdinājums!** Šī mašīna ir paredzēta tikai lietošanai uz līdzenas virsmas ar maksimālo slīpumu līdz 2 %.
- **Brīdinājums!** Šī mašīna nav sankcionēta lietošanai uz sabiedriskiem celiņiem un ceļiem.

Servisa instrukcijas

vienmēr jāievēro sekojošās instrukcijas

- Pie mašīnas tīrīšanas un apkopes, detaļu nomaiņas vai to pārslēdzot uz citu režīmu, jāizslēdz piedziņa un jāizņem kontaktdakša.
- Barošanas pievadu nedrīkst bojāt, tam pārbraucot pāri ar mašīnu, sagriežot, raujot utt.
- Regulāri pārbaudīt, vai barošanas pievads nav bojāts.
- Šo mašīnu nevar lietot, ja barošanas pievads nav nevainojamā stāvoklī.
- Lietojot vai nomainot pievienošanas vadu vai iekārtas barošanas pievadus, jālieto tā paša elektriskā vada tips, ko norādījis izgatavotājs.
- Nomainot barošanas padeves vai iekārtas barošanas pievadu savienojumus "kontaktdakša – kontaktrozete", jānodrošina aizsardzība pret šļakatām un mehāniskā stiprība.
- Transportējot mašīnu liftos, novietot vārpstu/ stieni vertikālā stāvoklī, lai tas nevar skart lifta sienas.
- Minētā vārpsta/ stienis tiek automātiski nodrošināts pret nolaišanos izmantojot patentētu vārpsta/ stieņa pieregulēšanas ierīci.
- Var lietot tikai tos izsmidzināšanas un tīrīšanas līdzekļus, kas piemēroti mašīnas darbības mērķim.
- Nekād neizmantojiet ļoti ugunsnedrošas, uzliesmojošas, toksiskas, veselībai bīstamas, kodīgas vai kairinošas vielas.
- Remontus, ieskaitot izsmidzināšanas līdzekļu, līniju un lokano cauruļu pievienošanu, var veikt tikai sankcionētas klientu servisa darbnīcas vai speciālisti šajā jomā, kuri zina visus atbilstošos darba drošības noteikumus.

Uzglabāšana

Kad mašīna netiek izmantota, uzglabāt to sausā vietā parastos iekštelpu apstākļos (ne zemāk kā 0°C).

Tehniskie raksturlielumi

	SD 43-165	SD 43-400	SDM 43-180	SDM 43-450	SDM 43-DUO	SDM 43-900/1500	SDM 53-1500
Maiņstrāvas motors	230/50	230/50	230/50	230/50	230/50	230/50	230/50
Nominālā jauda	1000	1100	1200	1500	1200-1500	1800	1800
	5,6	5,7	5,2	6,5	5,2/8,1	7,2	7,2
Suka (apgr/min)	165	400	180	450	190/380	900/1500	1500
Suka (mm)	430	430	430	430	430	430	530
Augstums darba stāvoklī (mm)	250	250	330	330	330	130/320	130/320
Svars darba stāvoklī (kg)	30	31	36	40	40	44	46
Aizsardzības klase	I/IPx4	I/IPx0	I/IPx4	I/IPx0	I/IPx4	I/IPx0	I/IPx0
Dzensiksnu piedziņa	X	X	X	X	X	XX	
Handle vibration level m/s ²	1,05	1,05	1,05	1,05	1,05	1,05	1,05

Pakļauts tehniskām izmaiņām

Vieno disko mašina

Mašinos įranga

1. Rankena
2. Šepečio variklio perjungėjas
3. Viršutinio veleno elemento dėklas
4. Jungiklis
5. Veleno reguliavimo rankenėlė
6. Varžtai perjungėjo dėžutei
7. Strypas
8. Kabelio laikiklis
9. Ratai
10. Variklis
11. epetys
12. ūarna
13. Skysčio bakas
14. Bako laikiklis
15. Bako svirtis
16. Vandens prijungėjas
17. Veleno reguliatorius
18. Elektros kabelis
19. Pavaros plokštė kamšalams
20. Spraymaster
21. Kamalas

Šios valdymo instrukcijos skirtos dirbančiajam personalui.

- Prieš pradėdami montuoti, eksploatuoti ir remontuoti šią mašiną, atidžiai perskaitykite šiose valdymo instrukcijose pateiktus nurodymus bei rekomendacijas.
- Susipažinę su pateikta informacija, jūs žinosite, kaip tinkamai ir efektyviai valdyti mašiną. Rekomendacijos dėl mašinos naudojimo ir priežiūros šiose valdymo instrukcijose pateiktos siekiant užtikrinti jūsų saugumą dirbant su šia mašina bei išsaugoti mašinos vertę.
- Gamintojas neatsako už patirtas traumas ar padarytą žalą nuosavybei dėl netinkamo šios mašinos naudojimo.
Prašome atidžiai perskaityti saugos instrukcijas!

SAUGOS INSTRUKCIJOS

Prieš pradėdami montuoti vieno disko mašiną, atidžiai perskaitykite šias instrukcijas. Instrukcijas visuomet laikykite kur nors po ranka.

Vieno disko mašiną gali naudoti tik specialiai pasirengę su ja dirbti ir gerai išmanantys jos veikimo principus asmenys.

Įspėjimas!

Vieno disko mašina nenaudotina paviršiams, ant kurių esama sveikatai kenksmingų dulkių bei skysčių, valyti. Nenaudokite mašinos ant laiptų.

Būkite atsargūs!

Niekada nevažiuokite mašina per elektros laidus. Saugokitės elektros smūgio!

Bendrosios pastabos

Vieno disko mašina valdoma laikantis šiuo metu galiojančių valstybės nustatytų taisyklių.

Labai svarbu ne tik paisyti valdymo instrukcijų ir atitinkamų su tuo susijusių nurodymų dėl nelaimingų atsitikimų išvengimo, galiojančių šalyje, kur naudojama mašina, bet ir laikytis bendrųjų saugos taisyklių bei nustatytos darbo tvarkos. Netaikytini metodai, keliantys pavojų saugumui. Draudžiama naudoti automatinės mašinos viešuosiuose takuose ir keliuose.

Tinkamas naudojimas

- Visos vieno disko mašinos skirtos naudoti tik pastato patalpose.
- Mašinos naudojimas ne pastato viduje yra laikomas netinkamu. Gamintojas neatsako už žalą, patirtą dėl bet kokio netinkamo naudojimo; atsakomybę už tai prisiima tik naudotojas.
- Į tinkamo naudojimo apibrėžimą įtrauktos ir gamintojo nustatytos mašinos valdymo, priežiūros ir remonto sąlygos.
- Turi būti laikomasi tiesiogiai susijusių nurodymų dėl nelaimingų atsitikimų išvengimo ir bendrųjų saugos taisyklių bei darbo tvarkos.
- Gamintojas neatsako už žalą, patirtą dėl atliktų neleistinų mašinos modifikacijų.
- Prieš pradėdami naudoti mašiną, būtina patikrinti grindų dangą, ar ji tinkama valyti šiuo būdu.
- Prašome atkreipti dėmesį į elastingų grindų suspaudimo plotą, pavyzdžiui, gimnastikos salėse.
- Gamintojas neprisiima atsakomybės už įrangai ir grindims padarytą žalą dėl netinkamų šepečiu ir valymo priemonių naudojimo.

Atsakomybė už gaminį

Operatorius turi gerai įsidėmėti, kad mašina gali būti naudojama tik pagal jos paskirtį. Jei mašina nenaudojama pagal savo paskirtį, už tai visą atsakomybę prisiima jos naudotojas. Tokiu atveju gamintojas neprisiima jokios atsakomybės.

Rizikos veiksniai

- Pastačius mašiną, būtina kuo skubiau išjungti šepečio agregatą, kad nebūtų pažeistos grindys.
- Keliant mašiną liftu ar keltuvu, turi būti laikomasi galiojančių instrukcijų vartotojui be saugos taisyklių, ypač tų, kurios susijusios su maksimalia apkrova.

Mašinos valdymo vieta

Mašinos valdymo vieta yra kitoje mašinos pusėje.

Įgaliojtas techninės priežiūros personalas

Vieno disko mašina gali būti prižiūrima ir taisoma tik asmenų, turinčių specialius ir įstatymo nustatytus įgaliojimus.

Valymo priemonės

- Naudojant valymo ir priežiūros priemones, turi būti paisoma gamintojo surašytų įspėjimų dėl pavojaus ir dėvimi apsauginiai rūbai bei akiniai.
- Naudojant valymo ir priežiūros priemones, turi būti paisoma gamintojo surašytų įspėjimų dėl pavojaus ir dėvimi apsauginiai rūbai bei akiniai.
- Aiškiai nurodyta galima rizika naudojant ypač degias, lengvai užsiliepsnojančias, toksines, sveikatai kenksmingas, korozines arba nuodingas medžiagas.

Pirmasis mašinos paleidimas

- Mašinos pristatymas, darbo saugos, naudojimo ir priežiūros instrukcijos bei pirmasis mašinos paleidimas yra mūsų įgalioto specialisto dispozicijoje.
- Kitu atveju už mašinos naudotojų instruktavimą yra atsakingas operatorius.

Montavimas/paleidimas į darbą

Nepamirškite, kad įtampa pastate, kurį reikia išvalyti, turi sutapti su įtampa, nurodyta ant mašinos plokštelės su techniniais duomenimis.

Rinkimo instrukcijos

- Pagrindinis variklis ir strypas pristatomi atskirose pakuotėse.
- Iš pradžių atlaisvinami šešiakampiai movos varžtai ašies reguliavimo skyriuje (17).
- Tada atsargiai į ašies reguliavimo skyrių (17) tiek, kiek lenda, įstumiamas strypas (7)
- Lygiagrečiai su ratais (9) ištiesinama strypo rankenėlė (1), taip, kad atvira viršutinio ašies elemento (3) korpuso pusė apsiverstų į kitą pusę.
- Tada vėl priveržiami šešiakampiai movos varžtai.
- Užsukite elektros laidą (18) už strypo rankenėlės (a) ir užkabinkite už laido kilpos (8).

Pasirengimas darbui

- Paimkite abiem rankomis strypo rankenėlę (1) ir pakreipkite mašiną, kad ji atsiremtų abiem ratais (A).
- Tada nuvežkite mašiną į darbo vietą ir įjunkite elektros laidą į maitinimo tinklą.
- Padėkite priedus (11), pvz., šepetį arba plokštę su minkštu kamšalu, ant grindų.
- Dabar vėl pastatykite mašiną ant ratų ir pastumkite ją apversdami šepetį (arba plokštę), kad žvaigždutė ir šepečio kraštelis išsitiesintų ir būtų vertikaloje padėtyje. Nuleiskite mašiną ant šepečio (B).
- Tada nuspauskite ašies reguliavimo svirtį (5) ir nustatykite strypą (7) į darbo režimą. Abi rankenos turi būti laisvai ištiestos žemyn (C).
- Ištiesinkite mašiną, kad ji būtų horizontalioje padėtyje, virš veikiančio elemento (šepečio arba plokštės), paspauskite jungiklio užraktą (4) ir trumpai spustelkite šepečio variklio jungiklį (2). Įrenginiai įsijungia automatiškai.

Mašinos naudojimas

- Paspauskite šepečio variklio jungiklį (2) (į kairę arba į dešinę pusę). Variklis užsiveda.
- Šiek tiek pakėlus strypą (7), mašina juda į dešinę (D).
- Šiek tiek nuleidus strypą, mašina juda į kairę (D).
- Jei jūs laikysite strypą nustatytą į vidurinę padėtį, mašina dirbs vietoje.

Baigus darbą

- Nuspauskite ašies reguliavimo rankeną (5) ir nustatykite strypą (7) į vertikalią padėtį.
- Tada pastatykite mašiną ant ratų (9) ir trumpai spustelėkite šepečio variklio jungiklį (2). Papildomi įrenginiai (11) išsijungs.
- Ištraukite kištuką iš maitinimo tinklo, užvyniokite elektros laidą (18) už strypo rankenėlės (1) ir užkabinkite už laido kilpos (8).

Visapusiškam valymui geriausiai naudoti:

- Įvairiems valymo darbams atlikti skirta vieno disko mašina yra komplektuojama su šiais priedais: skysčio bakas (13), šveistuvus (11) arba plokštę su juodu minkštu kamšalu (19).
- Pritvirtinkite prie įrenginio baką (14).
- Sujunkite išleidimo angos žarną (12) su vandens jungtimi (16).
- Pripildykite baką (13). Tada pritvirtinkite šepetį arba plokštę su minkštu kamšalu.
- Naudodami bako svirtį (15) sureguliuokite skysčio tėkmės srovę – patraukite svirtį (15) aukštyn.
- Periodiškai išsiurbkite vandens trauktuvu nešvarų plovimo tirpalą iš skyriaus, į kurį jis pilamas.

Visapusiškas ir efektyvus plovimas

- Atliekant plovimo darbus, prie mašinos montuojami toliau išvardyti priedai.
– Skysčio bakas; 0.3 Perlon plovimo šepetys arba Sapur minkštasis kamšalas austinei grindų dangai.
- Darbo tvarka iš esmės tokia pati, kaip ir atliekant visapusišką valymą.
- Užveskite mašiną su sausu plovimo šepečiu.
- Pasiruoškite nedidelį kiekį skysčio, kol šepečio šereliai nepasidengė putomis.
- Pasukite mašiną su sukamuoju šepečiu iš dešinės į kairę arba atvirkščiai. Po šio veiksmo iš karto tokiu pat būdu pasukite mašiną priešinga kryptimi, tačiau maždaug tik apie ketvirtį nuo plovimo įrenginio (E).
- Ir tik tuomet pradėkite dirbti mašina sukdami ją drauge su plovimo įrenginiais. Tai darant, vienu metu dirba abu plovimo įrenginiai (F).
- Plovimo metu mes patariame nuolat valyti ir susikaupusias purvinas putas vandens ištraukėju.

Spraymaster montavimo instrukcija

- Įstatykite purkštuko laikiklio flakoną į strypą (7). Laikiklis turi būti nukreiptas į viršų ir, jei žiūrėsite iš darbinės pusės, į kairę (G).
- Užkabinkite purkštuko laikiklio flakono liežuvėlį už laikiklio pakreipdami laikiklį atgal kol rutuliukas tvirtai užsifiksuos.
- Tuomet pastumkite spyruoklinį fiksatorių link ašies regulatoriaus (7).
- Pritvirtinkite dėžutę, dešinėje arba kairėje pusėje, kaip jums patogiau (H).
- Pakreipkite universalią lankstomą žarną norima kryptimi.

Kasdienis valymas

Atliekant kasdienio valymo darbus, prie mašinos montuojami toliau išvardyti priedai:

- Spraymaster, pavaros plokštė minkštiems kamšalams, geltonas ir rudas arba žalias kamšalas lėtoms apšukoms arba Spraymaster, pavaros plokštė minkštiems kamšalams, raudonas kamšalas greitoms apšukoms
- Įpilkite į purškiklio flakoną pageidaujamo produkto.
- Ant plokštės uždėkite reikiamą kamšalą.
- Įjunkite mašiną.
- Kai keletą kartų patrauksite Spraymaster svirtelę, ant grindų išsipurkš valymo skystis. Dabar tuojau pat pradėkite valyti ir valykite iki blizgesio
- Mes patariame vienu metu valyti nedidelius plotus. Mašiną idealiai tinka naudojimui su polimeriniais tirpalais. Taip apsaugosite savo grindis nuo trinties ir dėvėjimosi. Lengviau nuvalysite įvairias dėmes ir purvo ruožus.

Poliravimas

Jei ketinate poliruoti, sumontuokite šiuos priedus:

- Pavaros plokštę kamšalams, baltą kamšalą.
- Ant plokštės uždėkite kamšalą.
- Įjunkite mašiną.

Techninė priežiūra

- Norėdami atlikti remonto darbus, susisiekite su prekybos atstovu arba su vienu iš techninės priežiūros centrų.
- Jus aptarnaus greitai ir profesionaliai.
- Įspėjimas! Šią mašiną galima naudoti tik valant horizontalius paviršius, kurių nuolydžio kampas ne didesnis nei 2 %.
- Įspėjimas! Šia mašina negalima valyti visuomeninės paskirties takų ir kelių.

Nurodymai dėl techninės priežiūros

Šių nurodymų būtina laikytis visuomet

- Kuomet valote mašiną, atliekate kokius nors techninės priežiūros darbus, keičiate dalis arba keičiate jos paskirtį, išjunkite ją ir ištraukite kištuką iš rozetės.
- Negalima pažeisti elektros laido. Nevažiuokite ant jo, netraiškykite, nevilkite ir t. t.
- Reguliariai tikrinkite elektros laidą, ar jis nėra pažeistas.
- Jei elektros laidas pažeistas, mašinos naudoti negalima.
- Kuomet naudojate ar keičiate elektros laidus arba įrangą, visuomet naudokite tik gamintojo rekomenduotus gaminius.
- Kuomet keičiate įvairias elektros jungtis, elektros laidus ar atskirų mazgų sujungimo laidus, turite užtikrinti, kad pakankamai gerai juos pritvirtintote ir apsaugojote nuo drėgmės.
- Kuomet keliate mašiną įvairiais keltuvais, pakreipkite veleną/strypą į vertikalią padėtį, kad jis neprisiglaustų prie lifto sienų.
- Velenas/strypas yra automatiškai apsaugotas nuo atšokimo. Tai užtikrina specialus regulatorius.
- Galima naudoti tik mašinai tinkamas valymo priemonės bei purškiklius.
- Niekuomet nenaudokite itin degių, lengvai užsiliepsnojančių, toksiškų, kenksmingų sveikatai arba ėsdinančių priemonių.
- Taisydo darbus, kurie apima ir purškimo linijų bei žarnų montavimą gali atlikti tik autorizuoti techniniai centrai arba šios srities specialistai, kurie susipažinę su atitinkamomis saugos instrukcijomis.

Laikymas

Kai mašina nenaudojama, laikykite ją sausoje patalpoje, normalioje kambario temperatūroje (ne žemesnėje nei 0°C).

Techninės specifikacijos

	SD 43-165	SD 43-400	SDM 43-180	SDM 43-450	SDM 43-DUO	SDM 43-900/1500	SDM 53-1500
A.C. variklis	230/50	230/50	230/50	230/50	230/50	230/50	230/50
Nominali galia	1000	1100	1200	1500	1200-1500	1800	1800
	5,6	5,7	5,2	6,5	5,2/8,1	7,2	7,2
Šepetys (aps./min.)	165	400	180	450	190/380	900/1500	1500
Šepetys (aps./min.)	430	430	430	430	430	430	530
Darbinis aukštis (mm)	250	250	330	330	330	130/320	130/320
Darbinis plotis (kg)	30	31	36	40	40	44	46
Saugos klasė	I/IPx4	I/IPx0	I/IPx4	I/IPx0	I/IPx4	I/IPx0	I/IPx0
Diržinė pavara	X	X	X	X	X	XX	
Handle vibration level m/s ²	1,05	1,05	1,05	1,05	1,05	1,05	1,05

Šie duomenys gali būti keičiami

Tek diskli makine

Cihaz donanımı

1. Gidon
2. Fırça motoru şalteri
3. Sap üst kısmı muhafazası
4. Şalter kilidi
5. Sap ayarlama kolu
6. Kumanda tablasındaki vidalar
7. Çeki kolu
8. Kablo askısı
9. Tekerlerler
10. Motor başlığı
11. Fırça
12. Akıtma hortumu
13. Sıvı deposu
14. Depo tutucusu
15. Depo kolu
16. Su sevk dirseği
17. Sap ayarlama ünitesi
18. Elektrik kablosu
19. Diskler için tahrik tablası
20. Sprey başı
21. Disk

Bu kullanma kılavuzu kullanıcı personel içindir.

1. Lütfen makineyi kurmadan, çalıştırmadan ve bakım işlerini yapmadan önce bu kılavuzda belirtilen uyarı ve tavsiyeleri okuyup anlayınız.
2. Bu sayede makineyi daha iyi tanıyacak ve randımanını arttıracaksınız. Bu kılavuza uygun yapılan bakım-onarım işleri sizin güvenliğiniz için olup makinenin de değerini koruyacaktır.
3. Uygunsuz kullanımlardan dolayı ortaya çıkacak olan can ve mal kayıpları için satıcı herhangi bir sorumluluk kabul etmemektedir!
Lütfen güvenlik uyarılarını okuyun!

Güvenlik talimatları

Tek diskli makineyi çalıştırmadan önce bu kullanma kılavuzunu mutlaka okuyun ve daha sonra tekrar başvurmak üzere muhafaza edin. Tek diskli makine sadece gerekli bilgi verilen ve makinenin kullanımı ile görevlendirilen kişiler tarafından çalıştırılmalıdır.

Dikkat! Tek diskli makine sağlığa zararlı tozların ve sıvıların temizlenmesi gereken alanlarda çalıştırılmaya uygun değildir. Merdivenlerde kullanmayınız!

Dikkat!

Makine ile kesinlikle elektrik kabloları üzerinden geçmeyiniz. Elektrik çarpma tehlikesi!

Genel

Tek diskli makinenin satışı ulusal yönetmeliklere dayalıdır. Kullanma kılavuzu ve kullanım ülkesinin kaza önlemine yönelik geçerli bağlayıcı yönetmeliğin yanı sıra güvenli ve uygun çalışma ile ilgili kabul edilen teknik kurallar da dikkate alınmalıdır. Her türlü güvenliği tehlikeye sokacak çalışmadan kaçınılmalıdır. Bu makinenin halka açık cadde ve yollarda kullanımı yasaktır.

Talimatnameye uygun kullanım

Tüm tek diskli makineler sadece binaların iç kısımlarındaki kullanımlar için tasarlanmıştır. Bunun dışına çıkan her türlü kullanım şekli talimatnameye aykırı sayılmaktadır. Bundan doğacak olan hasarlar için satıcı sorumluluk kabul etmemektedir; bunun riskini tek başına kullanıcı taşımaktadır. Talimatnameye uygun kullanıma üretici tarafından ön görülen çalıştırma, bakım ve onarım şartlarına uymak da dahildir. Kaza önleyici yönetmelik ile diğer genel olarak kabul edilen güvenlik tekniği ve çalışma tekniği kaidelere uyulması şarttır. Makinede yapılan her türlü değişiklikten doğan hasarlar için üretici sorumluluk kabul etmemektedir. Zeminler bu makinenin kullanımından önce bu temizleme işlemine uygun olup olmadığı yönünde kontrol edilmelidirler! Noktasal elastik zeminlerde, örneğin spor salonları, alan preslenmesine dikkat edilmelidir! Yanlış fırça ve temizlik maddelerinin kullanımından dolayı cihazda ve temizlenecek olan zemin kaplamasında meydana gelecek olan hasarlar için üretici herhangi bir sorumluluk kabul etmemektedir.

Ürün sorumluluğu

Kullanıcılar bu makinelerin sadece talimatlara uygun çalıştırıp kullanmaları gerektiği hususunda uyarılmaktadırlar. Makinelerin talimatlara aykırı kullanımı halinde bunun sorumluluğu tek başına kullanıcıya aittir. Böylece satıcının her türlü sorumluluğu yürürlükten kalkmaktadır.

Risk kaynakları

Zemin kaplamasında herhangi bir hasarın meydana gelmemesi için makinenin durdurulduğu zamanlarda fırça mekanizması derhal kapatılmalıdır. Asansörlerde taşınması halinde ilgili geçerli kullanıcı uyarıları ve güvenlik talimatları – özellikle taşınabilirlik- dikkate alınmalıdır.

Makine kullanma pozisyonu

Makine kullanma pozisyonuna makinenin arkasında geçilir.

Yetkili bakım personeli

Tek diskli makinenin bakım-onarım işleri sadece teknik ve yasal yetkisi olan kişiler tarafından yapılmalıdır.

Temizlik maddeleri

Temizlik ve bakım ürünlerinin kullanılması durumunda üreticinin tehlike uyarıları dikkate alınmalıdır; gerekli hallerde güvenlik gözlüğü ve giysileri kullanın. Genel sağlığa zararlı maddeler içermeyen, az köpüren ve yanıcı olmayan temizlik maddeleri kullanın. Kolay yanabilen, zehirli, sağlığa zararlı, asitli veya tahriş edici maddelerin kullanımı halinde bunların tehlikeleri özellikle belirtilecektir.

İlk kullanım

Teslimat, güvenlik talimatları, kullanımı ve bakımı ile ilgili bilgilendirme ile ilk çalıştırma genellikle yetkili uzman personelimiz tarafından yerine getirilmektedir. Bunun aksi durumlarda işletici kullanıcıları bilgilendirmekle yükümlüdür.

Çalıştırma/kullanım

Lütfen dikkat ediniz: Temizlenecek alanın voltajı

makinenin tip etiketi üzerinde belirtilen voltaj ile uyumlu olmalıdır.

Montaj

Motor başlığı ile çeki kolu ayrı ambalajlanmış olarak teslim edilmektedir. Öncelikle sap ayarlama ünitesi (17) içerisinde yer alan Imbus vidalarını sökün. Ardından çeki kolunu (7) yerine oturana dek sap ayarlama ünitesi (17) içerisine sürün. Gidonu (1) tekerlere (9) paralel olarak ayarlayın, sap üst kısım gövdesinin (3) arkaya bakması gerekmektedir. Ardından Imbus vidalar tekrar yerlerine takılıp sıkılır. Elektrik kablosu (18) çeki kolu (7) ile kablo askısı (8) üzerine sarılır.

Kullanımdan önce yapılacaklar

Çeki kolunu (1) iki elinizle tutup, makineyi iki tekeri üzerine getirin (A).

Ardından makineyi kullanılacağı alana tekerleri üzerinde iterek götürün ve orada elektrik kablosunu prize takın. Aksesuarı (11), fırça veya diskli tahrik tablasını zemine bırakın.

Makineyi tekrar tekerleri üzerine yatırıp, kavrama yıldızı ile fırça bağlama flanşı üst üste gelene dek fırça (tahrik tablası) üzerine sürün. Makineyi fırçanın (B) üzerine indirin. Sap ayarlama kolunu (5) çekin ve çeki kolunu (7) çalışma pozisyonuna indirin. Bu arada her iki kol serbest olarak aşağı doğru uzanmış olacaktır (C). Makineyi yatay olarak çalışma elemanı üzerine (fırça veya tahrik tablası) doğrultun, şalter kilidine (4) basın ve fırça motoru şalterine (2) kısaca basın. Aksesuar kendiliğinden yerine geçecektir.

Makinenin kullanım esnasında kumanda edilişi:

Fırça motoru şalterini (2) (sağ veya sol) çalıştırın. Motor çalışacaktır. Çeki kolunu (7) hafifçe yukarı doğru kaldırdığınızda makine sağa doğru hareket edecektir (D). Çeki kolunu aşağı doğru bastırdığınızda makine sola doğru hareket edecektir (D). Çeki kolunu orta konumda tuttuğunuzda, makine yerinde çalışacaktır.

Kullanımdan sonra yapacaklarınız:

Sap ayarlama kolunu (5) çekin ve çeki kolunu (7) dik konuma getirin. Makineyi tekerlekleri (9) üzerine yatırın ve bir an için fırça motoru şalterini (2) çalıştırın. Aksesuar (11) yerinden çıkacaktır. Lütfen fişi prizden çıkarın ve elektrik kablosunu (18) çeki kolu (1) ile kablo askısı (8) üzerine sarın.

Kolay temel temizlik

Tek diskli makine temel temizlik işlemi için aşağıdaki aksesuarlar ile donatılmaktadır:

Sıvı deposu (13)

Temizleme fırçası (11) veya siyah diskli tahrik tablası (19). Depoyu asma tertibatına tespit edin (14). Akıtma hortumunu (12) su sevk dirseğine (16) takın. Depoyu (13) doldurun. Ardından fırçayı veya diskli tahrik tablasını yerleştirin. Sıvı sevkiyatını depo kolu (15) ile ayarlayabilirsiniz. Bunun için depo kolunu (5) yukarı doğru çekeceksiniz. Kirli su aralıklı olarak su emicilerden birisiyle emilecektir.

Derinlemesine ve temiz şampuanlama

Şampuanlama için makine aşağıdaki aksesuarlar ile donatılmaktadır:

– Sıvı deposu ile Perlon 0,3 şampuanlama fırçası veya tekstil kaplamalar için Sapur disk. Çalışma işlemi temel temizliğin işlemlerine benzer şekildedir. Makineyi şampuanlama fırçası ile kuru çalıştırın. Fırça köpük ile

beslenene dek biraz sıvı ilave edin. Makineyi hareket halindeki fırça ile soldan sağa veya tersine hareket ettirin. Ardından makine aynı şekilde ve fakat bir önceki alanın dörtte birinin üzerine taşarak ters yönde hareket ettirilir. Bundan sonra makine spiral şeklinde ön şampuanlamadan geçen alanlar üzerinden geçirilir. Bu esnada çalışma hatları tüm eniyle kapsamaktadır (F). Şampuanlama işlemi esnasında kirlenen köpüğü derhal su emici ile aralıklı olarak çekmeniz tavsiye olunur.

Sprey başı için montaj talimatı

Püskürtme kabının tutacak tertibatını çeki koluna (7) tutamak yukarı gelecek şekilde ve kullanıcı yönünden bakıldığında sola (G) takınız. Püskürtme kabını tutma tertibatına takıp yerine yerleştirin. Ardından yaylı sürgüyü sap ayarlama ünitesi (17) üzerinden çekin. Kutuyu isteğe bağlı olarak sol veya sağ tarafa takabilirsiniz (H). Her yöne çevrilebilen mafsallı hortumu arzu ettiğiniz yöne ayarlayın.

Rutin Temizlik

Rutin temizlik için makine aşağıdaki aksesuarlar ile donatılmaktadır:

LOW SPEED (yavaş) için sprej başı, disk tahrik tablası, sarı-kahverengi veya yeşil disk; HIGH SPEED (hızlı) için sprej başı, disk tahrik tablası ve kırmızı disk.

Püskürtme kabını arzu edilen malzeme ile doldurun.

Disk tahrik tablasını diske uygun olarak yerleştirin.

Makineyi çalıştırın.

Sprey başı üzerindeki kolu birkaç kez çektiğinizde cilalama ürünü zemine püskürtülecektir. Şimdi parlaklık oluşana kadar cilalamaya başlayın. İşlenecek alanı küçük parçalar şeklinde peş peşe işlemenizi öneririz. Makine polimer-dağılıcı maddeler ile temizlik için idealdir. Kaplamanın genel yıpranmaya karşı dayanıklılığı muhafaza edilmektedir. Çizgiler ve şeritler kolayca yok edilecektir.

Parlatma

Parlatma işlemi için makinenizi aşağıdaki aksesuarlar ile donatın:

–Disk tahrik tablası, beyaz disk.

Tablaya bir disk yerleştirin. Makineyi çalıştırın.

Servis

Tamiratlarda lütfen satıcınıza veya servislere başvurun. Hızlı ve ehil bir biçimde hizmet göreceksiniz.

Dikkat! Bu makine sadece maksimum % 2 lik eğime sahip düz alanlarda kullanıma uygundur.

Dikkat! Bu makine halka açık sokak ve caddelerde kullanıma uygun değildir.

Bakım talimatları

Aşağıdaki talimatlar mutlaka dikkate alınmalıdır:

Makinenin temizlenmesi ve bakım işlemleri, parça değiştirme veya başka bir fonksiyona geçirme esnasında makine durdurulmalı ve fişi prizden çekilmelidir. Tekerler ile elektrik kablosu üzerinden geçmeyin, kabloyu ezmeyin ve çekmeyin. Elektrik kablosu düzenli olarak hasarlı olup olmadığı yönünde kontrol edilmelidir. Elektrik kablosunun düzgün olmaması halinde makine kullanılmamalıdır. Elektrik

veya cihaz bağlantı kablolarında veya yedeklerinin kullanımında üreticinin belirttiği modellerden başka model kullanılmamalıdır. Uzatma kabloları kullanılması halinde sıçrayan suya karşı koruma ve sağlamlık sağlanmalıdır. Makinenin asansör ile taşınması halinde sapı/çeki kolu dik konuma getirilmelidir ki herhangi bir yere takılmasın. Geri tepmeye karşı emniyet otomatik olarak patentli sap/çeki kolu ayarlama tertibatı ile sağlanmaktadır. Sadece makinenin kullanım amacına uygun püskürtme ve temizlik maddeleri kullanılmalıdır. Kolay tutuşan, yanıcı, zehirli, sağlığa zararlı, asitli veya tahriş edici maddeleri kesinlikle kullanmayın. Tamirat işleri ile püskürtme maddesi boruları ile hortumlarının yerleştirilmesi sadece önemli güvenlik talimatlarına haiz olan yetkili müşteri hizmetleri veya bu alanda uzman ehil kişiler tarafından yapılmalıdır.

Depolama

Makinenin kullanılmadığı zamanlarda, kuru ve normal oda şartları altında (0°C nin altında olmamalı) muhafaza edilmesi gerekmektedir.

Teknik bilgiler	SD 43-165	SD 43-400	SMD 43-180	SMD 43-450	SMD 43 -DUO	SMD 43-900/1500	SMD 53-1500
Güç	230/50	230/50	230/50	230/50	230/50	230/50	230/50
Fırça motoru gücü	1000	1100	1200	1500	1200-1500	1800	1800
	5,6	5,7	5,2	6,5	5,2/8,1	7,2	7,2
Fırça devir sayısı (d/dakika)	165	400	180	450	190/380	900/1500	1500
Fırça çapı mm	430	430	430	430	430	430	530
Çalışma yüksekliği mm	250	250	330	330	330	130/230	130/320
Ağırlık (kg)	30	31	36	40	40	44	46
Güvenlik sınıfı	I/IPx4	I/IPx0	I/IPx4	I/IpX0	I/IPx4	I/IPx0	I/IPx0
Tahrik kayışı	X	X	X	X	X	XX	
Sap vibrasyon seviyesi m/s ²	1,05	1,05	1,05	1,05	1,05	1,05	1,05

Teknik değişiklikler saklıdır.



setting standards

Overenstemmelseerklæring
Declaration of conformity
Konformitätserklärung
Declaración de conformidad
Atbilstības deklarācija
Megfelelősségi nyilatkozat
Certifikat o ustreznosti

Declaration de conformité
Verklaring van overeenstemming
Dichiarazione di conformità
Vastavusertifikaat
Deklaracja zgodności
Försäkran om överensstämmelse

Samsvarserklæring
Vaatimustenmukaisuusvakuutus
Atitikties deklaracija
Osvědčení o shodě
Certifikát shody
Eu uygunluk beyanı



Modell/ Modèle/ Model/ Malli/ Modelo/ Μοντέλο/ Modelo/ Modelis/ Модель: **Single disc**

SD 43-165, SD 43-400, SDM 43-180, SDM 43-450,
Type/ Τυππι/ Tipo/ Τύπος/ Tüüp/ Tipas/ Tips/ Туп/ Тίpus/ Тип/ Тір: **SDM 43-DUO, SDM 43-900, SDM 43-1500, SDM 53-1500**

Seriennummer/ Numéro de série/ Serial number/ Seriennummer/ Sarjanumero/ Número de serie/ Σειριακός αριθμός/ Numero di serie/ Seerianumber/ Serijos numeris/ Sērijas numurs/ Numer seryjny/ Výrobní číslo/ Sorozatszám/ Серийный номер/ Výrobné číslo/ Serijska številka: - - - - -

Baujahr/Année de fabrication/Year of construction/Bauwjaar/Fabrikationsår/Valmistusvuosi/Byggeår /Tillverkningsår/Año de fabricación/Έτος κατασκευής/Anno di costruzione/Ano de fabrico Văljalaskeasta/Pagaminimo metai/Izgatavošanas gads/ Rok produkcji/ Rok výroby/ Год выпуска/Rok výroby/Leto izdelave: **2005**

D Der Unterzeichner bestätigt hiermit dass die oben erwähnten Modelle gemäß den folgenden Richtlinien und Normen hergestellt wurden.

NL Ondergetekende verzekert dat de bovengenoemde modellen geproduceerd zijn in overeenstemming met de volgende richtlijnen en standaards.

GB The undersigned certify that the above mentioned model is produced in accordance with the following directives and standards.

FIN Allekirjoittaja vakuuttaa että yllämainittu malli on tuotettu seuraavien direktiivien ja standardien mukaan.

DK Undertegnede attesterer herved, at ovennævnte model er produceret i overensstemmelse med følgende direktiver og standarder.

S Undertecknad intygar att ovan nämnda modell är producerad i överensstämmelse med följande direktiv och standarder.

N Undertegnede attesterer att ovennevnte modell är produsert i overensstemmelse med følgende direktiv og standarder.

GR Οκάτωθι υπογεγραμμένος πιστοποιεί ότι η παραγωγή του προαναφερθέντος μοντέλου γίνεται σύμφωνα με τις ακόλουθες οδηγίες και πρότυπα.

E El abajo firmante certifica que los modelos arriba mencionados han sido producidos de acuerdo con las siguientes directivas y estadares.

P A presente assinatura serve para declarar que os modelos supramencionados são produtos em conformidade com as seguintes directivas e normas.

I Il sottoscritto dichiara che i modelli sopra menzionati sono prodotti in accordo con le seguenti direttive e standard.

LT Toliau pateiktu dokumentu patvirtinama, kad minėtas modelis yra pagamintas laikantis nurodytų direktivų bei standartų.

EST Allakirjutanu kinnitab, et ülalnimetatud mudel on valmistatud kooskõlas järgmiste direktiivide ja normidega.

PL Niżej podpisany zaświadcza, że wymieniony powyżej model produkowany jest zgodnie z następującymi dyrektywami i normami.

LV Ar šo tiek apliecināts, ka augstākminētais modelis ir izgatavots atbilstoši šādām direktīvām un standartiem.

H Alulírottak igazoljuk, hogy a fent említett modellt a következő irányelvek és szabványok alapján hoztuk létre.

CZ Níže podepsaný stvrzuje, že výše uvedený model byl vyroben v souladu s následujícími směrnici a normami.

SK Dolu podpísaný osvedčuje, že hore uvedený model sa vyrába v súlade s nasledujúcimi smernicami a normami.

SLO Spodaj podpisani potrjujem, da je zgoraj omenjeni model izdelan v skladu z naslednjimi smernicami in standardi.

TR Güvenlik açısından şu aşağıdaki şartlara uygun olarak tasarlandığını, imal edildiğini ve test edildiğini

F Je soussigné certifie que les modèles ci-dessus sont fabriqués conformément aux directives et normes suivantes.

Safety
EN 60335-1:2002+am; EN60335-2-67:2003;
EN ISO 11202:1997; EN ISO 5349-1:2002
EN ISO 11202:1995; EN ISO 5349-1:2001

EMC:
EN 55014-1:00+am; EN 61000-3-2:2001
EN 61000-3-3:94+am; EN 55014-2:97+am
EN 61000-6-3:2002;

EMF:
EN 50366:03

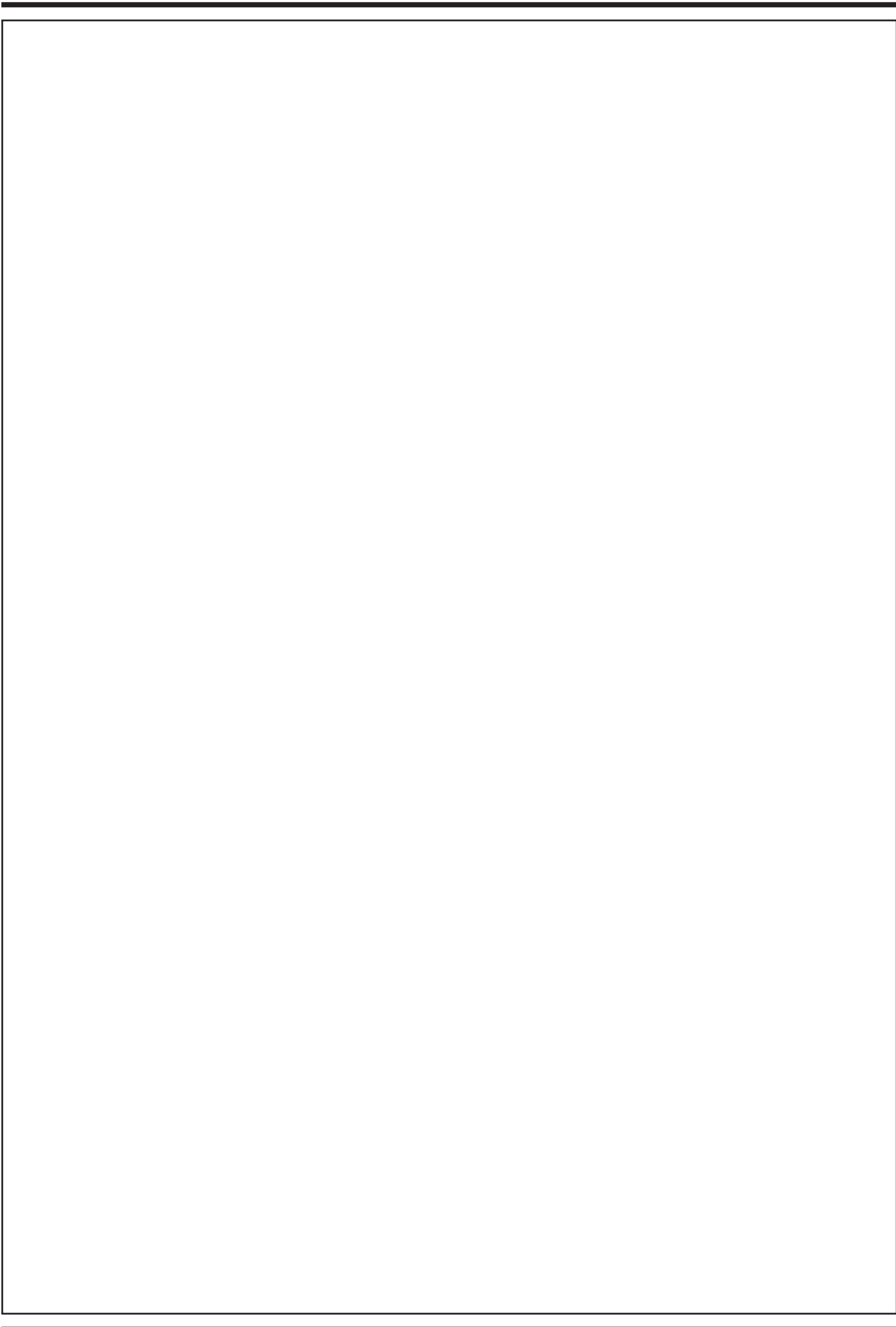
following the provisions of Directive

2006/95/EC - 2006/42/EC - 2004/108/EC

Jørgen Jensen

Manufacturer-ADVANCE A/S

Adress: Sognevej 25, DK-2605 Brøndby, Denmark
Tel. +45 43 23 40 00, Fax +45 43 23 40 60
www.nilfisk-advance.dk



WHEELIE Symbol Information

English



Correct Disposal of This Product (Waste Electrical & Electronic Equipment)

(Applicable in the European Union and other European countries with separate collection systems)
This marking shown on the product or its literature, indicates that it should not be disposed with other household wastes at the end of its working life. To prevent possible harm to the environment or human health from uncontrolled waste disposal, please separate this from other types of wastes and recycle it responsibly to promote the sustainable reuse of material resources. Household users should contact either the retailer where they purchased this product, or their local government office, for details of where and how they can take this item for environmentally safe recycling.

Business users should contact their supplier and check the terms and conditions of the purchase contract. This product should not be mixed with other commercial wastes for disposal.

Deutsch



Korrekte Entsorgung dieses Produkts (Elektromüll)

(Anzuwenden in den Ländern der Europäischen Union und anderen europäischen Ländern mit einem separaten Sammelsystem)

Die Kennzeichnung auf dem Produkt bzw. auf der dazugehörigen Literatur gibt an, dass es nach seiner Lebensdauer nicht zusammen mit dem normalen Haushaltsmüll entsorgt werden darf. Entsorgen Sie dieses Gerät bitte getrennt von anderen Abfällen, um der Umwelt bzw. der menschlichen Gesundheit nicht durch unkontrollierte Müllbeseitigung zu schaden. Recyceln Sie das Gerät, um die nachhaltige Wiederverwertung von stofflichen Ressourcen zu fördern. Private Nutzer sollten den Händler, bei dem das Produkt gekauft wurde, oder die zuständigen Behörden kontaktieren, um in Erfahrung zu bringen, wie sie das Gerät auf umweltfreundliche Weise recyceln können.

Gewerbliche Nutzer sollten sich an Ihren Lieferanten wenden und die Bedingungen des Verkaufsvertrags konsultieren. Dieses Produkt darf nicht zusammen mit anderem Gewerbemüll entsorgt werden.

Français



Comment éliminer ce produit (déchets d'équipements électriques et électroniques)

(Applicable dans les pays de l'Union Européen et aux autres pays européens disposant de systèmes de collecte sélective)

Ce symbole sur le produit ou sa documentation indique qu'il ne doit pas être éliminé en fin de vie avec les autres déchets ménagers. L'élimination incontrôlée des déchets pouvant porter préjudice à l'environnement ou à la santé humaine, veuillez le séparer des autres types de déchets et le recycler de façon responsable. Vous favoriserez ainsi la réutilisation durable des ressources matérielles. Les particuliers sont invités à contacter le distributeur leur ayant vendu le produit ou à se renseigner auprès de leur mairie pour savoir où et comment ils peuvent se débarrasser de ce produit afin qu'il soit recyclé en respectant l'environnement.

Les entreprises sont invitées à contacter leurs fournisseurs et à consulter les conditions de leur contrat de vente. Ce produit ne doit pas être éliminé avec les autres déchets commerciaux.

Italiano



Corretto smaltimento del prodotto (rifiuti elettrici ed elettronici)

(Applicabile in i paesi dell'Unione Europea e in quelli con sistema di raccolta differenziata)

Il marchio riportato sul prodotto o sulla sua documentazione indica che il prodotto non deve essere smaltito con altri rifiuti domestici al termine del ciclo di vita. Per evitare eventuali danni all'ambiente o alla salute causati dall'inopportuno smaltimento dei rifiuti, si invita l'utente a separare questo prodotto da altri tipi di rifiuti e di riciclarlo in maniera responsabile per favorire il riutilizzo sostenibile delle risorse materiali. Gli utenti domestici sono invitati a contattare il rivenditore presso il quale è stato acquistato il prodotto o l'ufficio locale preposto per tutte le informazioni relative alla raccolta differenziata e al riciclaggio per questo tipo di prodotto.

Gli utenti aziendali sono invitati a contattare il proprio fornitore e verificare i termini e le condizioni del contratto di acquisto. Questo prodotto non deve essere smaltito unitamente ad altri rifiuti commerciali.

Sweden



Korrekt avfallshantering av produkten (elektriska och elektroniska produkter)

Denna markering på produkten och i manualen anger att den inte bör sorteras tillsammans med annat hushållsavfall när dess livstid är över. Till förebyggande av skada på miljö och hälsa bör produkten hanteras separat för ändamålsenlig återvinning av dess beståndsdelar. Hushållsanvändare bör kontakta den återförsäljare som sålt produkten eller sin kommun för vidare information om var och hur produkten kan återvinnas på ett miljösäkert sätt.

Företagsanvändare bör kontakta leverantören samt verifiera angivna villkor i köpekontraktet. Produkten bör inte hanteras tillsammans med annat kommersiellt avfall.

Poland



Правidłowe usuwanie produktu (zużyty sprzęt elektryczny i elektroniczny)

Oznaczenie umieszczone na produkcie lub w odnoszących się do niego tekstach wskazuje, że produktu po upływie okresu użytkowania nie należy usuwać z innymi odpadami pochodzącymi z gospodarstw domowych. Aby uniknąć szkodliwego wpływu na środowisko naturalne i zdrowie ludzi wskutek niekontrolowanego usuwania odpadów, prosimy o oddzielenie produktu od innego typu odpadów oraz odpowiedzialny recykling w celu promowania ponownego użycia zasobów materialnych jako stałej praktyki.

W celu uzyskania informacji na temat miejsca i sposobu bezpiecznego dla środowiska recyklingu tego produktu użytkownicy w gospodarstwach domowych powinni skontaktować się z punktem sprzedaży detalicznej, w którym dokonali zakupu produktu, lub z organem władz lokalnych.

Użytkownicy w firmach powinni skontaktować się ze swoim dostawcą i sprawdzić warunki umowy zakupu. Produktu nie należy usuwać razem z innymi odpadami komercyjnymi.

Norway



Korrekt avhending av dette produkt (Avfall elektrisk og elektronisk utstyr)

Denne merkingen som vises på produktet eller dens dokumentasjon, indikerer at den ikke skal kastes sammen med annet husholdningsavfall ved slutten av sin levetid. For å hindre mulig skade på miljøet eller menneskelig helse fra ukontrollert avfallsavhending, vennligst atskill dette fra andre typer avfall og resirkuler det ansvarlig for å fremme bærekraftig gjenbruk av materielle ressurser.

Husholdningsbrukere bør kontakte enten forhandleren de kjøpte produktet av, eller lokale myndigheter, for detaljer om hvor og hvordan de kan frakte denne artikkelen for miljømessig trygg resirkulering.

Forretningsbrukere bør kontakte sin leverandør og undersøke vilkårene i kjøpekontrakten. Dette produktet skal ikke blandes med annet kommersielt avfall som skal kastes.

Lithuania



Tinkamas produkto atliekų tvarkymas (atitarnavusi elektros ir elektronikos įranga)

Šis ženklas, esantis ant produkto ar jo dokumentacijos, nurodo, kad pasibaigus produkto tarnavimo laikui jo negalima išmesti drauge su kitomis buitinėmis atliekomis. Kad būtų išvengta galimos nekontroliuojamo atliekų išmetimo žalos aplinkai arba žmonių sveikatai ir siekiant skatinti aplinką tausojantį antrinių žaliavų panaudojimą, prašome atskirti jį nuo kitų rūšių atliekų ir atiduoti perdirbti.

Informacijos, kur ir kaip pristatyti šį produktą saugiai perdirbti, privatūs vartotojai turėtų kreiptis arba į parduotuvę, kurioje produktą pirko, arba vietinės valdžios institucijas.

Verslo vartotojai turėtų kreiptis į savo tiekėją ar peržiūrėti pirkimo sutarties sąlygas. Šis produktas negali būti sumaišytas su kitomis atliekomis jas tvarkant.

Latvia



Izstrādājuma pareiza likvidēšana (nolietotas elektriskās un elektroniskās ierīces)

Uz izstrādājuma vai tam pievienotajās instrukcijās dotais marķējums norāda, ka to nedrīkst likvidēt kopā ar citiem sadzīves atkritumiem pēc tā ekspluatācijas laika.

Lai novērstu vidi un cilvēku veselībai iespējamo kaitējumu, kas ir saistīts ar nekontrolējamu atkritumu likvidēšanu, tas jānošķir no citiem atkritumiem un jāpārstrādā, lai sekmētu materiālo resursu atbildīgu atkārtotu lietošanu.

Mājsaimniecības lietotājiem jāsažinās vai nu ar veikal, kurā šis izstrādājums ir pirkt, vai ar pašvaldību, lai iegūtu informāciju par to, kā un kur var nodot šo izstrādājumu, lai garantētu ekoloģiski drošu reciklēšanu.

Rūpnieciskajiem lietotājiem jāsažinās ar piegādātāju un jāpārbauda pirkuma līguma nosacījumi. Šo izstrādājumu nedrīkst sajaukt ar citiem likvidējamiem rūpnieciskajiem atkritumiem.

Greece



Σωστή διάθεση αυτού του Προϊόντος (Απορρίμματα Ηλεκτρικού & Ηλεκτρονικού Εξοπλισμού)

Τα σήματα που εμφανίζονται επάνω στο προϊόν ή στα εγχειρίδια που το συνοδεύουν, υποδεικνύουν ότι δεν θα πρέπει να ρίπτεται μαζί με τα υπόλοιπα οικιακά απορρίμματα μετά το τέλος του κύκλου ζωής του. Προκειμένου να αποφευχθούν ενδεχόμενες βλαβερές συνέπειες στο περιβάλλον ή την υγεία εξαιτίας της ανεξέλεγκτης διάθεσης απορριμμάτων, σας παρακαλούμε να το διαχωρίσετε από άλλους τύπους απορριμμάτων και να το ανακυκλώσετε ώστε να βοηθήσετε στη βιώσιμη επαναχρησιμοποίηση των υλικών πόρων.

Οι οικιακοί χρήστες θα πρέπει να έλθουν σε επικοινωνία είτε με τον πωλητή απ' όπου αγόρασαν αυτό το προϊόν, είτε τις κατά τόπους υπηρεσίες προκειμένου να πληροφορηθούν τις λεπτομέρειες σχετικά με τον τόπο και τον τρόπο με τον οποίο μπορούν να δώσουν αυτό το προϊόν για ασφαλή προς το περιβάλλον ανακύκλωση.

Οι επιχειρήσεις-χρήστες θα πρέπει να έλθουν σε επαφή με τον προμηθευτή τους και να ελέγχουν τους όρους και τις προϋποθέσεις του συμβολαίου πώλησης. Το προϊόν αυτό δεν θα πρέπει να αναμιγνύεται με άλλα συνηθισμένα απορρίμματα προς διάθεση.

Español



Eliminación correcta de este producto (material eléctrico y electrónico de descarte) (Aplicable en la Unión Europea y en países europeos con sistemas de recogida selectiva de residuos)

La presencia de esta marca en el producto o en el material informativo que lo acompaña, indica que al finalizar su vida útil no deberá eliminarse junto con otros residuos domésticos. Para evitar los posibles daños al medio ambiente o a la salud humana que representa la eliminación incontrolada de residuos, separe este producto de otros tipos de residuos y recíclalo correctamente para promover la reutilización sostenible de recursos materiales. Los usuarios particulares pueden contactar con el establecimiento donde adquirieron el producto, o con las autoridades locales pertinentes, para informarse sobre cómo y dónde pueden llevarlo para que sea sometido a un reciclaje ecológico y seguro.

Los usuarios comerciales pueden contactar con su proveedor y consultar las condiciones del contrato de compra. Este producto no debe eliminarse mezclado con otros residuos comerciales.

Netherlands Correcte verwijdering van dit product (elektrische & elektronische afvalapparatuur)



Dit merkteken op het product of het bijbehorende informatiemateriaal duidt erop dat het niet met ander huishoudelijk afval verwijderd moet worden aan het einde van zijn gebruiksduur. Om mogelijke schade aan het milieu of de menselijke gezondheid door ongecontroleerde afvalverwijdering te voorkomen, moet u dit product van andere soorten afval scheiden en op een verantwoorde manier recyclen, zodat het duurzame hergebruik van materiaalbronnen wordt bevorderd. Huishoudelijke gebruikers moeten contact opnemen met de winkel waar ze dit product hebben gekocht of met de gemeente waar ze wonen om te vernemen waar en hoe ze dit product milieuvriendelijk kunnen laten recyclen.

Zakelijke gebruikers moeten contact opnemen met hun leverancier en de algemene voorwaarden van de koopovereenkomsten nalezen. Dit product moet niet worden gemengd met ander bedrijfsafval voor verwijdering.

Denmark Korrekt affaldsbortskaffelse af dette produkt (elektrisk & elektronisk udstyr)



Mærket på dette produkt eller i den medfølgende dokumentation betyder, at produktet ikke må bortskaffes sammen med almindeligt husholdningsaffald efter endt levetid. For at undgå skadelige miljø- eller sundhedspåvirkninger på grund af ukontrolleret affaldsbortskaffelse skal dette produkt bortskaffes særskilt fra andet affald og indleveres behørigt til fremme for bæredygtig materialegenvinding. Hjemmebrugere bedes kontakte forhandleren, hvor de har købt produktet, eller den lokale myndighed for oplysning om, hvor og hvordan de kan indlevere produktet med henblik på miljøforsvarlig genvinding.

Erhvervsbrugere bedes kontakte leverandøren og læse betingelserne og vilkårene i købekontrakten. Dette produkt bør ikke bortskaffes sammen med andet erhvervsaffald.

Republic of Ireland (Gaelic) Diúscairt Cheart an Táirge Seo (Trealamh Leictreach agus Leictreonach Dramhaíola)



Léiríonn an mharcáil seo atá ar an táirge nó sa litríocht a thagann leis, nár chóir é a dhiúscairt le dramhaíl tí eile ag deireadh a shaoil oibre. Chun cosaint i gcoinne dochar don chomhshaoil nó do shláinte an duine, a d'fhéadfadh bheith mar thoradh ar an ndiúscairt dramhaíola neamhtheoranta, scar an dramhaíl seo ó chineálacha eile dramhaíola le do thoil agus déan athchursáil fhreagrach air chun athúsáid inmharthana na hacmhainní ábhartha a chur chun cinn. Ba chóir dóibh siúd a úsáideann an trealamh sa bhaile dul i dteagmháil leis an díoltóir ónar cheannaigh siad an táirge seo, nó lena n-oiṙg áitiúil Rialtais, ar mhaithe le sonraí a fháil faoi cá háit agus cathain is féidir athchursáil atá slán ó thaobh an chomhshaoil de a dhéanamh ar an táirge seo. Ba chóir dóibh siúd a úsáideann an trealamh seo ina ngnó dul i dteagmháil leis an soláthróir agus téarmaí agus coinníollacha an chonartha ceannaigh a sheiceáil. Níor chóir an táirge seo a chur le dramhaíl eile tráchtála agus diúscairt á déanamh.

Portugal Eliminação Correcta Deste Produto (Resíduo de Equipamentos Eléctricos e Electrónicos)



Esta marca, apresentada no produto ou na sua literatura indica que ele não deverá ser eliminado juntamente com os resíduos domésticos indiferenciados no final do seu período de vida útil. Para impedir danos ao ambiente e à saúde humana causados pela eliminação incontrolada de resíduos deverá separar este equipamento de outros tipos de resíduos e reciclá-lo de forma responsável, para promover uma reutilização sustentável dos recursos materiais. Os utilizadores domésticos deverão contactar ou o estabelecimento onde adquiriram este produto ou as entidades oficiais locais para obterem informações sobre onde e de que forma podem levar este produto para permitir efectuar uma reciclagem segura em termos ambientais.

Os utilizadores profissionais deverão contactar o seu fornecedor e consultar os termos e condições do contrato de compra. Este produto não deverá ser misturado com outros resíduos comerciais para eliminação.

Slovakia



Správna likvidácia tohoto výrobku (Elektrotechnický a elektronický odpad)

Toto označenie na výrobku alebo v sprievodnej brožúre hovorí, že po skončení jeho životnosti by nemal byť likvidovaný s ostatným odpadom. Prípadnému poškodeniu životného prostredia alebo ľudského zdravia môžete predísť tým, že budete takéto typy výrobkov oddeľovať od ostatného odpadu a vrátite ich na recykláciu.

Používatelia v domácnostiach by pre podrobné informácie, ako ekologicky bezpečne naložiť s týmto výrobkom, mali kontaktovať buď predajcu, ktorý im výrobok predal, alebo príslušný úrad v okolí ich bydliska.

Priemyselní používatelia by mali kontaktovať svojho dodávateľa a preveriť si podmienky kúpnej zmluvy. Tento výrobok by nemal byť likvidovaný spolu s ostatným priemyselným odpadom.

Hungary



A termék megfelelő leadása (Elektromos és elektronikus készülékek hulladékkezelése)

A terméken vagy a hozzá tartozó dokumentáción szereplő jelzés arra utal, hogy hasznos élettartama végén a terméket nem szabad háztartási hulladékkal együtt kidobni. Annak érdekében, hogy megelőzhető legyen a szabálytalan hulladékleadás által okozott környezet- és egészségkárosodás, különítse ezt el a többi hulladéktól, és felelősségteljesen gondoskodjon a hulladék leadásáról, a hulladéktartalom fenntartható szintű újrafelhasználása céljából.

A háztartási felhasználók a termék forgalmazójától vagy a helyi önkormányzati szervektől kérjenek tanácsot arra vonatkozóan, hová és hogyan vihetik el ez elhasznált terméket a környezetvédelmi szempontból biztonságos hulladékleadás céljából.

Az üzleti felhasználók lépjenek kapcsolatba a forgalmazóval, és vizsgálják meg az adásvételi szerződés feltételeit. A terméket nem szabad leadni kereskedelmi forgalomból származó egyéb hulladékkal együtt.

Czech Republic



Správna likvidace tohoto produktu (Zničení elektrického a elektronického zařízení)

Tato značka zobrazená na produktu nebo v dokumentaci znamená, že by neměl být používán s jinými domácími zařízeními po skončení svého funkčního období. Aby se zabránilo možnému znečištění životního prostředí nebo zranění člověka díky nekontrolovanému zničení, oddělte je prosíme od dalších typů odpadů a recyklujte je zodpovědně k podpoře opětovného využití hmotných zdrojů.

Členové domácnosti by měli kontaktovat jak prodejce, u něhož produkt zakoupili, tak místní vládní kancelář, ohledně podrobností, kde a jak můžete tento výrobek bezpečně vzhledem k životnímu prostředí recyklovat. Obchodníci by měli kontaktovat své dodávatele a zkontrolovat všechny podmínky koupě. Tento výrobek by se neměl míchat s jinými komerčními produkty, určenými k likvidaci.

Slovenia



Ustrezno odstranjevanje tega izdelka (odpadna električna in elektronska oprema)

Oznaka na izdelku ali spremljevalni dokumentaciji pomeni, da ga na koncu uporabne dobe ne smemo odstranjevati skupaj z drugimi gospodinjskimi odpadki. Da bi preprečili morebitno tveganje za okolje ali zdravje človeka zaradi nenadzorovanega odstranjevanja odpadkov, izdelek ločite od drugih vrst odpadkov in ga odgovorno reciklirajte ter tako spodbudite trajnostno ponovno uporabo materialnih virov. Uporabniki v gospodinjstvih naj za podrobnosti o tem, kam in kako lahko odnesejo ta izdelek na okolju varno recikliranje, pokličejo trgovino, kjer so izdelek kupili, ali lokalni vladni urad.

Podjetja naj pokličejo dobavitelja in preverijo pogoje nabavne pogodbe. Tega izdelka pri odstranjevanju ne smete mešati z drugimi gospodarskimi odpadki.

Estonia



Õige viis toote kasutusest kõrvaldamiseks (elektriliste ja elektrooniliste seadmete jäätmed)

Selline tähistus tootel või selle dokumentidel näitab, et toodet ei tohi kasutusaja lõppemisel kõrvaldada koos muude olmejäätmetega. Selleks, et vältida jäätmete kontrollimatu kõrvaldamisega seotud võimaliku kahju tekitamist keskkonnale või inimeste tervisele ning edendada materiaalse vahendite säästvat taaskasutust, eraldage toode muudest jäätmetest ja suunake taasringlusse.

Kodukasutajad saavad teavet keskkonnaohutu ringlussevõtu kohta kas toote müüjalt või keskkonnaametist. Firmad peaksid võtma ühendust tarnijaga ning kontrollima ostulepingu tingimusi ja sätteid. Toodet ei tohi panna muude hävitamiseks mõeldud kaubandusjäätmete hulka.

Finland



Tämän tuotteen turvallinen hävittäminen (elektroniikka ja sähkölaitteet)

Oheinen merkintä tuotteessa tai tuotteen oheismateriaalissa merkitsee, että tätä tuotetta ei tule hävittää kotitalousjätteen mukana sen elinkaaren päätyttyä. Hallitsemattomasta jätteenkäsittelystä ympäristölle ja kanssaihminen terveydelle aiheutuvien vahinkojen välttämiseksi tuote tulee käsitellä muista jätteistä erillään. Jäte on hyvä kierrättää raakaaineiksi kestävä ympäristökehityksen takia.

Kotitalouskäyttäjien tulisi ottaa yhteyttä tuotteen myyneeseen jälleenmyyjään tai paikalliseen ympäristöviranomaiseen, jotka antavat lisätietoja tuotteen turvallisista kierrätysmahdollisuuksista.

Yrityskäyttäjien tulisi ottaa yhteyttä tavarantoimittajaan ja selvittää hankintasopimuksen ehdot. Tätä tuotetta ei tule hävittää muun kaupallisen jätteen seassa.



**Nilfisk
Advance**

setting standards

Man.: NILFISK-ADVANCE A/S, Sognevej 25, DK-2605 Brøndby, Denmark
www.nilfisk-advance.com