

**NPR 1515/S, NPR 1523/M,
NPR 1530/H, NPR 1545/X**

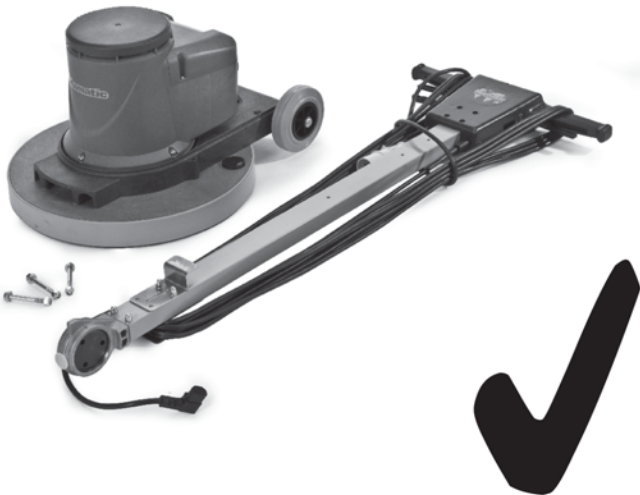
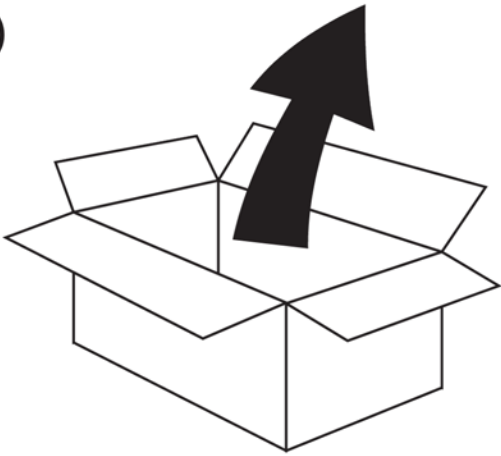


Instruction Manual

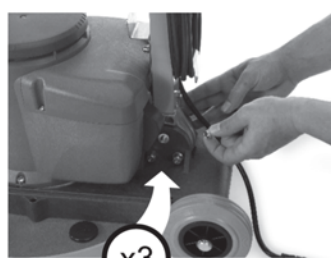
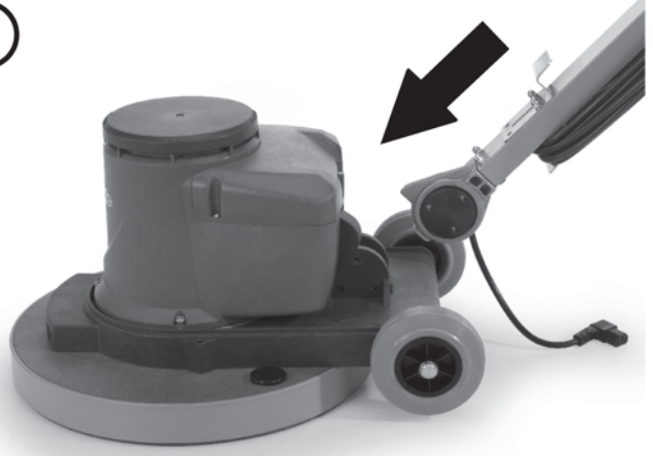


Original Instructions
Warning! read instructions before using the machine

①



②



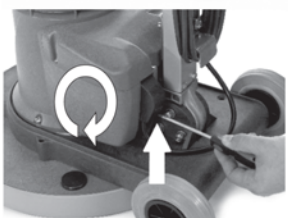
x3



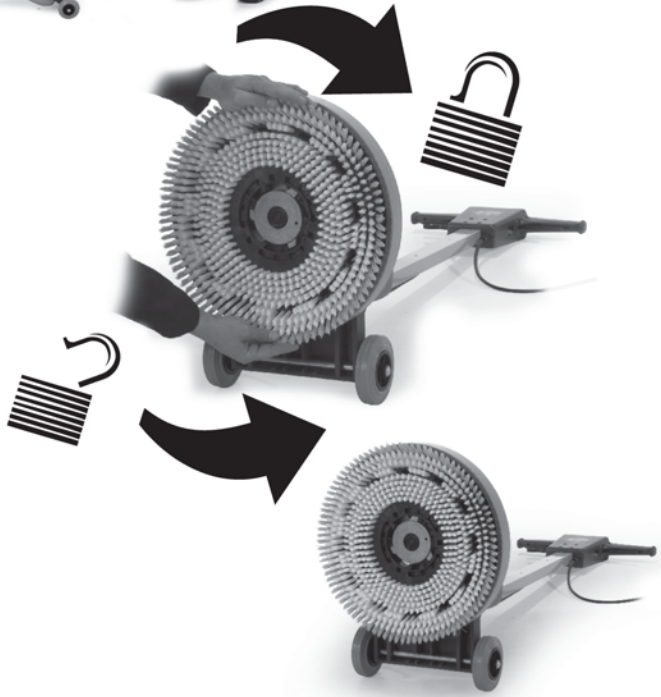
=13mm

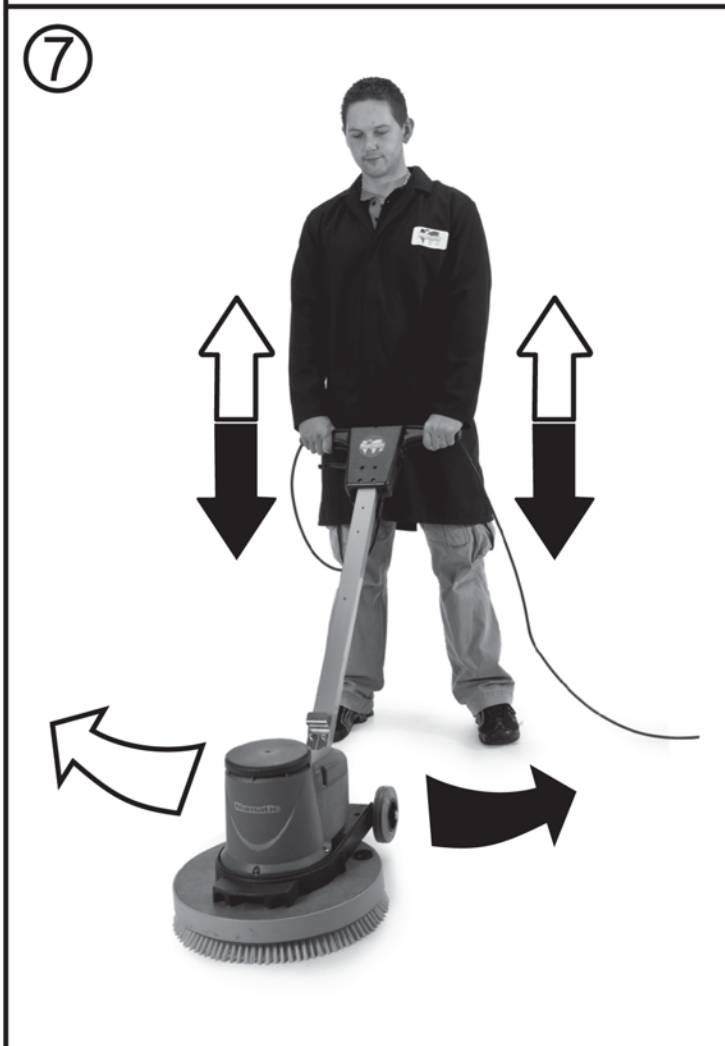
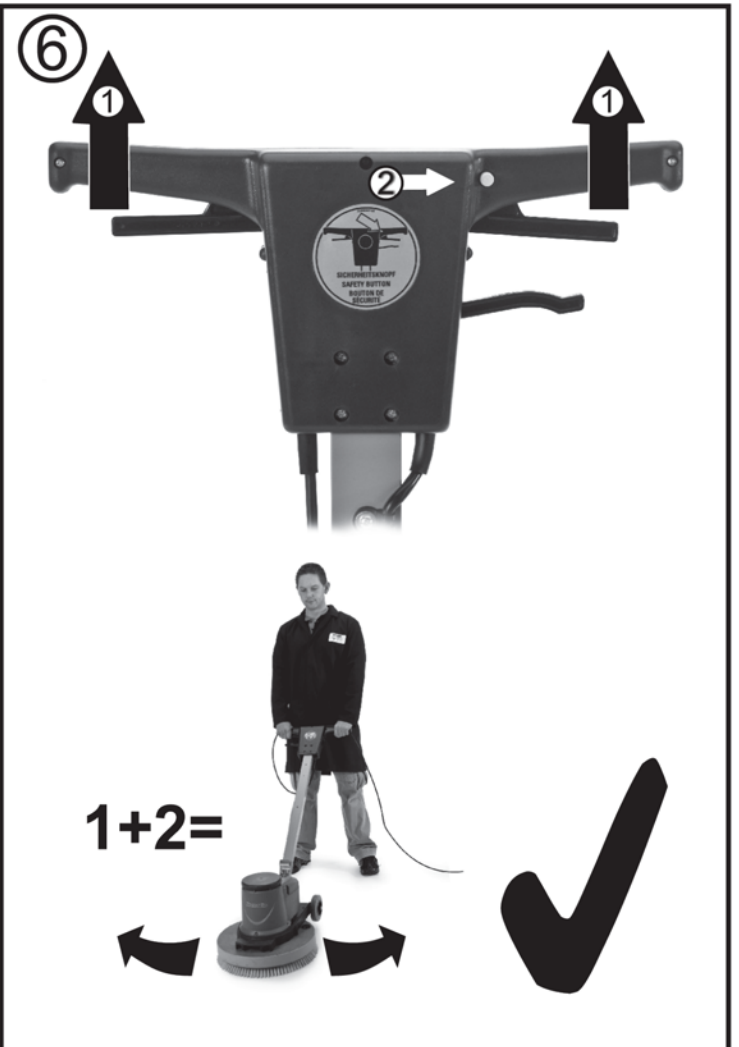
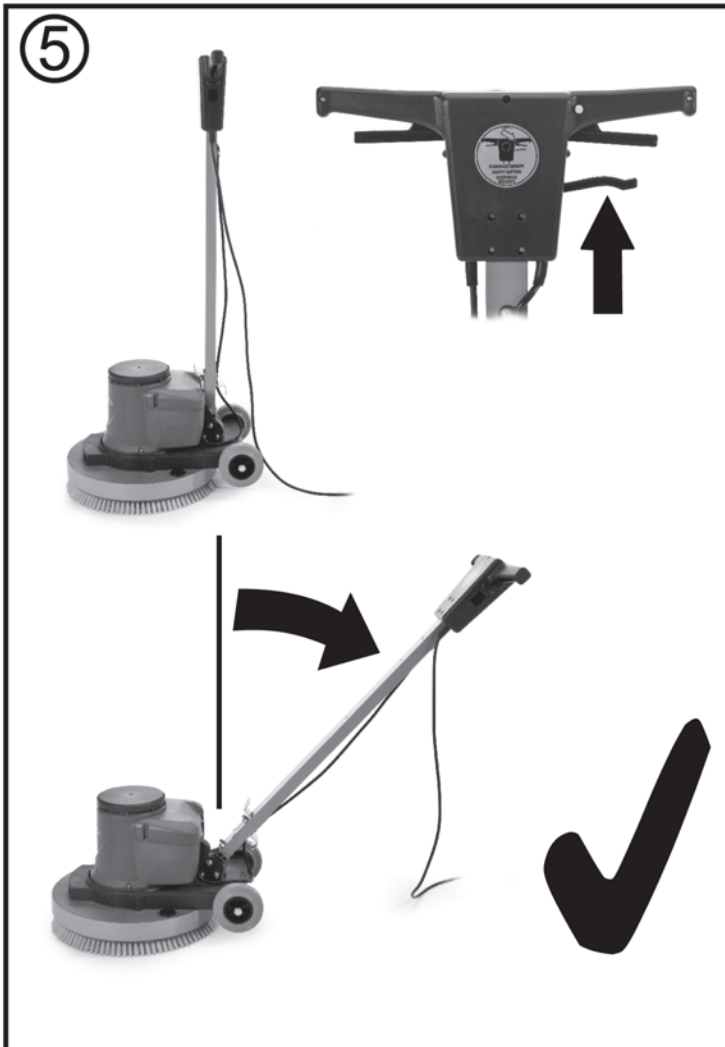


③



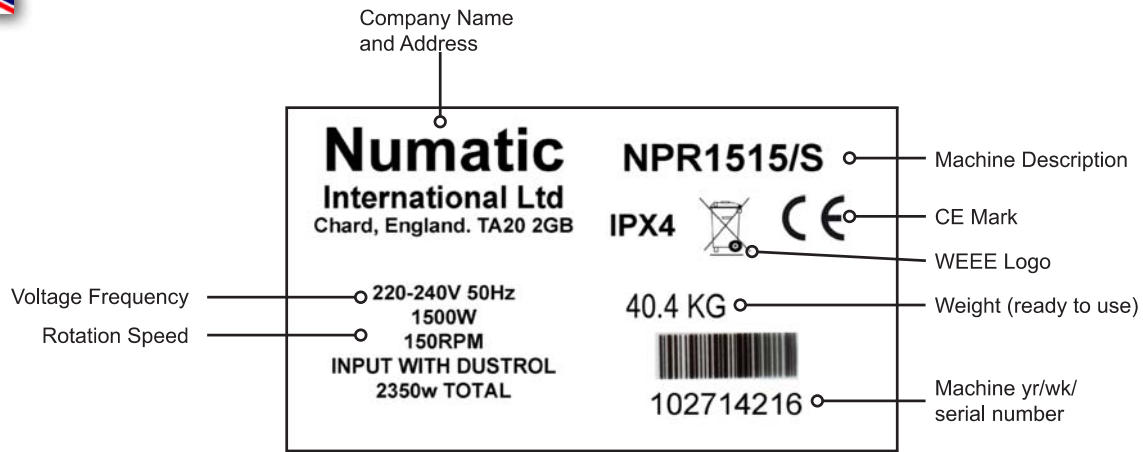
④







Rating Label




Safety Critical Components

Mains Lead

HO5VV-F x 15M x 3 x 1.5mm²

Floor Machine, accessories and packaging should be sorted for environmentally - friendly recycling

Only for EU countries:
Do not dispose of Floor Machine into household waste!
According to the European Directive 2002/96/EC on Waste Electrical and Electronic Equipment and its incorporation into national law. Floor Machine that are no longer suitable for use must be separately collected and sent for recovery in an environmentally - friendly manner.



PPE
(personal protective equipment)
that may be required for certain operations.



Safety Footwear



Hat Protection



Hi Viz Jacket



Ear Protection



Safety Gloves



Dust / Allergens Protection



Eye Protection



Protective Clothing



Caution Floorsign

NOTE:

A risk assessment should be conducted to decide what PPE should be worn.



ORIGINAL INSTRUCTIONS
READ MANUAL BEFORE USE

Information for Floor Machines

CAUTION:

Read the instruction manual before using the appliance

NOTE:

This Product meets the requirements of BS EN 60335 - 2-67

This Machine is also suitable for commercial use, for example in hotels, schools, hospitals, factories, shops, rental businesses and offices for other the normal housekeeping purposes.

Care should be taken in the choice of chemicals, detergents and other liquids. Consult your supplier.

This appliance is not intended for use by persons (including children) with reduced physical sensory or mental capabilities, or lack of experience and knowledge.

Unless they have been given supervision or instruction concerning the use of the appliance by a person responsible for their safety.

Do's and Don'ts:

- DO Ensure only competent persons unpack/ assemble the machine.
- DO Keep your machine clean.
- DO Keep your brushes in good condition.
- DO Replace any worn or damaged parts immediately.
- DO Daily examine the mains lead for damage, such as cracking or aging. If damaged is found, replace the lead before further use.
- DO Only replace the mains lead with the correct Numatic approved replacement part.
- DO Ensure that the work area is clear of obstructions and/ or people.
- DO Ensure that the working area is well illuminated.
- DO Pre - sweep the area to be cleaned.

- DON'T Use steam cleaners or pressure washers to clean the machine or use in the rain.
- DON'T attempt machine maintenance or cleaning unless the power plug has been removed from the supply outlet.
- DON'T Allow any inexperienced repairs. Contact your nearest service centre.
- DON'T Strain the mains lead or try to unplug by pulling on the mains lead.
- DON'T Leave the brush deck in the lowered position when not in use.
- DON'T Expect the machine to provide trouble free, reliable operation unless maintained correctly.
- DON'T Run the machine over any power cables during operation.

WARNING:

Operators shall be adequately instructed on the use of this machine.

This machine shall be disconnected from its power source (Remove plug from socket outlet.) During cleaning or maintenance or in the event of an accident and when replacing parts or converting the machine to another function.

This machine is not suitable for picking up hazardous dust.

Do not allow supply cord to come into contact with the rotating brushes or pads

As with all electrical equipment care and attention must be exercised at all times during its use, in addition to ensuring that routine and preventive maintenance is carried out

Periodically in order to ensure its safe operation. Failure to carry out maintenance as necessary, including the replacement of parts to the correct standard could render the equipment unsafe and the manufacturer can accept no responsibility or liability in this respect.

When ordering spare parts always quote the model number / serial number specified on the rating plate.

This machine is for indoor use only.

The machine is not to be used or stored outdoors or in wet conditions.

Don't allow the machine to be used by inexperienced or unauthorised operators or without appropriate training.

Only use brushes provided with the appliance or those specified in the instruction manual.

The use of other brushes may impair safety.

A full range of brushes and accessories are available for this product.

Only use brushes or pads which are suitable for the correct operation of the machine for the specific task being performed.

It is essential that this equipment is correct assembled and operated in accordance with current safety regulations. When using the equipment always ensure that all necessary precautions are taken to guarantee the safety of the operator and any other persons who may be affected.

Angaben zum Gerät



Produktplakette

Name und Anschrift des Unternehmens

Numatic
International Ltd
Chard, England. TA20 2GB

220-240V 50Hz
1500W
150RPM
INPUT WITH DUSTROL
2350w TOTAL

Spannung / Frequenz
Drehzahl

NPR1515/S
IPX4

Bezeichnung der Maschine
CE-Kennzeichnung
WEEE Logo
(Nutz-) Gewicht

40.4 KG

Gerät Jahr/Woche
Seriennummer

102714216

Sicherheitsrelevante Bestandteile

Stromversorgung

HO5VV-F x 15M x 3 x 1.5mm²

WEEE-Richtlinie

Einscheibenmaschine, Zubehör und Verpackung müssen getrennt entsorgt werden, um ein umweltfreundliches Recycling zu ermöglichen.

Für EU-Länder gilt:

Entsorgen Sie Einscheibenmaschine nicht im Hausmüll!

- gemäß EU-Richtlinie 2002/96/EC über die Entsorgung von Elektro- und Elektronikgeräten sowie deren Umsetzung in nationales Recht.

Einscheibenmaschine, die nicht mehr verwendet werden können, sind getrennt zu sammeln und zur umweltfreundlichen Entsorgung abzugeben.

In Deutschland sind das i.d.R. Sammelstellen beim örtlichen Entsorger.



PSA

(PERSÖNLICHE SCHUTZAUSRÜSTUNG)

KANN FÜR BESTIMMTE ARBEITEN MIT DEM GERÄT ERFORDERLICH SEIN.



Sicherheitsschuhe



Kopfschutz



Warnjacke



Ohrschutz



Sicherheitshandschuhe



Staub-/Allergieschutz



Augenschutz



Schutzkleidung



Hinweisschild „Achtung Rutschgefahr“

Hinweis:

Zur Entscheidung, welche PSA zu tragen ist, sollte eine Risikoabschätzung vor Ort vorgenommen werden.

(Änderungen vorbehalten)



**ORIGINALANLEITUNG
VOR GEBRAUCH AUFMERKSAM UND VOLLSTÄNDIG LESEN**

Informationen für Einscheibenmaschine

VORSICHT:

Lesen Sie das Handbuch gründlich durch, bevor Sie das Gerät einsetzen.

ANMERKUNG:

Dieses Produkt erfüllt die Anforderungen gemäß BS EN 60335 - 2-67

Dieses Gerät ist zusätzlich zu seiner Verwendbarkeit in privaten Haushalten auch für den gewerblichen Einsatz geeignet, beispielsweise in Hotels, Schulen, Krankenhäusern, Fabriken, Läden, Mietgeschäft und Büros.

Alle Chemikalien, Waschmittel und andere Flüssigkeiten sind mit Sorgfalt auszuwählen. Wenden Sie sich dazu an Ihren Anbieter.

Diese Maschine darf nicht von Kindern oder Personen mit eingeschränkten physisch-motorischen oder geistigen Fähigkeiten oder von Personen mit mangelnder Erfahrung und Kenntnis bedient werden.

Letztere dürfen die Maschine nur unter Aufsicht oder nach spezieller Unterweisung in der Verwendung der Maschine durch eine für die Sicherheit verantwortliche Person bedienen.

Worauf zu achten ist:

- Stellen Sie sicher, dass nur entsprechend befähigte Personen das Gerät auspacken/zusammenbauen.
- Halten Sie das Gerät sauber.
- Halten Sie die Bürsten in einem guten Zustand.
- Ersetzen Sie abgenutzte oder beschädigte Teile unverzüglich.
- Überprüfen Sie das Netzkabel täglich auf Beschädigungen, wie z. B. Risse oder Alterungserscheinungen. Wenn Sie feststellen, dass das Kabel beschädigt ist, ersetzen Sie es, bevor Sie weiterarbeiten.
- Ersetzen Sie das Netzkabel nur durch das korrekte, von Numatic genehmigte Ersatzteil.
- Stellen Sie sicher, dass sich keine Hindernisse oder Personen im Arbeitsbereich befinden.
- Achten Sie darauf, dass der Arbeitsbereich gut beleuchtet ist.
- Wischen Sie den zu reinigenden Bereich vor.

- Verwenden Sie KEINE Dampf- oder Druckreiniger zum Reinigen des Geräts, und verwenden Sie das Gerät NICHT im Regen.
- Führen Sie KEINE Wartungs- oder Reinigungsarbeiten am Gerät durch, wenn der Netzstecker noch in der Steckdose steckt.
- Lassen Sie Reparaturarbeiten NICHT von unerfahrenen Personen durchführen. Wenden Sie sich an das nächstgelegene Service-Center.
- Belasten Sie NICHT das Netzkabel, und versuchen Sie NICHT, den Netzstecker am Netzkabel herauszuziehen.
- Lassen Sie das Bürstendeck NICHT in der abgesenkten Position, wenn es nicht gebraucht wird.
- Gehen Sie davon aus, dass das Gerät NUR dann störungsfrei und zuverlässig betrieben werden kann, wenn es ordentlich gewartet wird.
- Fahren Sie mit dem Gerät im Einsatz NICHT über Strom führende Kabel.

WARNUNG:

Benutzer müssen ausführlich in den Gebrauch dieses Geräts eingewiesen werden.

Dieses Gerät muss von seiner Stromversorgung getrennt werden (der Netzstecker muss gezogen werden), während das Gerät gereinigt oder gewartet wird, wenn es zu einem Unfall gekommen ist, wenn Teile am Gerät ausgetauscht werden oder wenn das Gerät in einen anderen Verwendungsmodus umgeschaltet wird.

Dieses Gerät ist nicht für die Aufnahme von gefährlichem Staub geeignet.

Rotierende Bürsten oder Pads dürfen nicht mit elektrischen Leitungen in Berührung kommen.

Wie bei allen elektrischen Geräten ist während der Benutzung jederzeit Vorsicht und Aufmerksamkeit geboten. Darüber hinaus muss zur Gewährleistung eines sicheren Betriebs in regelmäßigen Abständen eine laufende und vorbeugende Wartung durchgeführt werden. Wenn Sie die Wartung nicht im nötigen Umfang durchführen, darin eingeschlossen das Verwenden von korrekten Ersatzteilen, kann die Sicherheit des Geräts beeinträchtigt werden, und der Hersteller kann weder die Verantwortung noch eine Haftung in dieser Hinsicht übernehmen.

Nennen Sie bei der Bestellung von Ersatzteilen immer die Modell- oder Seriennummer, die auf dem Leistungsschild angegeben ist.

Dieses Gerät ist nur für den Einsatz im Innenbereich ausgelegt.

Das Gerät darf in Außenbereichen oder unter feuchten Bedingungen weder eingesetzt noch abgestellt werden.

Das Gerät darf nicht von unerfahrenen, nicht berechtigten bzw. nicht entsprechend geschulten Personen bedient werden.

Verwenden Sie nur die Bürsten, die zusammen mit dem Gerät geliefert wurden bzw. die im Handbuch angegeben sind.

Durch die Verwendung anderer Bürsten kann die Sicherheit beeinträchtigt werden.

Für dieses Produkt ist ein umfassender Satz an Bürsten und weiteren Zubehörteilen erhältlich.

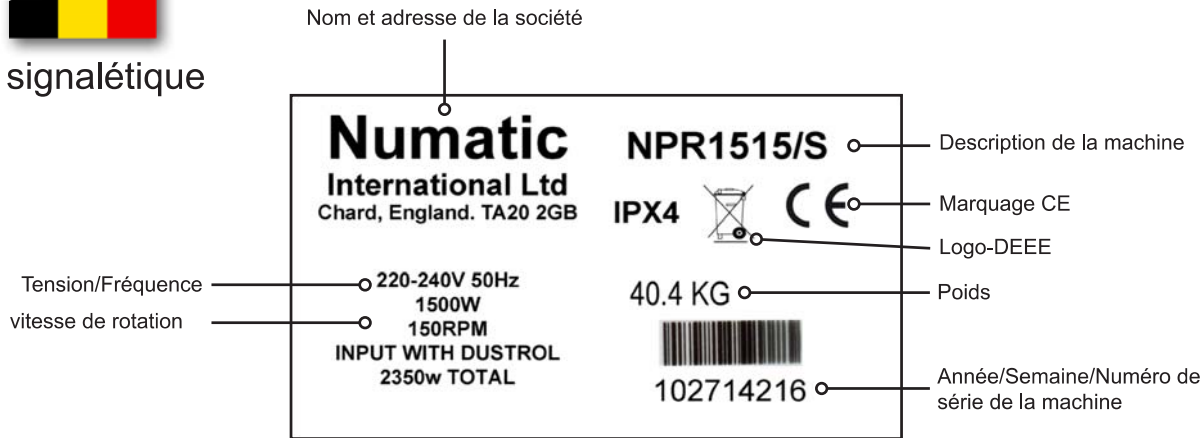
Verwenden Sie nur Bürsten oder Pads, die für den korrekten Betrieb des Geräts bei der speziellen durchzuführenden Aufgabe geeignet sind.

Es ist entscheidend, dass dieses Gerät richtig zusammengebaut und entsprechend den aktuell geltenden Sicherheitsvorschriften bedient wird. Stellen Sie bei Verwendung des Geräts stets sicher, dass alle notwendigen Sicherheitsvorkehrungen umgesetzt wurden, um die Sicherheit des Bedieners sowie anderer, möglicherweise betroffener Personen zu gewährleisten.



Sur la machine

Plaque signalétique



Composants critiques pour la sécurité

Câble d'alimentation

HO5VV-F x 15M x 3 x 1.5mm²

Législation WEEE (DEEE)

Monobrosse, ses accessoires et son emballage doivent être triés pour un recyclage écologique.

Pays de l'UE uniquement :

Ne jetez pas Monobrosse avec les ordures ménagères.

Selon la directive européenne 2002/96/CE relative aux déchets d'équipements électriques et électroniques (DEEE) et à sa transposition au droit national,

Monobrosse qui ne sont plus utilisables doivent faire l'objet d'une collecte sélective et être traités d'une manière respectueuse de l'environnement.



EPI

(Equipement de protection individuelle)

Il peut être nécessaire pour certaines opérations.



Chaussures de sécurité



Casque de protection



Gilet de haute visibilité



Protections sonores



Gants de sécurité



Protection contre la poussière/les allergènes



Protection des yeux



Vêtements de protection



Panneau de signalisation au sol

Note :

Une évaluation des risques devra être menée pour définir les obligations d'utilisation des EPI.

(sujet à modification sans préavis)



Veillez lire le manuel d'instruction avant d'utiliser l'appareil.
Les utilisateurs doivent être correctement formés à l'utilisation de ces appareils.

Informations concernant Monobrosse

MISE EN GARDE :

Lisez le mode d'emploi avant d'utiliser l'appareil.

REMARQUE :

Ce produit est conforme aux exigences de la norme BS EN 60335 - 2-67

Cette machine est également adaptée à un usage commercial, par exemple pour les hôtels, les écoles, les hôpitaux, les usines, les magasins, sociétés de location et les bureaux à des fins autres que les besoins ménagers normaux.

Un soin particulier doit être pris dans le choix des produits chimiques, détergents et autres liquides. Consultez votre fournisseur.

Cet appareil n'est pas destiné à être utilisé par des personnes (y compris des enfants) avec des capacités physiques, sensorielles ou mentales réduites, ou manquant d'expérience et de connaissances, sauf si elles ont reçu des consignes ou des instructions quant à l'utilisation de l'appareil par une personne responsable de leur sécurité.

Choses à faire et à ne pas faire :

Veillez à ce que seules des personnes compétentes déballent/assemblent la machine.

Maintenez votre machine propre.

Maintenez vos brosses en bon état.

Remplacez immédiatement toute pièce usée ou endommagée.

Examinez régulièrement le câble d'alimentation pour voir s'il comporte des traces d'endommagement telles que des fissures ou un vieillissement. S'il est endommagé, remplacez-le avant toute nouvelle utilisation.

Remplacez le câble d'alimentation uniquement avec la pièce de rechange correcte approuvée par Numatic.

Assurez-vous que la zone de travail n'est pas encombrée et que personne ne passe par là.

Assurez-vous que la zone de travail est bien éclairée.

Balayez au préalable la zone à nettoyer.

N'utilisez pas de nettoyeurs à vapeur ou de nettoyeurs haute pression pour nettoyer la machine et évitez toute utilisation sous la pluie.

Ne procédez pas à l'entretien ou au nettoyage de la machine tant que celle-ci est branchée dans la prise de courant.

Ne laissez pas des personnes inexpérimentées effectuer des réparations. Contactez votre centre de service le plus proche.

N'exercez pas de traction excessive sur le câble, et ne débranchez jamais le câble en tirant dessus.

Ne laissez pas le plateau de brosses dans la position abaissée lorsqu'il n'est pas utilisé.

Ne négligez pas l'entretien de la machine si vous souhaitez qu'elle fonctionne de manière fiable et sans problème.

Ne roulez pas avec la machine sur des câbles électriques pendant l'utilisation.

ATTENTION :

Les opérateurs doivent recevoir des instructions appropriées sur l'utilisation de ces machines.

Cette machine doit être débranchée de sa source d'alimentation (retirez la fiche secteur de la prise de courant) pendant le nettoyage ou l'entretien, ou en cas d'accident, ou pendant le remplacement de pièces ou la conversion de la machine pour changer de fonction.

Cette machine n'est pas conçue pour le ramassage de poussières dangereuses.

Ne laissez pas de fil électrique entrer en contact avec les brosses ou disques

Comme pour tout équipement électrique, il convient d'être prudent et vigilant à tout instant lorsqu'on l'utilise, en plus de s'assurer que son entretien courant et préventif est bien effectué régulièrement pour qu'il reste en bon état de fonctionnement. Si l'entretien nécessaire n'est pas effectué et si l'on ne remplace pas les pièces à changer par des pièces à la bonne norme, l'équipement pourrait devenir dangereux et le fabricant ne pourra accepter aucune responsabilité à cet égard.

Lorsque vous commandez des pièces de rechange, indiquez toujours le numéro du modèle / numéro de série indiqué sur la plaque signalétique.

Cette machine est réservée à un usage intérieur.

La machine ne doit pas être utilisée ni rangée à l'extérieur ou dans un environnement humide.

Ne laissez pas des opérateurs inexpérimentés, non autorisés ou sans formation appropriée utiliser la machine.

Utilisez uniquement les brosses fournies avec l'appareil ou celles qui sont spécifiées dans le mode d'emploi.

L'utilisation d'autres brosses peut nuire à la sécurité.

Une gamme complète de brosses et d'accessoires est disponible pour ce produit.

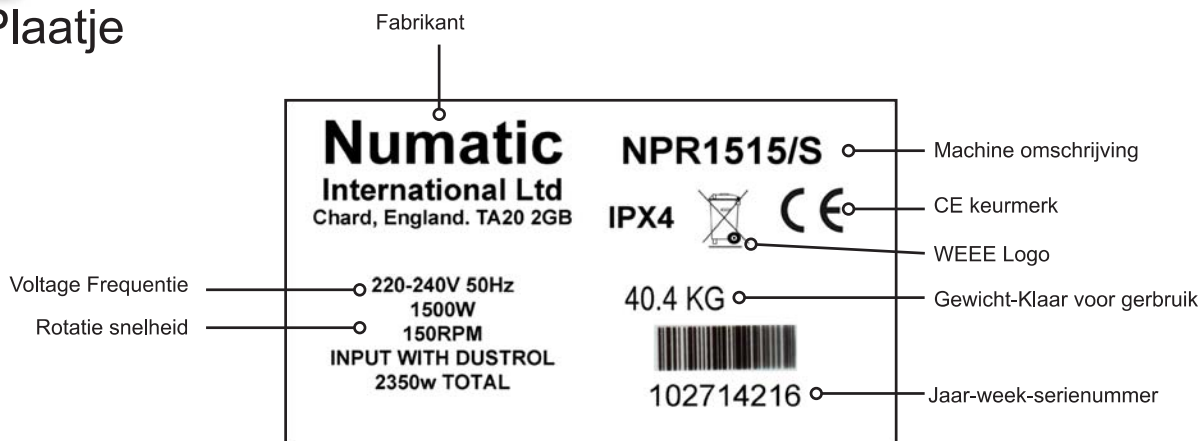
N'utilisez que des brosses ou des disques qui sont appropriés pour le fonctionnement correct de la machine pour la tâche spécifique effectuée.

Il est essentiel que cet équipement soit correctement monté et utilisé conformément aux normes de sécurité actuelles. Lors de l'utilisation de l'équipement, veillez toujours à ce que toutes les précautions nécessaires soient prises pour garantir la sécurité de l'opérateur et de toute autre personne qui pourrait être concernée.



Over de machine

Type Plaatje



Veiligheidsgevoelige componenten

Aansluitsnoer

HO5VV-F x 15M x 3 x 1.5mm²

Eenschijf Machine, accessoires en verpakking dienen gesorterd te worden teneinde alle onderdelen milieuvriendelijk te weggooien



Geldt alleen voor EU landen

U mag Eenschijf Machine, volgens de Europese Richtlijn 2002/96/EN met betrekking tot het weggooien van elektronische apparatuur en zoals opgenomen in de Nederlandse wetgeving, niet met het huishoudelijk afval weggooien.

Eenschijf Machine die niet langer geschikt zijn voor gebruik moeten apart worden ingeleverd, zodat ze op een milieuvriendelijke manier kunnen worden verwerkt.

PERSOONLIJKE BESCHERMING

die vereist kan zijn bij het uitvoeren van bepaalde werkzaamheden



Veiligheidsschoeisel



Veiligheidshelm



Reflecterende jas



Gehoorscherming



Veiligheidshandschoenen



Adembescherming



Oogbescherming



Beschermende kleding



Waarschuwbord

LET OP:

Een risico-inventarisatie dient te worden uitgevoerd teneinde te bepalen welke bescherming moet worden gebruikt.



Originele gebruiksaanwijzing
Lezen voor gebruik

Informatie over Eenschijf Machine

OPGELET:

Lees de gebruikershandleiding alvorens deze machine in gebruik te nemen

OPMERKING:

Dit product voldoet aan de norm BS EN 60335 - 2-67

Deze machine is tevens geschikt voor zwaar gebruik, d.w.z. zwaarder dan huishoudelijk gebruik, zoals bijvoorbeeld in hotels, scholen, Verhuurbranche ,ziekenhuizen, fabrieken, winkels en kantoren.

Let erop dat u steeds geschikte chemische producten, schoonmaakmiddelen en andere vloeistoffen gebruikt. Raadpleeg hiervoor uw leverancier.

Deze machine mag niet worden gebruikt door mensen (inclusief kinderen) met beperkte fysieke, sensorische of mentale capaciteiten, of met een gebrek aan ervaring en kennis.

Tenzij ze de nodige opleiding voor het gebruik van de machine hebben gekregen of onder toezicht staan van iemand die instaat voor hun veiligheid.

Wat WEL en wat NIET te doen:

WEL - zorg ervoor dat de machine **alleen** door ervaren personen worden uitgepakt/gemonteerd.

WEL - houd de machine schoon.

WEL - houd de borstels in goede staat.

WEL - vervang versleten of beschadigde onderdelen meteen.

WEL – controleer de stroomkabel regelmatig op beschadigingen, zoals scheurtjes of slijtage. Vervang het snoer wanneer het is beschadigd, voordat u de machine opnieuw gaat gebruiken.

WEL - Vervang de stroomkabel uitsluitend door het betreffende en door Numatic goedgekeurde vervangende onderdeel.

WEL - zorg ervoor dat er zich geen obstakels en/of mensen in de werkzone bevinden.

WEL - zorg ervoor dat de werkzone goed verlicht is.

WEL - veeg de zone die u gaat schoonmaken vooraf schoon.

NIET - gebruik geen stoomreiniger of hogedrukspuit om de machine schoon te maken en gebruik de machine nooit in de regen.

NIET – onderhoud of reinig de machine niet terwijl de stekker in het stopcontact steekt.

NIET - laat nooit reparaties door onbevoegden uitvoeren. Neem daarvoor steeds contact op met het dichtstbijzijnde servicecentrum.

NIET – zorg ervoor dat de kabel nooit strak wordt gespannen en haal de kabel nooit uit het stopcontact door eraan te trekken.

NIET - laat de borstelplaat niet omlaag staan wanneer deze niet in gebruik is.

NIET - verwacht niet dat de machine probleemloos zal werken wanneer deze niet correct wordt onderhouden.

NIET – rijd tijdens bedrijf niet met de machine over de stroomkabel.

WAARSCHUWING:

Gebruikers dienen goed geïnstrueerd te zijn voordat ze dit soort apparaat bedienen.

Deze machine dient van de stroombron te worden losgekoppeld (haal de stekker uit het stopcontact). Tijdens reiniging, onderhoud of reparatie van de machine, vervangen van onderdelen of het overschakelen naar een andere functie, dient de stroombron uitgeschakeld te zijn.

Deze machine mag niet worden gebruikt voor het opvegen van gevaarlijk stof.

Zorg ervoor dat het snoer niet in contact kan komen met draaiende borstels of pads

Zoals voor alle elektrische apparatuur dient tijdens gebruik steeds de nodige zorgvuldigheid in acht te worden genomen en moet regelmatig periodiek en preventief onderhoud worden uitgevoerd om de veiligheid van de machine te kunnen garanderen. Het niet uitvoeren van het nodige onderhoud of het vervangen van onderdelen door inferieure onderdelen, kan de veiligheid in gevaar brengen. De fabrikant kan hiervoor in geen geval aansprakelijk worden gesteld.

Vermeld bij het bestellen van reserveonderdelen steeds het op het kenplaatje vermelde modelnummer/serienummer.

Deze machine is uitsluitend voor gebruik binnen bestemd.

De machine mag niet buiten of in vochtige omgevingen worden gebruikt of opgeborgen.

De machine mag niet worden gebruikt door onervaren of onbevoegde bedieners die niet de nodige opleiding hebben gekregen.

Gebruik enkel borstels die bij de machine worden geleverd of borstels die uitdrukkelijk in de gebruikershandleiding staan vermeld.

Het gebruik van andere borstels kan de veiligheid in gevaar brengen.

Er is voor deze machine een volledig gamma borstels en accessoires verkrijgbaar.

Gebruik enkel borstels of pads die een goede werking van de machine en een correcte uitvoering van de betreffende taak garanderen.

Het is van het grootste belang dat deze machine correct wordt gemonteerd en bediend conform de geldende veiligheidsvoorschriften.

Let er bij het gebruiken van deze machine steeds op dat **alle** nodige voorzorgsmaatregelen worden genomen om de veiligheid van de bediener en mogelijke omstanders te garanderen.

Declaration of Conformity

<p>CE</p> <p>EU DECLARATION OF CONFORMITY</p> <p>We hereby declare that the following equipment fulfils all the relevant provisions of:</p> <p>Machinery Directive 2006/42/EC EMC Directive 2004/108/EC</p> <p>Machine Description: Floor Machine Type: NPR, NR, NRL, NRT, NRS, NRU series Manufactured by: Numatic International Limited</p> <p>This equipment has been designed and manufactured in accordance with the following harmonised European standards: IEC 60335-1 2001 2002/a2:2006 IEC 60335-2-67:2002/A1:2005</p> <p>EN 55014-1:2006 EN 55014-2:1997+A1/A2:2007 BS EN 50366:2003</p> <p>A technical construction file for this equipment is retained at the manufacturer's address.</p> <p>Signed:  Date: 1/07/10</p> <p>Name: Allyn Boyes Position: Technical Manager</p> <p>Numatic International Limited, Chard, Somerset, TA20 2GB www.numatic.co.uk</p> <p>GB</p>	<p>CE</p> <p>EU-Konformitätserklärung</p> <p>Wir erklären hiermit, dass nachstehende Geräte die Ausführungen folgender Richtlinien erfüllen:</p> <p>Maschinenrichtlinie 2006/42/EC Richtlinie 2004/108/EC</p> <p>Gerätebeschreibung: Floor Machine Modell: NPR, NR, NRL, NRT, NRS, NRU Serien Hergestellt von: Numatic International Limited</p> <p>Die Geräte wurden gemäß folgender harmonisierter europäischer Normen entwickelt und hergestellt:</p> <p>IEC 60335-1 2001 2002/a2:2006 IEC 60335-2-67:2002/A1:2005</p> <p>EN 55014-1:2006 EN 55014-2:1997+A1/A2:2007 BS EN 50366:2003</p> <p>Eine technische Dokumentation ist an der Herstelleradresse hinterlegt.</p> <p>Unterschrift:  Datum: 1/07/10</p> <p>Name: Allyn Boyes Titre: Responsable technique Numatic International Limited, Chard, Somerset, TA20 2GB www.numatic.co.uk</p> <p>DE</p>	<p>CE</p> <p>DECLARATION DE CONFORMITE CE</p> <p>Nous soussignés déclarons que l'équipement ci-dessous satisfait aux dispositions suivantes:</p> <p>Machinery Directive 2006/42/EC EMC Directive 2004/108/EC</p> <p>Description: Floor Machine Type: Série NPR, NR, NRL, NRT, NRS, NRU Fabriqué par: Numatic International Limited</p> <p>Cet équipement a été dessiné et fabriqué dans le respect des normes européennes suivantes:</p> <p>IEC 60335-1 2001 2002/a2:2006 IEC 60335-2-67:2002/A1:2005</p> <p>EN 55014-1:2006 EN 55014-2:1997+A1/A2:2007 BS EN 50366:2003</p> <p>Un dossier technique de fabrication attaché à cet équipement est disponible à l'adresse du fabricant.</p> <p>Ale-kiirjotus  Date: 1/07/10</p> <p>Nom: Allyn Boyes Titre: Responsable technique Numatic International Limited, Chard, Somerset, TA20 2GB www.numatic.co.uk</p> <p>FR</p>	<p>CE</p> <p>EU CONFORMITEITSVERKLARING</p> <p>Wij verklaren hierbij dat de volgende producten zijn ontwikkeld en geproduceerd in overeenstemming met de volgende normen en voorschriften: Machinery Directive 2006/42/EC EMC Directive 2004/108/EC</p> <p>Machine Omschrijving: Floor Machine Type: NPR, NR, NRL, NRT, NRS, NRU series Geproduceerd door: Numatic International Limited</p> <p>Deze producten zijn ontwikkeld en geproduceerd in overeenstemming met de volgende Europese standaarden:</p> <p>IEC 60335-1 2001 2002/a2:2006 IEC 60335-2-67:2002/A1:2005</p> <p>EN 55014-1:2006 EN 55014-2:1997+A1/A2:2007 BS EN 50366:2003</p> <p>De volledige productomschrijving en specificaties van de constructie zijn op aanvraag beschikbaar bij de fabrikant.</p> <p>Handtekening:  Datum: 1/07/10</p> <p>Naam: Allyn Boyes Functie: Technical Manager</p> <p>Numatic International Limited, Chard, Somerset, TA20 2GB www.numatic.co.uk</p> <p>NL</p>
<p>CE</p> <p>EU DECLARACION DE CONFORMIDAD DECLARAÇÃO DE CONFORMIDADE CE</p> <p>Declaramos que los siguientes equipos cumplen con las normativas que se detallan:</p> <p>Normativa de Maquinaria 2006/42/EC Normativa EMC 2004/108/EC</p> <p>Descripción de la Máquina: Del suelo por máquinas Modelo: NPR, NR, NRL, NRT, NRS, NRU series Fabricado por: Numatic International Limited</p> <p>Este equipo ha sido diseñado y fabricado de acuerdo a los siguientes estándares europeos:</p> <p>IEC 60335-1 2001 2002/a2:2006 IEC 60335-2-67:2002/A1:2005</p> <p>EN 55014-1:2006 EN 55014-2:1997+A1/A2:2007 BS EN 50366:2003</p> <p>El fabricante dispone de una ficha técnica de esta máquina.</p> <p>Firmado:  Fecha: 1/07/10</p> <p>Nombre: Allyn Boyes Cargo: Technical Manager</p> <p>Numatic International Limited, Chard, Somerset, TA20 2GB www.numatic.co.uk</p> <p>ES</p>	<p>CE</p> <p>DECLARAÇÃO DE CONFORMIDADE CE</p> <p>Declara-se que o seguinte equipamento preenche os seguintes requisitos:</p> <p>Directiva de Máquinas 2006/42/EC Directiva EMC 2004/108/EC</p> <p>Descrição da máquina: Andar Machine Modelos: série NPR, NR, NRL, NRT, NRS, NRU Fabricado por: Numatic International Limited</p> <p>Este equipamento foi concebido e fabricado em conformidade com os standards harmonizados Europeus:</p> <p>IEC 60335-1 2001 2002/a2:2006 IEC 60335-2-67:2002/A1:2005</p> <p>EN 55014-1:2006 EN 55014-2:1997+A1/A2:2007 BS EN 50366:2003</p> <p>Uma ficha técnica sobre a construção deste equipamento encontra-se na morada do fabricante.</p> <p>Assinado:  Data: 1/07/10</p> <p>Nome: Allyn Boyes Posição: Director Técnico</p> <p>Numatic International Limited, Chard, Somerset, TA20 2GB www.numatic.co.uk</p> <p>PT</p>	<p>CE</p> <p>EU DECLARATION OF CONFORMITY</p> <p>We hereby declare that the following equipment fulfils all the relevant provisions of:</p> <p>Machinery Directive 2006/42/EC EMC Directive 2004/108/EC</p> <p>Machine Description: Floor Machine Type: NPR, NR, NRL, NRT, NRS, NRU series Manufactured by: Numatic International Limited</p> <p>This equipment has been designed and manufactured in accordance with the following harmonised European standards:</p> <p>IEC 60335-1 2001 2002/a2:2006 IEC 60335-2-67:2002/A1:2005</p> <p>EN 55014-1:2006 EN 55014-2:1997+A1/A2:2007 BS EN 50366:2003</p> <p>A technical construction file for this equipment is retained at the manufacturer's address.</p> <p>Signed:  Date: 1/07/10</p> <p>Name: Allyn Boyes Position: Technical Manager</p> <p>Numatic International Limited, Chard, Somerset, TA20 2GB www.numatic.co.uk</p> <p>NO</p>	<p>CE</p> <p>EU Försäkran Om Överensstämmelse</p> <p>Härmed förklarar vi att följande utrustning uppfyller alla relevanta villkor av:</p> <p>Maskin Direktiv 2006/42/EC Läspåmnings Direktiv 2004/108/EC</p> <p>Maskin Beskrivning: Torrdamm sugare Typ: NPR, NR, NRL, NRT, NRS, NRU series Tillverkad av: Numatic International Limited</p> <p>Den här utrustningen är designad och tillverkad efter överenskommande med följande Europeiska standarder:</p> <p>IEC 60335-1 2001 2002/a2:2006 IEC 60335-2-67:2002/A1:2005</p> <p>EN 55014-1:2006 EN 55014-2:1997+A1/A2:2007 BS EN 50366:2003</p> <p>En teknisk konstruktionsmapp för denna utrustning är bevarad hos tillverkarens adress.</p> <p>Signatur:  Datum: 1/07/10</p> <p>Namn: Allyn Boyes Position: Teknisk Chef</p> <p>Numatic International Limited, Chard, Somerset, TA20 2GB www.numatic.co.uk</p> <p>SE</p>
<p>CE</p> <p>ΔΗΛΩΣΗ ΣΥΜΜΟΡΦΩΣΗΣ ΜΕ ΕΕ</p> <p>We hereby declare that the following equipment fulfils all the relevant provisions of:</p> <p>Machinery Directive 2006/42/EC EMC Directive 2004/108/EC</p> <p>Περιγραφή προϊόντος: Όροφος Machine Τύπος: NPR, NR, NRL, NRT, NRS, NRU series Κατασκευαστής: Numatic International Limited</p> <p>Η συσκευή αυτή σχεδιάστηκε και κατασκευάστηκε έτσι ώστε να πληροί τις εναρμονισμένες ευρωπαϊκές προδιαγραφές:</p> <p>IEC 60335-1 2001 2002/a2:2006 IEC 60335-2-67:2002/A1:2005</p> <p>EN 55014-1:2006 EN 55014-2:1997+A1/A2:2007 BS EN 50366:2003</p> <p>Ο κατασκευαστής διατηρεί αρχείο το κατασκευαστικού σχεδίου της συσκευής αυτής.</p> <p>Υπογραφή:  Ημερομηνία: 1/07/10</p> <p>Όνοματεπώνυμο: Allyn Boyes Θέση: Τεχνικός Διευθυντής Numatic International Limited, Chard, Somerset, TA20 2GB www.numatic.co.uk</p> <p>GR</p>	<p>CE</p> <p>EU- OVERENSSTEMMELSESERKLÆRING</p> <p>Vi erklærer herved, at følgende udstyr opfylder alle de relevante bestemmelser i:</p> <p>Maskiner Direktiv 2006/42/EF EMC-direktiv 2004/108/EF</p> <p>Beskrivelse af maskine: Floor Machine Type: NPR, NR, NRL, NRT, NRS, NRU serie Fremstillet af: NUMATIC International Limited</p> <p>Denne udstyr er designet og fremstillet i overensstemmelse med følgende harmoniserede europæiske standarder:</p> <p>IEC 60335-1 2001 2002/a2:2006 IEC 60335-2-67:2002/A1:2005</p> <p>EN 55014-1:2006 EN 55014-2:1997+A1/A2:2007 BS EN 50366:2003</p> <p>En teknisk konstruktion for dette udstyr er bevaret på fabrikkens adresse.</p> <p>Underskrevet:  Dato: 1/07/10</p> <p>Navn: Allyn Boyes Stilling: Teknisk chef Numatic International Limited, Chard, Somerset, TA20 2GB www.numatic.co.uk</p> <p>DK</p>	<p>CE</p> <p>DICHIARAZIONE DI CONFORMITÀ EU</p> <p>Con la presente dichiariamo che i seguenti macchinari adempiono a tutte le disposizioni inerenti a:</p> <p>Direttiva Macchine 2006/42/EC EMC Direttiva 2004/108/EC</p> <p>Descrizione Macchina: Piano Machine Tipo: serie NPR, NR, NRL, NRT, NRS, NRU Prodotto da: Numatic International Limited</p> <p>Questo apparecchio è stato ideato e prodotto in conformità con i seguenti concordati standard europei:</p> <p>IEC 60335-1 2001 2002/a2:2006 IEC 60335-2-67:2002/A1:2005</p> <p>EN 55014-1:2006 EN 55014-2:1997+A1/A2:2007 BS EN 50366:2003</p> <p>Un file relativo alla tecnica di costruzione di questo apparecchio viene conservato all'indirizzo del costruttore.</p> <p>Firmato:  Data: 1/07/10</p> <p>Nome: Allyn Boyes Posizione: Responsabile Tecnico Numatic International Limited, Chard, Somerset, TA20 2GB www.numatic.co.uk</p> <p>IT</p>	<p>CE</p> <p>EU VAATIMUSTENMUKAISUUSVAKUUTUS</p> <p>Me täten vakutamme, että seuraava laite täyttää kaikki asiaa koskevat säännökset:</p> <p>Normativa de Maquinaria 2006/42/EC Normativa EMC 2004/108/EC</p> <p>Koneen kuvaus: Floor Machine Tyyppi: NPR, NR, NRL, NRT, NRS, NRU series Valmistaja: Numatic International Limited</p> <p>Tämä laite on suunniteltu ja valmistettu noudattaen seuraavia yhdenmukaistettuja eurooppalaisia standardeja.</p> <p>IEC 60335-1 2001 2002/a2:2006 IEC 60335-2-67:2002/A1:2005</p> <p>EN 55014-1:2006 EN 55014-2:1997+A1/A2:2007 BS EN 50366:2003</p> <p>Tämän laitteen teknistä rakennetiedostoa säilytetään valmistajan osoitteessa.</p> <p>Alle-kiirjotus  Päivä: 1/07/10</p> <p>Nimi: Allyn Boyes Position: Tekninen Johtaja Numatic International Limited, Chard, Somerset, TA20 2GB www.numatic.co.uk</p> <p>FI</p>
<p>CE</p> <p>Europejska Deklaracja Zgodności</p> <p>Oświadczamy, że następujący sprzęt spełnia wszystkie odpowiednie przepisy:</p> <p>Dyrektywa dotycząca maszyn 2006/42/EC Dyrektywa kompatybilności elektromagnetycznej EMC 2004/108/EC</p> <p>Machine Omschrijving: Maszyna do podłogi Type: NPR, NR, NRL, NRT, NRS, NRU series Geproduceerd door: Numatic International Limited</p> <p>Sprzet ten został zaprojektowany oraz wyprodukowany zgodnie z normami i standardami:</p> <p>IEC 60335-1 2001 2002/a2:2006 IEC 60335-2-67:2002/A1:2005</p> <p>EN 55014-1:2006 EN 55014-2:1997+A1/A2:2007 BS EN 50366:2003</p> <p>Pełna dokumentacja techniczna dotycząca norm i dyrektyw jest przechowywana przez producenta sprzętu.</p> <p>Podpis:  Data: 1/07/10</p> <p>Imię i nazwisko: Allyn Boyes Stanowisko: Technical Manager Numatic International Limited, Chard, Somerset, TA20 2GB www.numatic.co.uk</p> <p>PL</p>	<p>CE</p> <p>DECLARATIE UE DE CONFORMITATE</p> <p>Noi, Numatic International Limited, cu sediul in Chard, Somerset, United Kingdom, nr de inregistrare: 773331 England, declaram pe propria raspundere, ca produsele:</p> <p>Machinery Directive 2006/42/EC EMC Directive 2004/108/EC</p> <p>Denumire: masina de podea Tip/serii: NPR, NR, NRL, NRT, NRS, NRU series Fabricate de: Numatic International Limited In care se refera aceasta declaratie respecta cerintele de productie si sunt in conformitate cu urmatoarele standarde europene:</p> <p>IEC 60335-1 2001 2002/a2:2006 IEC 60335-2-67:2002/A1:2005</p> <p>EN 55014-1:2006 EN 55014-2:1997+A1/A2:2007 BS EN 50366:2003</p> <p>pot fi comercializate, avand marcatul de conformitate CE aplicat de producator. Documentatia tehnica de fabricare a acestui echipament se afla la fabricant</p> <p>Data: 1/07/10 Funcție: Director Tehnic Nume: Allyn Boyes Numatic International Limited, Chard, Somerset, TA20 2GB www.numatic.co.uk</p> <p>RO</p>	<p>CE</p> <p>EL-I VASTAVUSAVALDUS</p> <p>Käesolevaga deklareerime, et järgmine seade on vastavuses kõigi alljärgnevat direktiivide asjaajasepuutuvate sätetega:</p> <p>Masinate direktiiv 2006/42/EU Elektromagnetilise ühilduvuse (EMC) direktiiv 2004/108/EU</p> <p>Masina kirjeldus: korrusel masinat Tüüp: NPR, NR, NRL, NRT, NRS, NRU sari Tootja: Numatic International Limited</p> <p>Seade on konstrueeritud ja toodetud vastavuses alljärgnevat ühistatud Euroopa standarditega:</p> <p>IEC 60335-1 2001 2002/a2:2006 IEC 60335-2-67:2002/A1:2005</p> <p>EN 55014-1:2006 EN 55014-2:1997+A1/A2:2007 BS EN 50366:2003</p> <p>Selle seadme tehnilist dokumentatsiooni hoitakse tootja aadressil.</p> <p>Allkirj:  Kuupäev: 1/07/10</p> <p>Nimi: Allyn Boyes Amet: Tehniline juht Numatic International Limited, Chard, Somerset, TA20 2GB www.numatic.co.uk</p> <p>EE</p>	<p>CE</p> <p>DEKLARACE SHODY S EU</p> <p>Tímto prohlašujeme, že následující zařízení splňuje příslušná ustanovení následujícího dokumentu:</p> <p>Směrnice 2006/42/EC o stroji zařízen Směrnice 2004/108/EC o elektromagnetické kompatibilitě</p> <p>Popis zařízení: Podlahové stroje Typ: řada NPR, NR, NRL, NRT, NRS, NRU Vytvořte: Numatic International Limited</p> <p>Toto zařízení bylo zkonstruováno a vyrobeno v souladu s následujícími harmonizačními evropskými normami:</p> <p>IEC 60335-1 2001 2002/a2:2006 IEC 60335-2-67:2002/A1:2005</p> <p>EN 55014-1:2006 EN 55014-2:1997+A1/A2:2007 BS EN 50366:2003</p> <p>Technická konstrukční dokumentace k tomuto zařízení je k dispozici na adrese výrobce.</p> <p>Podpis:  Datum: 1/07/10</p> <p>Jméno: Allyn Boyes Pozice: Technický ředitel Numatic International Limited, Chard, Somerset, TA20 2GB www.numatic.co.uk</p> <p>CZ</p>

<p>CE </p> <p>EU MEGFELELŐSÉGI NYILATKOZAT</p> <p>Ezennel kijelentjük, hogy a készülék megfelel a következő irányelvek összes hatályos rendelkezésének:</p> <p>Gépre vonatkozó 2006/42/EK irányelv Elektromágneses összeférhetőségre vonatkozó 2004/108/EK irányelv</p> <p>A gép megnevezése: emelet gép Típus: NPR,NR,NRL,NRT,NRS,NRU sorozat Gyártó: Numatic International Limited</p> <p>A készülék tervezése és gyártása a következő harmonizált európai szabványokkal összhangban történt: IEC 60335-1 2001 2002/a2:2006 IEC 60335-2-67:2002/A1:2005</p> <p>EN 55014-1:2006 EN55014-2:1997+A1/A2:2007 BS EN 50366:2003</p> <p>A készülékhez műszaki dokumentáció áll rendelkezésre a gyártó címén.</p> <p>Aláírás:  Dátum: 1/07/10</p> <p>Név: Allyn Boyes Boosztás: műszaki igazgató</p> <p>HU Numatic International Limited, Chard, Somerset, TA20 2GB www.numatic.co.uk</p>	<p>CE </p> <p>ЕС ДЕКЛАРАЦИЯ ЗА СЪОТВЕТСТВИЕ</p> <p>С настоящето декларираме, че следното оборудване удовлетворява всички приложими изисвания на:</p> <p>Директива "Машини" 2006/42/ЕС Директива за електромагнитна съвместимост 2004/108/ЕС</p> <p>Описание на машината: етаж машина Тип: Серия NPR,NR,NRL,NRT,NRS,NRU Произведена от: Numatic International Limited</p> <p>Това оборудване е конструирано и произведено в съответствие с изисванията на следните хармонизирани Европейски стандарти: IEC 60335-1 2001 2002/a2:2006 IEC 60335-2-67:2002/A1:2005</p> <p>EN 55014-1:2006 EN55014-2:1997+A1/A2:2007 BS EN 50366:2003</p> <p>Файл за техническата конструкция на това оборудване се съхранява на адреса на производителя.</p> <p>Подпис:  Дата: 1/07/10</p> <p>Име: Allyn Boyes Титре: Responsible technique Numatic International Limited, Chard, Somerset, TA20 2GB www.numatic.co.uk</p> <p>BG</p>	<p>CE </p> <p>ES ATTIKIMO DEKLARACIJA</p> <p>Šio dokumentu patvirtiname, kad ši įranga atitinka sekančių direktyvų reikalavimus:</p> <p>Įrengimų Direktyva 2006/42/ES EMC Direktyva 2004/108/ES</p> <p>Įrenginio Aprašymas: grindų mašina Tipas: NPR,NR,NRL,NRT,NRS,NRU series Gamintojas: Numatic International Limited</p> <p>Ši įranga sukonstruota ir pagaminta pagal sekančius, atitinkančius Europos standartus: IEC 60335-1 2001 2002/a2:2006 IEC 60335-2-67:2002/A1:2005</p> <p>EN 55014-1:2006 EN55014-2:1997+A1/A2:2007 BS EN 50366:2003</p> <p>Tachninis šio įrenginio dokumentacija yra saugoma gamintojo.</p> <p>Patvirtinta:  Data: 1/07/10</p> <p>V.Pavardė: Allyn Boyes Pareigos: Tehlinine juht</p> <p>LT Numatic International Limited, Chard, Somerset, TA20 2GB www.numatic.co.uk</p>	<p>CE </p> <p>DEKLARACIJA EU O SKLADNOSTI</p> <p>Izjavljamo, da je ta oprema skladna z vsemi potrebnimi določbami:</p> <p>Direktiva 2006/42/ES o strojih Direktiva 2004/108/ES o elektromagnetni združljivosti</p> <p>Opis aparata: nadstropje stroj Vrsta: serije NPR,NR,NRL,NRT,NRS,NRU Proizvajalec: Numatic International Limited</p> <p>Aparat je oblikovan in izdelan v skladu z naslednjimi usklajenimi evropskimi standardi: IEC 60335-1 2001 2002/a2:2006 IEC 60335-2-67:2002/A1:2005</p> <p>EN 55014-1:2006 EN55014-2:1997+A1/A2:2007 BS EN 50366:2003</p> <p>Tehnični podatki o tej opremi so na voljo pri proizvajalcu.</p> <p>Podpis:  Datum: 1/07/10</p> <p>ime: Allyn Boyes Funkcija: Tehnični direktor</p> <p>SI Numatic International Limited, Chard, Somerset, TA20 2GB www.numatic.co.uk</p>
--	--	--	--

Floor Machines Application Chart

		Scarifying 4, 5, 6	Stripping 7,	Shampoo 3,	Spray Cleaning	Wet Scrubbing 2, 8, 9	Dry Buffing 1, 9	Light Spray Buff 9,	Low Gloss Polish 1,	Medium Gloss Polish 1, 9	High Speed Gloss Polish 9,
NPR1515	1500W	●	●	●	●	●			●		
	150RPM										
NPR 1523	1500W		●	●		●	●		●		
	230RPM										
NPR1530	1500W					●	●	●	●		
	300RPM										
NPR 1545	1500W				●		●	●		●	●
	450RPM										

Numatic Brush Description

- 1) Union Mix Polishing Brush FMA-606102, FMA-606202, FMA-606702 (Bristles Brown).
 - 2) Polypropylene Scrubbing Brush FMA-606105, FMA-606203, FMA-606703 (Outer Bristles Green).
 - 3) Nylon Wet Shampoo Brush FMA-606108, FMA-606204, FMA-606704 (All Bristles White).
 - 4) Scarifying Wire Brush FMA-606114, FMA-606706 Floor Preparation
 - 5) Three Head Silicon Carbide Grinding Discs FMA-606208 Floor Preparation
 - 6) Spirotex FMA-606211 Six Head Heavy Duty Scarifying Brush Floor Preparation
- Floortec Padless Brush System (Colour Coded Centre Bristles)**
- 7) Black Centre Coded, Heavy Duty Scrubbing And Stripping FMA-606301/FT400-1, FMA-606305/FT450-1, FMA-606315/FT500-1.
 - 8) Green Centre Coded, All Purpose General Scrubbing Brush FMA-606302/FT400-2, FMA-606306/FT450-2, FMA-606316/FT500-2.
 - 9) Red Centre Coded, Light Scrubbing When Wet, General polishing When Dry FMA-606303/FT400-3, FMA-606307/FT450-3, FMA-606317/FT500-3.

NOTE:

10Kg & 20Kg Weight, use only on **standard speed** machines for wet/dry scrubbing, vitrification and crystallisation.

WARNING. FMA-606056 vacuum kits are for dry pick up only **DO NOT** use on wet surfaces.

IMPORTANT

Only use the socket outlet on the appliance for Numatic recommended products.



Model	Motor	Speed	Optional Vacuum	Brush	Pad	Range	Weight	Sound Pressure dB(A)@1.7M	HAV M/S ²	Dimensions
NPR 1515/S	1500W	150rpm	NTD130	450mm	400mm	32m	30Kg	66.6	2.1	1185x580x450mm
NPR 1523/M	1500W	230rpm	NTD130	450mm	400mm	32m	30Kg	63.1	1.0	1185x580x450mm
NPR 1530/H	1500W	300rpm	NTD130	450mm	400mm	32m	30Kg	64.7	1.4	1185x580x450mm
NPR 1545/X	1500W	450rpm	NTD130	550mm	500mm	32m	30Kg	69.5	1.17	1185x580x450mm
HAV = Hand Arm Vibration (uncertainty 20%)										



Modell	Motor	Drehzahl	Absaugung (optional)	Bürste	Pad	Arbeitsradius	(Nutz-) Gewicht	Schallleistungspegel dB(A)@1.7M	HAV M/S ²	Abmessungen
NPR 1515/S	1500W	150rpm	NTD130	450mm	400mm	32m	30Kg	66.6	2.1	1185x580x450mm
NPR 1523/M	1500W	230rpm	NTD130	450mm	400mm	32m	30Kg	63.1	1.0	1185x580x450mm
NPR 1530/H	1500W	300rpm	NTD130	450mm	400mm	32m	30Kg	64.7	1.4	1185x580x450mm
NPR 1545/X	1500W	450rpm	NTD130	550mm	500mm	32m	30Kg	69.5	1.17	1185x580x450mm
HAV = Hand-Arm-Vibrationsmessung (uncertainty 20%)										



Model	Moteur	vitesse	Système d'extraction (en option)	brosse	Disque	Rayon de travail	Poids (prête à l'emploi)	Joint de séparateur dB(A)@1.7M	HAV M/S ²	Dimensions
NPR 1515/S	1500W	150rpm	NTD130	450mm	400mm	32m	30Kg	66.6	2.1	1185x580x450mm
NPR 1523/M	1500W	230rpm	NTD130	450mm	400mm	32m	30Kg	63.1	1.0	1185x580x450mm
NPR 1530/H	1500W	300rpm	NTD130	450mm	400mm	32m	30Kg	64.7	1.4	1185x580x450mm
NPR 1545/X	1500W	450rpm	NTD130	550mm	500mm	32m	30Kg	69.5	1.17	1185x580x450mm
HAV = Mesure des vibrations main-bras (uncertainty 20%)										



Model	Motor	TOEREN	OPTIONELE AFZUIGING	Borstel	Pad	BEREIK	Gewicht-Klaar voor gebruik	Scheiderpakking dB(A)@1.7M	HAV M/S ²	Afmetingen
NPR 1515/S	1500W	150rpm	NTD130	450mm	400mm	32m	30Kg	66.6	2.1	1185x580x450mm
NPR 1523/M	1500W	230rpm	NTD130	450mm	400mm	32m	30Kg	63.1	1.0	1185x580x450mm
NPR 1530/H	1500W	300rpm	NTD130	450mm	400mm	32m	30Kg	64.7	1.4	1185x580x450mm
NPR 1545/X	1500W	450rpm	NTD130	550mm	500mm	32m	30Kg	69.5	1.17	1185x580x450mm
HAV = Meting trillingen handen/armen (uncertainty 20%)										

FLOOR MACHINE HAZARDOUS REGULATION INFORMATION.



Under certain uses, this machine may be subject to the Provision and Use of Work Equipment Regulations (council directive 89/655/EEC), Control of Substances Hazardous to Health Regulations, Dangerous Substances and Explosive Atmospheres Regulations and other Safety Regulations (council directive 98/24/EC & 99/92/EC). User must ensure that their use of this machine for any purpose meets these requirements.
Regular inspection and maintenance of this machine in accordance with the manufacturer's recommendations and the above Regulations is essential for its functional and safe operation.



Bei bestimmten Einsätzen unterliegt diese Maschine möglicherweise der Arbeitsmittel-Benutzungsrichtlinie (Richtlinie 89/655/EEC des Rates), der Richtlinie zum Schutz von Gesundheit und Sicherheit der Arbeitnehmer vor der Gefährdung durch chemische Arbeitsstoffe bei der Arbeit, der ATEX-Betreiberrichtlinie für Explosionsschutz und anderen Sicherheitsrichtlinien (Richtlinie 98/24/EG & 99/92/EG des Rates). Der Benutzer muss sicherstellen, dass der Einsatz dieser Maschine für jeden Zweck diese Anforderungen erfüllt.
Für den einwandfreien und sicheren Betrieb dieser Maschine ist ihre regelmäßige Inspektion und Wartung in Übereinstimmung mit den Herstellerhinweisen und den o. g. Richtlinien von grundlegender Bedeutung.



Pour certaines utilisations, cette machine pourra être soumise aux réglementations suivantes : Directive 89/655/CEE du Conseil concernant les prescriptions minimales de sécurité et de santé pour l'utilisation par les travailleurs au travail d'équipements de travail
"Provision and Use of Work Equipment Regulations".

-Directives 98/24/CE et 99/92/CE du Conseil du Conseil concernant la protection de la santé et de la sécurité des travailleurs contre les risques liés à des agents chimiques sur le lieu de travail et autres réglementations concernant la sécurité "Control of Substances Hazardous to Health Regulations, Dangerous Substances and Explosive Atmospheres Regulations and other Safety Regulations".

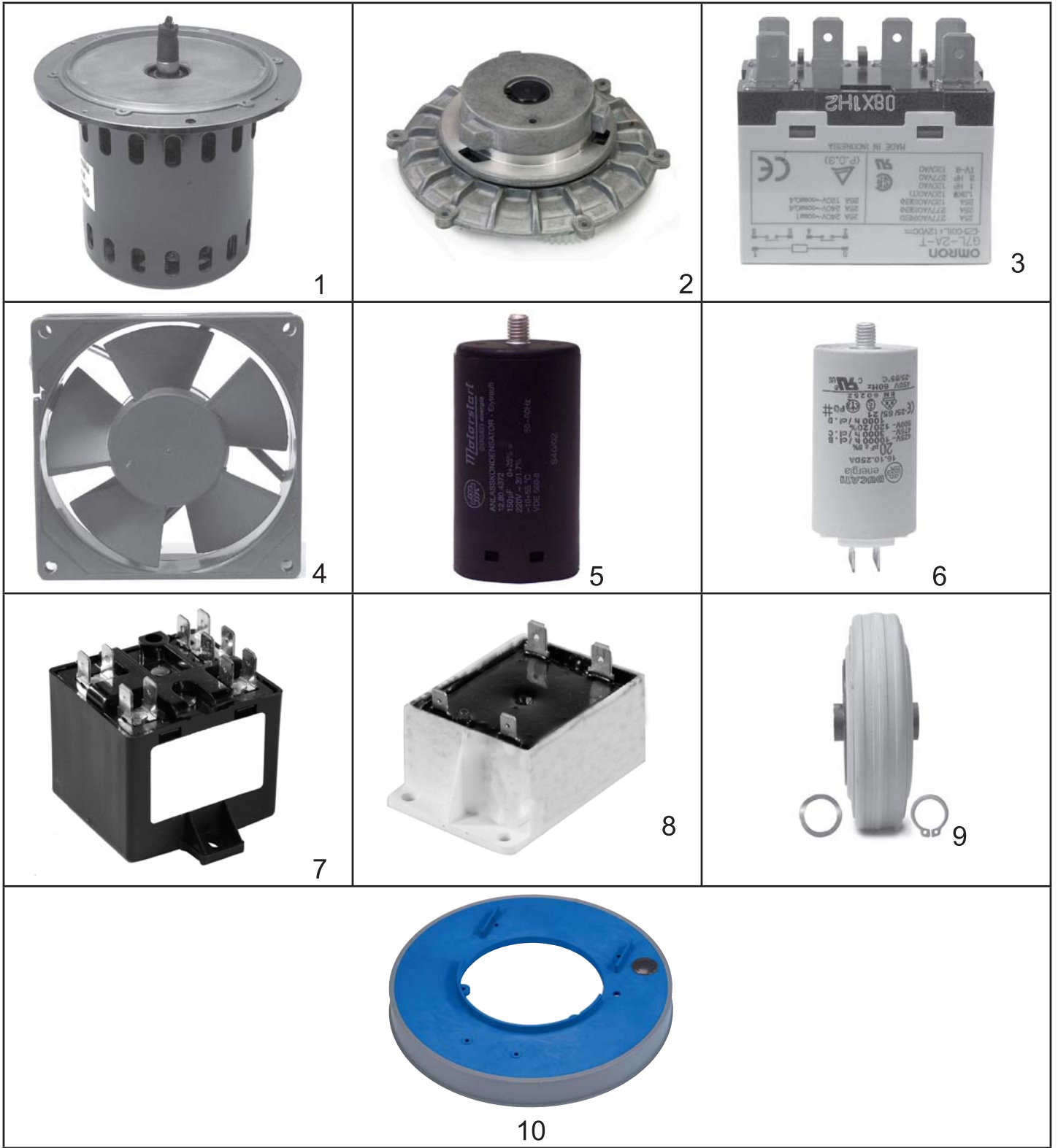
Les utilisateurs doivent s'assurer que leur usage de cette machine pour une application quelconque soit bien conforme à ces exigences.

Afin que cette machine fonctionne correctement et en toute sécurité, il est essentiel qu'elle soit périodiquement contrôlée et entretenue conformément aux recommandations du constructeur et aux Réglementations ci-dessus.



In zekere gebruiksomstandigheden, zijn de Europese Arbeidsmiddelenrichtlijn (Europese richtlijn 89/655/EEC), de richtlijnen voor de beheersing van gevaarlijke stoffen, gevaarlijke stoffen en explosieve omgevingen en andere dergelijke veiligheidsnormen (Europese richtlijnen 98/24/EC & 99/92/EC) van toepassing op deze machine. De gebruiker dient dus zeker te stellen dat de wijze waarop deze machine wordt gebruikt voor welk doel dan ook steeds aan deze veiligheidsnormen voldoet.

Deze machine dient regelmatig te worden gecontroleerd en onderhouden overeenkomstig de aanbevelingen van de fabrikant en de bovenstaande reglementen dienen nauwgezet te worden nageleefd voor een optimale en



Spare Parts



		NPR 1515/S	NPR 1523/M	NPR 1530/H	NPR 1545/X
1	MOTOR				
	4 pole / 220 - 240v 50Hz	205217	205217	205217	
	4 pole / 220 - 60Hz	205219	205219		
	2 pole / 220 - 240v 50Hz				205222
	2/4 pole / 220 - 240v 50Hz				
2	GEARBOX				
		230206			
			230210		230210
				230209	
3	230V RELAY	206575	206575	206575	206575
4	12v DC FAN	205072	205072	205072	205072
5	START CAPACITOR	208265	208265	208265	208265
6	RUN CAPACITOR	220876	220876	220876	220876
7	VOLTAGE RELAY				
	SINGLE SPEED	206823	206823	206823	206823
8	UNIVERSAL POWER SUPPLY	206753	206753	206753	206753
9	WHEEL KIT	304267	304267	304267	304267
10	DECK	606361	606361	606361	606361





Ersatzteile

		NPR 1515/S	NPR 1523/M	NPR 1530/H	NPR 1545/X
1	MOTOR				
	4 pole / 220 - 240v 50Hz	205217	205217	205217	
	4 pole / 220 - 60Hz	205219	205219		
	2 pole / 220 - 240v 50Hz				205222
	2/4 pole / 220 - 240v 50Hz				
2	GETRIEBE				
		230206			
			230210		230210
				230209	
3	230V RELAIS	206575	206575	206575	206575
4	12V DC LÜFTER	205072	205072	205072	205072
5	ANLAUFKONDENSATOR	208265	208265	208265	208265
6	BETRIEBSKONDENSATOR	220876	220876	220876	220876
7	SPANNUNGSRELAIS				
	1 DREHZAHL	206823	206823	206823	206823
8	UNIVERSELLER NETZANSCHLUSS	206753	206753	206753	206753
9	RAD BAUSATZ	304267	304267	304267	304267
10	DECK	606361	606361	606361	606361



Pièces Détachées



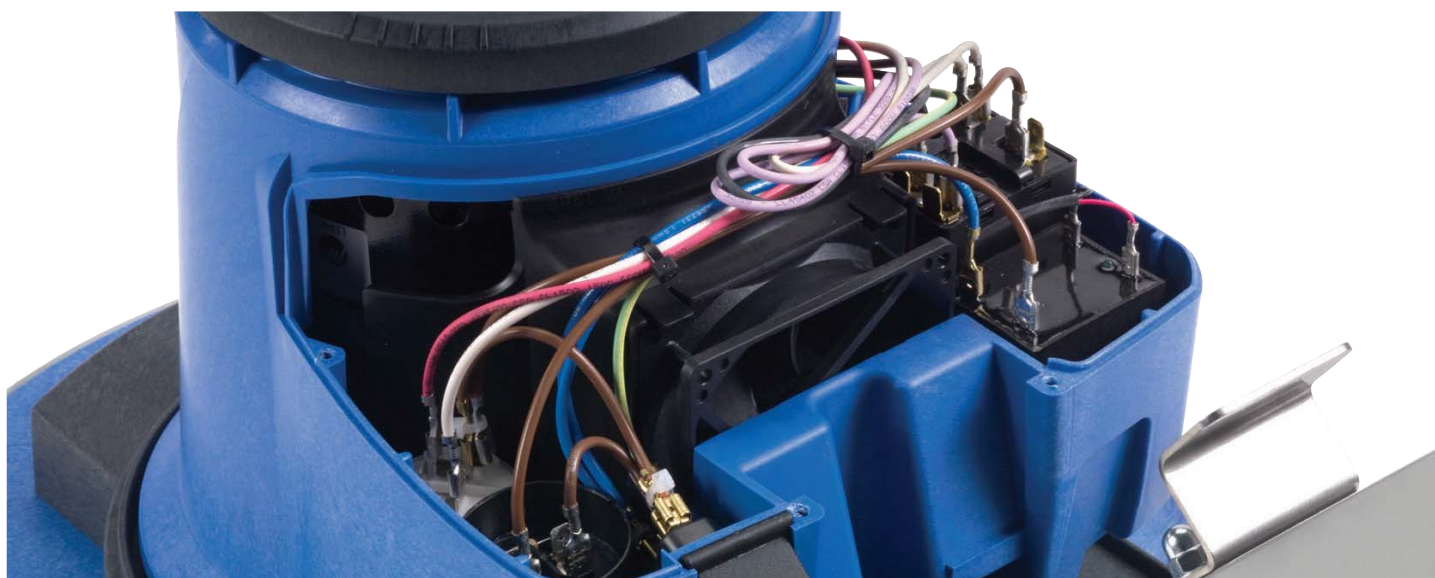
		NPR 1515/S	NPR 1523/M	NPR 1530/H	NPR 1545/X
1	MOTEUR				
	4 pole / 220 - 240v 50Hz	205217	205217	205217	
	4 pole / 220 - 60Hz	205219	205219		
	2 pole / 220 - 240v 50Hz				205222
	2/4 pole / 220 - 240v 50Hz				
2	RÉDUCTEUR				
		230206			
			230210		230210
				230209	
3	230V RELAIS	206575	206575	206575	206575
4	12v DC VENTILATEUR	205072	205072	205072	205072
5	CONDENSATEUR DE DÉMARRAGE	208265	208265	208265	208265
6	CONDENSATEUR DE MARCHE	220876	220876	220876	220876
7	RELAY DE TENSION				
	1 VITESSE	206823	206823	206823	206823
8	ALIMENTATION UNIVERSELLE	206753	206753	206753	206753
9	ROUE KIT	304267	304267	304267	304267
10	PONT / PLATEFORME	606361	606361	606361	606361





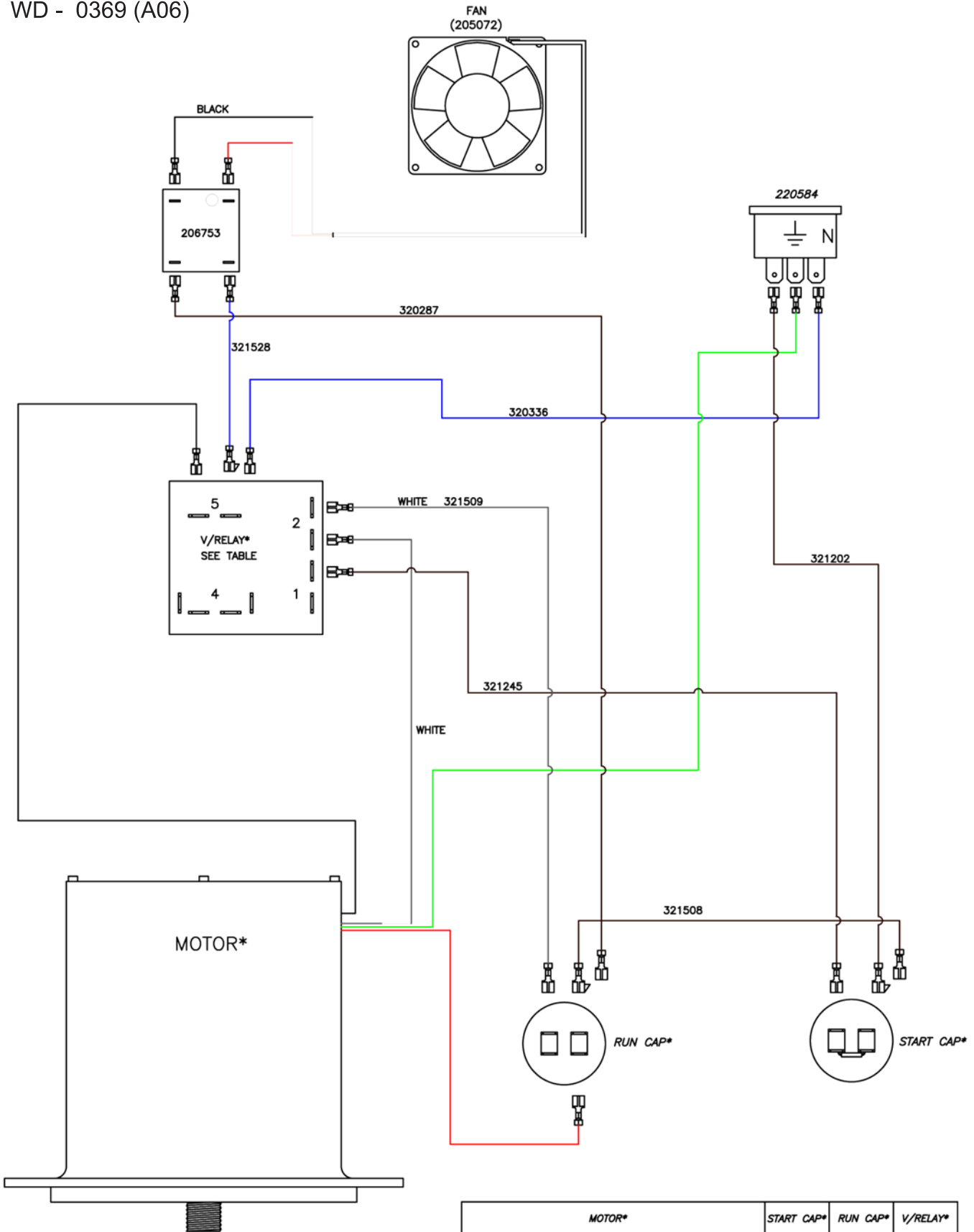
Reserve onderdelen

		NPR 1515/S	NPR 1523/M	NPR 1530/H	NPR 1545/X
1	MOTOR				
	4 pole / 220 - 240v 50Hz	205217	205217	205217	
	4 pole / 220 - 60Hz	205219	205219		
	2 pole / 220 - 240v 50Hz				205222
	2/4 pole / 220 - 240v 50Hz				
2	TANDWIELOVERBRENGING				
		230206			
			230210		230210
				230209	
3	230V RELAIS	206575	206575	206575	206575
4	12v DC Waaier	205072	205072	205072	205072
5	START CONDENSATOR	208265	208265	208265	208265
6	RUN CONDENSATOR	220876	220876	220876	220876
7	RELAIS				
	1 Toeren	206823	206823	206823	206823
8	UNIVERSELE STROOMVOORZIENING	206753	206753	206753	206753
9	WIEL KIT	304267	304267	304267	304267
10	BORSTELHUIS	606361	606361	606361	606361



NPR 1515/S NPR1523/M NPR 1530/H NPR 1545/X (Floor Machine)

WD - 0369 (A06)



MOTOR*	START CAP*	RUN CAP*	V/RELAY*
205217 COMBINED INDUCTION MOTOR 4POLE 220-240V 50Hz	208265	220876	206823
205219 COMBINED INDUCTION MOTOR 4POLE 220V 60Hz	208265	220876	206823
205220 COMBINED INDUCTION MOTOR 4POLE 120V 60Hz	208210	208211	206822
205221 COMBINED INDUCTION MOTOR 4POLE 110V 50Hz	208210	208219	206822
20522 COMBINED INDUCTION MOTOR 2POLE 220-240V 50Hz	208265	220876	206823

NPR Flooracre Accessories



FMA- 606890
NPR Soloution Tank.(8ltrs)



FMA-606077:- NPR
10Kg weight



FMA-606206:- 400mm
Nuloc Pad Drive Board



FMA-606615:- NPR
optional spraytec Kit
(1.5ltrs)



FMA-606202:- 450m Union
Mix Polish Brush



FMA-606700:- 400m
Porcupine Pad Holder



FMA-606055:-
NPR Dustrol Kit
(NTD 130) (850W)



FMA-606203:-
450 Polyscrub Brush



FMA-60115:- 550mm
Union mix Polish brush



FMA-606250:-
NPR
Dust Filter Kit



FMA-606204:-
450mm Nyloscrub Brush

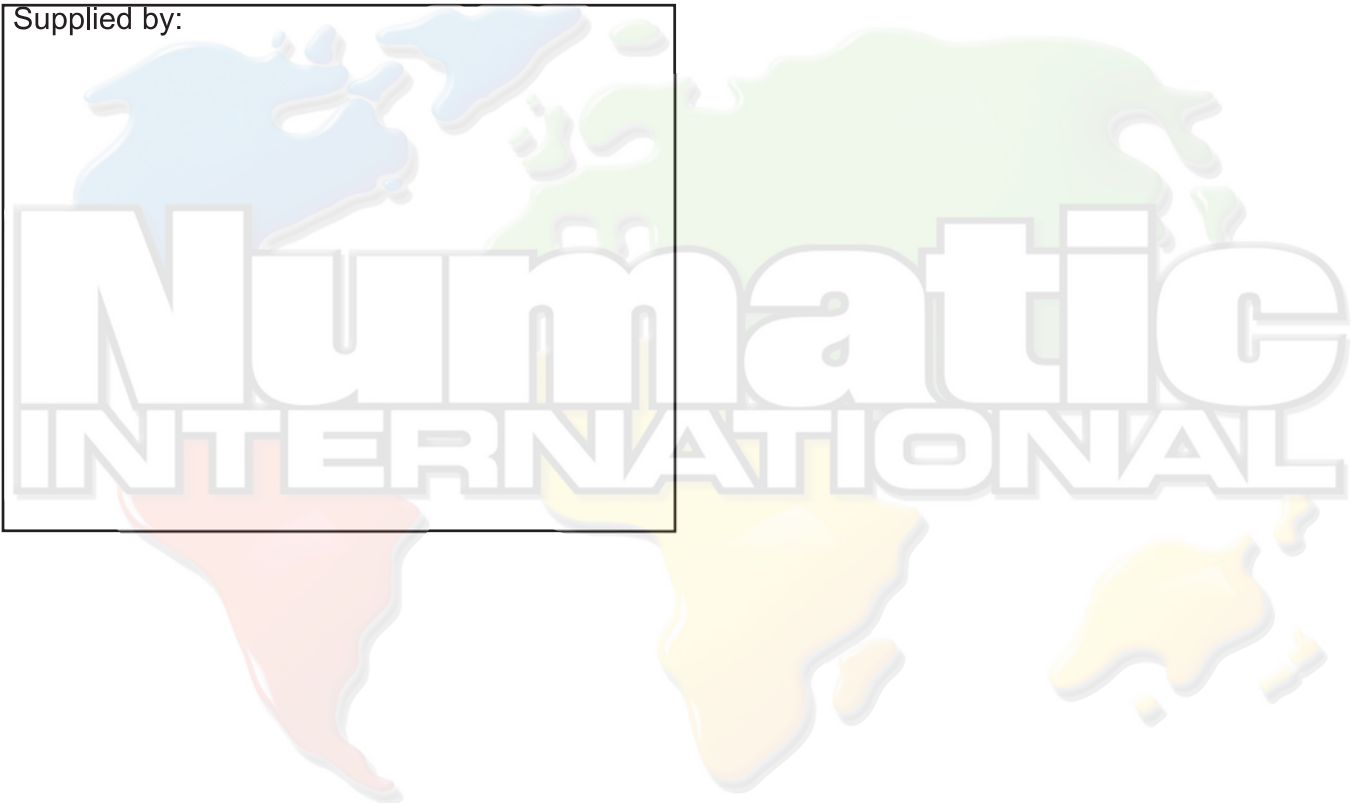


FMA-606028
550mm Polyscrub Brush

Notes:.....

A series of horizontal dotted lines for writing notes, overlaid with a large, faint watermark that reads "STATIONERY" vertically.

Supplied by:



For exploded parts lists please visit www.numatic.co.uk

Für Explosionszeichnungen gehen Sie bitte auf www.numatic.co.uk

Pour la liste des pièces détachées, veuillez visiter www.numatic.co.uk

Voor de spare parts tekening kijk op www.numatic.co.uk



Numatic International Limited, Chard, Somerset, TA20 2GB, ENGLAND.

Telephone 01460 68600 Fax: 01460 68458

www.numatic.co.uk



Numatic International GmbH, Fränkische Straße 15-19,
30455 Hannover, DEUTSCHLAND.

Tel: 05 11 98 42 16 0 Fax: 05 11 98 42 16 20

www.numatic.de



Numatic International S.A., 13/17 rue du Valengelier, EAE la Tuilerie, 77500
Chelles, FRANCE. Tel: 01 64 72 61 61 Fax: 01 64 72 61 62

www.numatic.fr



BenNeLux Distribution, Numatic International BV, Postbus 101, 2400 AC
Alphen den Rijn, NEDERLAND. Tel: 0172 467 999 Fax : 0172 467 970

www.numatic.nl



Numatic International (Pty.) Ltd. 16th & Pharmaceutical Roads,
Midrand, Gauteng, S.A. 1685. Tel: 0861 686 284 Fax: 0861 686 329

www.numatic.co.za



Numatic International Schweiz AG. Sihlbruggstrasse 142,
6340 Baar. SCHWEIZ. Tel: 0041 (0) 41 76 80 76 - 0.

Fax: 0041 (0) 41 76 80 76 - 9.

www.numatic.ch

Specification subject to change without prior notice.

www.numatic.co.uk © Numatic International Limited