

CATALOGO RICAMBI
SPARE PARTS CATALOGUE
CATALOGUE DE PIECES
DETACHEES ERSATZKATALOG
CATALOGO PIEZAS DE REPUESTO



OPTIMA 85B
OPTIMA 100B
OPTIMA 90BS

ED. 09-2014

Le descrizioni contenute nella presente pubblicazione non si intendono impegnative. L'azienda pertanto, si riserva il diritto di apportare in qualunque momento, le eventuali modifiche ad organi, dettagli, forniture di accessori, che essa ritiene convenienti per un miglioramento o per qualsiasi esigenza di carattere costruttivo o commerciale. La riproduzione anche parziale dei testi e dei disegni, contenuti nella presente pubblicazione, è vietata ai sensi di legge.

L'azienda si riserva il diritto di apportare modifiche di carattere tecnico e/o di dotazione. Le immagini sono da intendersi di puro riferimento e non vincolanti in termini di design e dotazione.

The contained descriptions in the present publication are not binding. The Manufacturer therefore reserves itself the right to bring in whatever moment possible organs changes, details or supplies of accessories, that it holds convenient for an improvement, or for any demand of constructive or commercial character.

The partial reproduction of the texts and diagrammes contained in the present catalog, is forbidden by law.

The Manufacturer reserves itself the right to bring changes of technical character and/or of endowment. The images are meant of pure reference and not binding in terms of design and endowment.

Les descriptions contenu dans la présente publication ne s'entendent pas contraignant. Le Fabriquant donc, il se réserve le droit d'apporter dans n'importe quel moment, les modifications éventuelles à organes, détails, fournitures d'accessoires, qu'elle croit convenables pour une amélioration ou pour n'importe quel exigence de caractère constructif ou commercial.

La reproduction partielle aussi des textes et des dessins, contenu dans le présent catalogue, elle est prohibée aux termes de la loi.

Le Fabriquant se réserve le droit d'apporter modifications de caractère technique et/ou de dotation. Les images sont à s'entendre en référence pure et pas contraignants en termes de design et dotation.

Die Beschreibungen, welche in der vorliegenden Veröffentlichung vorhanden sind, sind nicht verpflichtend. Die Firma behält sich das Recht vor jederzeit eventuelle Modifikationen an wesentlichen Baugruppen, Details und Zubehör-Teilen durchzuführen, wenn dies für vorteilhaft bewertet wird und zu einer Verbesserung führt oder aufgrund von konstruktiven oder kommerziellen Anforderungen.

Die Vervielfältigung, auch wenn es sich nur um Text-Auszügen oder Abbildungen handelt, der vorliegenden Bedienungsanleitung ist entsprechend dem Gesetz untersagt.

Die Firma behält sich das Recht vor technische Eigenschaften und Ausstattungen zu modifizieren. Die Abbildungen sind zum Verständnis und dienen als Bezug sind nicht bindend in Bezug auf Design und Ausstattung.

Las descripciones contenidas en la presente publicación no son empeñativas. La Empresa por lo tanto se reserva el derecho de aportar en cualquier momento, eventuales modificaciones a órganos, detalles, suministros de accesorios, que ella crea conveniente para una mejoría o por cualquier exigencia de carácter constructivo o comercial.

La reproducción parcial de los textos y los diseños, contenidos en el presente catálogo, está prohibida por la ley.

La Empresa se reserva el derecho a aportar modificaciones de carácter técnico e/o de dotación. Las imágenes son de pura referencia y no vinculantes en términos de diseño y dotación.



CATALOGO RICAMBI

INTRODUZIONE

Il presente vuole essere da guida per l'ordinazione delle parti di ricambio ed è stato realizzato in modo da consentire una rapida identificazione della macchina in tutte le sue versioni e quindi una rapida visualizzazione dei pezzi che la compongono.

MODALITA' DI ORDINAZIONE

Per facilitare la ricerca di magazzino e la spedizione dei pezzi di ricambio, si pregano vivamente i Sigg. Clienti di attenersi alle seguenti norme e specificare sempre :

- a) modello e numero di matricola della macchina;
- b) numero di posizione e numero di tavola dove sono rappresentati;
- c) codice di ordinazione e denominazione;
- d) quantità dei pezzi desiderati;
- e) indirizzo esatto e ragione sociale del Committente, completo con l'eventuale recapito per la consegna della merce;
- f) mezzo di spedizione desiderato. (Nel caso questa voce non sia specificata la Ditta Costruttrice si riserva di usare a sua discrezione il mezzo più opportuno).

SPARE PARTS CATALOGUE

INTRODUCTION

This catalogue is intended to serve as a guide for the ordering of spare parts and is designed to facilitate rapid identification of the machine in all its versions and to rapid location of its component parts.

HOW TO ORDER

For the purpose of simplifying stock searching and the delivery of spare parts, we would ask our customers to observe the following standard procedures, at all times specifying:

- a) the model and part number of the machine;
- b) the position number and the number of the table of chart in which the parts appear;
- c) ordering code and part name;
- d) quantity of parts required;
- e) precise address and company status of the purchaser placing the order, complete with address for delivery of the goods;
- f) shipping means required.

SPARE PARTS CATALOGUE

INTRODUCTION

Le présent catalogue a pour but de guider l'utilisateur dans les commandes de pièces détachées. Il a été réalisé pour faciliter une identification rapide de la machine dans toutes ses versions et permet ainsi un repérage rapide de ses composants.

COMMENT PASSER COMMANDE

Afin de simplifier la recherche dans le magasin et l'expédition des pièces de rechange, nous prions notre clientèle de respecter la procédure suivante en indiquant toujours:

- a) le modèle et numéro de la machine;
- b) le numéro de la position et numéro du tableau sur lequel figure la pièce;
- c) la référence et la dénomination;
- d) la quantité des pièces demandées;
- e) l'adresse exacte et la raison sociale de l'acheteur qui passe la commande, en indiquant l'adresse de livraison;
- f) le moyen de transport désiré (dans le cas où ceci n'est pas précisé l'expéditeur se réserve le droit de choisir le transporteur).

ERSATZKATALOG

EINLEITUNG

Der vorliegende Katalog versteht sich als Führer für Ersatzteile und soll eine rasche Identifikation der Maschine in all ihren Ausführungen ermöglichen und daher ein sofortiges Erkennen der Teile, aus denen sie besteht.

BESTELLVORSCHLAG

Um ein Auffinden im Lager und den Versand der Ersatzteile zu erleichtern, werden die Kunden ersucht, sich an folgende Normen zu halten und immer folgendes anzugeben:

- a) Modell- und Gerätenummer;
- b) Positions- und Tafelnummer, wo sie dargestellt sind;
- c) Bestellnummer und Handelsbezeichnung;
- d) Menge der gewünschten Teile;
- e) Genaue Adresse und Firmennamen des Auftraggebers, gemeinsam der ev. Anschrift für die Zusendung der Ware;
- f) Die gewünschte Versandart (falls nicht angegeben, behält sich der Lieferant das Recht vor, die günstigste Art zu wählen).

CATALOGO PIEZAS DE REPUESTO

INTRODUCCIÓN

Ese catálogo quiere servir como guía para pedir las piezas de repuesto y se ha realizado de manera de permitir una rápida identificación de la máquina en todas sus versiones y por consiguiente una rápida individuación de las piezas que la componen.

MODALIDADES DE LOS PEDIDOS

Para la búsqueda en el almacén y el envío de las piezas de repuesto, se ruega encarecidamente a los Sres. Clientes de seguir las reglas siguientes y de especificar siempre:

- a) el modelo y el número de matrícula de la máquina;
- b) el número de posición y el número de la tabla donde son representadas;
- c) el código de pedido y la denominación;
- d) el número de piezas que se desean;
- e) las señas exactas y la razón social del Comitente, indicando también las señas eventuales para la entrega de la mercancía;
- f) El medio de envío que se desea. (En caso de que ese dato no se haya especificado, la Empresa Constructora se reserva el derecho de utilizar a su elección el medio más adecuado).



AGGIORNAMENTI DALLA VERSIONE PRECEDENTE

UPDATES FROM THE PREVIOUS VERSION - MISE À JOUR DE LA VERSION PRÉCÉDENTE - NEUBEARBEITUNG DER VORHERGENDEN VERSION - ACTUALIZACIÓN DE LA VERSIÓN ANTERIOR

	N° DOC.	VER.	PAG.	↳
↳	10043712	AB	8	114009353
↳	10043721	AB	14	114009353
↳	10044853	AC	64	114009353
↳	10048091	AC	68	114009353
↳	10046258	AC	74	114009353
↳	10043745	AB	80	114009353
↳	10043784	AB	84	114009353
↳	10043749	AB	90	114009353



DOCUMENTO VALIDO DAL NUMERO DI SERIE – THIS DOCUMENT IS VALID SINCE THE SERIAL NUMBER - DOCUMENT VALABLE À PARTIR DU NUMÉRO DE SÉRIE - DOKUMENT GÜLTIG AB SERIEN-NR. - DOCUMENTO VÁLIDO DESDE LA MATRÍCULA N°



CONSULTAZIONE RAPIDA (FORMATO ELETTRONICO)

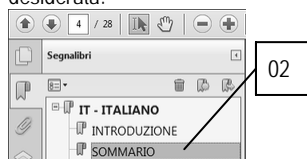
Per una consultazione rapida del documento informatico, utilizzare i "Segnalibri" e "Link Pagina".

Segnalibri:

Attivare il pannello "Segnalibri" del browser di interfaccia, cliccando l'icona ad esso adibito (01), l'icona può variare in funzione della versione del visualizzatore Acrobat.



Visualizzare i segnalibri nella lingua desiderata, scegliendo fra IT-EN-FR-DE-ES. Per visualizzare la pagina desiderata, basta cliccare sul titolo presente nel browser (02) ed esso vi rimanda alla destinazione desiderata.



Link Pagina:

Nel Sommario del documento, per visualizzare la pagina desiderata basta cliccare sul numero di pagina corrispondente, ed esso vi rimanda alla destinazione desiderata.



RAPID CONSULTATION (ELECTRONIC FORMAT)

For a rapid consultation of the electronic document, use "Bookmarks" and "Page Links"

Bookmarks:

Activate the "Bookmarks" panel of the interface browser, clicking on the icon associated with it (01), the icon can vary depending on the version of the Acrobat display.

Display the bookmarks in the desired language, selecting from IT-EN-FR-DE-ES. To display the desired page, just click on the title in the browser (02) and it will send you to the desired destination.

Page Links:

In the Document Summary, to display the desired page just click on the corresponding page number, and it will send you to the desired destination.

CONSULTATION RAPIDE (FORMAT ELECTRONIQUE)

Pour une consultation rapide du document informatique, utiliser les "Signets" et les "Liens Page".

Signets :

Activer le panneau « Signets » du navigateur d'interface, en cliquant sur l'icône qui y est associée (01), l'icône peut varier en fonction de la version de l'afficheur Acrobat.

Afficher les signets dans la langue souhaitée, en choisissant parmi IT-EN-FR-DE-ES. Pour afficher la page souhaitée, il suffit de cliquer sur le titre présent dans le navigateur (02) et celui-ci vous renvoie à la destination désirée.

Liens Page :

Dans le sommaire du document, pour afficher la page souhaitée, il suffit de cliquer sur le numéro de page correspondant, et celui-ci vous renvoie à la destination désirée.

RASCHE EINSICHTNAHME (ELEKTRONISCHES FORMAT)

Zum raschen Nachschlagen im elektronischen Dokument stehen Ihnen die "Lesezeichen" und die "Seiten-Links" zur Verfügung.

Lesezeichen:

Aktivieren Sie das Bedienfeld „Lesezeichen“ des Schnittstellenbrowsers durch Anklicken des zugehörigen Icons (01). Je nach Ausführung der Acrobat-Ansicht kann das Icon variieren.

Rufen Sie die Lesezeichen in der gewünschten Sprache auf, Sie können zwischen IT-EN-FR-DE-ES wählen. Zum Aufrufen der gewünschten Seite müssen Sie nur auf den Titel im Browser (02) klicken und Sie werden zum gewünschten Ziel weitergeleitet.

Seiten-Link:

In der Inhaltsangabe des Dokuments können Sie die gewünschte Seite aufrufen. Dazu müssen Sie nur die entsprechende Seitennummer anklicken und Sie werden zum gewünschten Ziel weitergeleitet.

CONSULTA RÁPIDA (FORMATO ELECTRÓNICO)

Para una consulta rápida del documento informático, utilizar los "Marcadores" y los "Enlaces de Página".

Marcadores:

Activar el panel "Marcadores" del buscador de interfaz, haciendo clic en el icono correspondiente (01); el icono puede variar de acuerdo con la versión del visualizador Acrobat.

Visualizar los marcadores en el idioma deseado, eligiendo entre IT-EN-FR-DE-ES. Para visualizar la página deseada, basta con hacer clic en el título presente en el buscador (02) para acceder al sitio deseado.

Enlaces de Página:

En el Índice del documento, para visualizar la página deseada basta con hacer clic en el número de página correspondiente para acceder al sitio deseado.



SOMMARIO

SUMMARY / SOMMAIRE / INHALTSANGABE / ÍNDICE

PAG. 08	GRUPPO BASAMENTO SPAZZOLE OPTIMA 85B BRUSHES BASE ASSEMBLY / GROUPE PLATEAU DES BROSSES / GRUPPE BÜRSTENGESTELL / GRUPO BANCADA CEPILLOS
PAG. 14	GRUPPO BASAMENTO SPAZZOLE OPTIMA 100B BRUSHES BASE ASSEMBLY / GROUPE PLATEAU DES BROSSES / GRUPPE BÜRSTENGESTELL / GRUPO BANCADA CEPILLOS
PAG. 20	GRUPPO BASAMENTO SPAZZOLE OPTIMA 90BS BRUSHES BASE ASSEMBLY / GROUPE PLATEAU DES BROSSES / GRUPPE BÜRSTENGESTELL / GRUPO BANCADA CEPILLOS
PAG. 30	GRUPPO COMANDO BASAMENTO OPTIMA 85-100 B BRUSHES CONTROL ASSEMBLY / GROUPE COMMANDE DES BROSSES / GRUPPE BÜRSTENBETÄTIGUNG / GRUPO MANDO CEPILLOS
PAG. 32	GRUPPO COMANDO BASAMENTO OPTIMA 90BS BRUSHES CONTROL ASSEMBLY / GROUPE COMMANDE DES BROSSES / GRUPPE BÜRSTENBETÄTIGUNG / GRUPO MANDO CEPILLOS
PAG. 36	GRUPPO TERGIPAVIMENTO FE L=1120 SQUEEGEE ASSEMBLY / ENSEMBLE DE SUCEUR / SAUGFUSSGRUPPE / GRUPO LIMPIADORES DE SUELO
PAG. 38	GRUPPO TERGIPAVIMENTO FE L=1315 (OPZIONALE OPTIMA 100B E OPTIMA 90BS) SQUEEGEE ASSEMBLY / ENSEMBLE DE SUCEUR / SAUGFUSSGRUPPE / GRUPO LIMPIADORES DE SUELO
PAG. 40	GRUPPO TERGIPAVIMENTO AL L=990 (OPZIONALE OPTIMA 85B) SQUEEGEE ASSEMBLY / ENSEMBLE DE SUCEUR / SAUGFUSSGRUPPE / GRUPO LIMPIADORES DE SUELO
PAG. 42	GRUPPO TERGIPAVIMENTO AL L=1105 (OPZIONALE OPTIMA 85B) SQUEEGEE ASSEMBLY / ENSEMBLE DE SUCEUR / SAUGFUSSGRUPPE / GRUPO LIMPIADORES DE SUELO
PAG. 44	GRUPPO COMANDO TERGIPAVIMENTO OPTIMA 85-100 B SQUEEGEE CONTROL ASSEMBLY / GROUPE COMMANDE DE SUCEUR / SAUGFUSSBETÄTIGUNG / MANDO LIMPIAPAVIMENTOS
PAG. 48	GRUPPO COMANDO TERGIPAVIMENTO OPTIMA 90 BS SQUEEGEE CONTROL ASSEMBLY / GROUPE COMMANDE DE SUCEUR / SAUGFUSSBETÄTIGUNG / MANDO LIMPIAPAVIMENTOS
PAG. 52	GRUPPO TELAIO FRAME ASSEMBLY / GROUPE DE CHASSIS / GRUPPE RAHMEN / GRUPO BASTIDOR
PAG. 54	GRUPPO STERZO E TRAZIONE OPTIMA 85-100 B BRAKE AND WHEELS ASSY / GROUPE DE FREIN ET ROUES / BREMSANLAGE HINTERRADER / GRUPO FRENO Y RUEDAS
PAG. 58	GRUPPO STERZO E TRAZIONE OPTIMA 90BS BRAKE AND WHEELS ASSY / GROUPE DE FREIN ET ROUES / BREMSANLAGE HINTERRADER / GRUPO FRENO Y RUEDAS
PAG. 62	GRUPPO RUOTA TRAZIONE TRACTION ASSEMBLY / GROUPE DE TRACTION / ANTRIEBSGRUPE / GRUPO TRACCION
PAG. 64	GRUPPO SERBATOI OPTIMA 85-100 B TANKS ASSEMBLY / GROUPE DE RESERVOIRS / ZUBEHURTEILE / GRUPO TANQUES
PAG. 68	GRUPPO SERBATOI OPTIMA 90BS TANKS ASSEMBLY / GROUPE DE RESERVOIRS / ZUBEHURTEILE / GRUPO TANQUES
PAG. 72	PREMONTAGGIO SERBATOIO SOLUZIONE SOLUTION TANKS ASSEMBLY / GROUPE DE RESERVOIRS EAU PROPRE / FRISCHWASSERTANK / GRUPO TANQUE SOLUCION
PAG. 74	PREMONTAGGIO SERBATOIO RECUPERO RECOVERY TANKS ASSEMBLY / GROUPE DE RESERVOIRS EAU SALE / SCHMUTZWASSERTANK / GRUPO AGUA SUCIA
PAG. 76	GRUPPO ASPIRAZIONE VER. D. POWER SUCTION HEAD / GROUP D'ASPIRATION / SAUGEINHEIT / CABEZAL DE ASPIRACION
PAG. 78	GRUPPO ASPIRAZIONE VER. D. P. EXREM (OPZIONALE) SUCTION HEAD (OPTIONAL) / GROUP D'ASPIRATION (OPTION) / SAUGEINHEIT (OPTIONAL) / CABEZAL DE ASPIRACION (OPCIONAL)

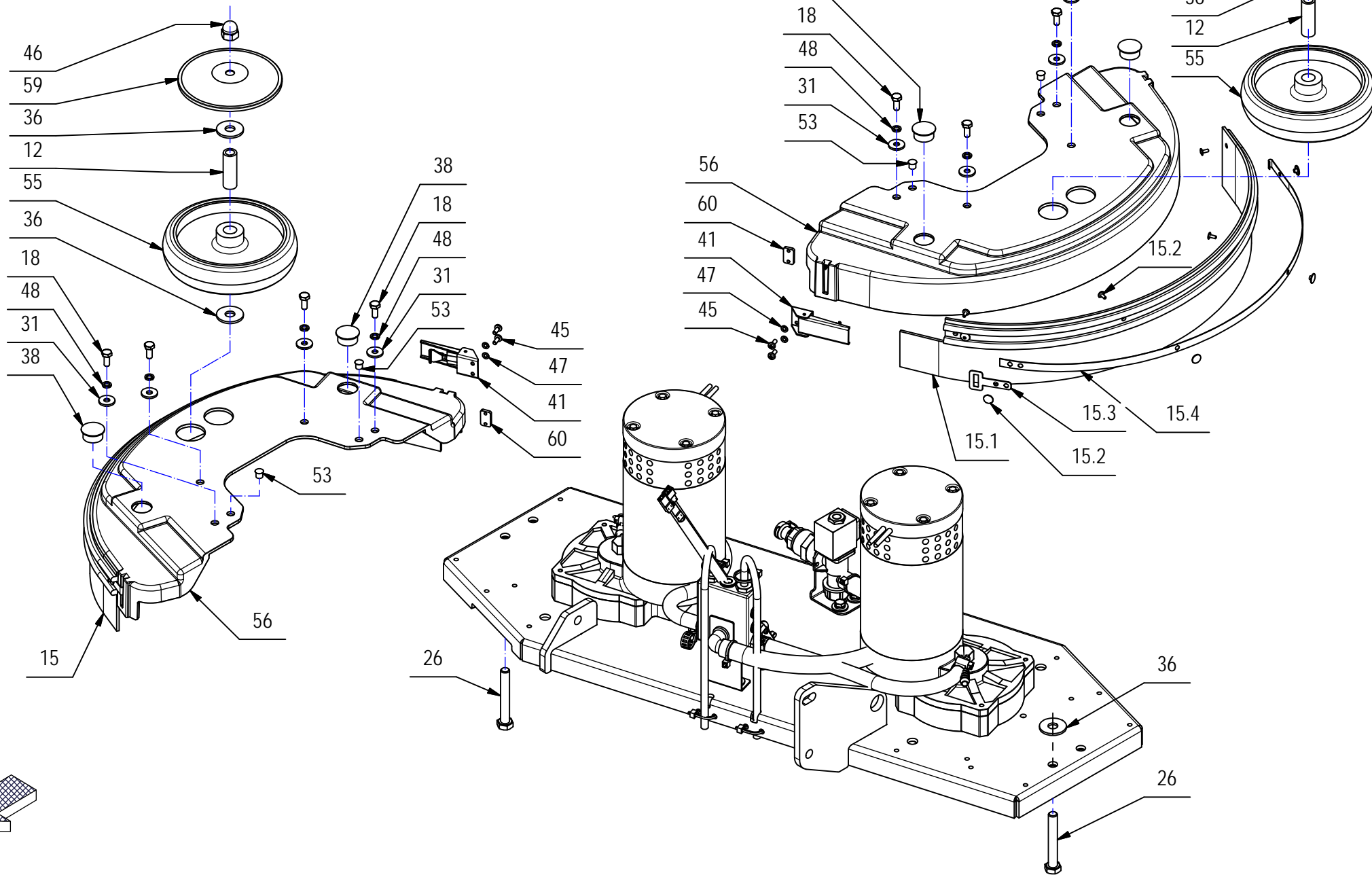


<u>PAG. 80</u>	GRUPPO IMPIANTO IDRICO WATER PLANT / GRUPE HIDRIQUE / ANLAGE WASSERVERSORGUNG / GRUPO AGUA
<u>PAG. 84</u>	GRUPPO IMPIANTO IDRICO CON SISTEMA CDS WATER PLANT / GRUPE HIDRIQUE / ANLAGE WASSERVERSORGUNG / GRUPO AGUA
<u>PAG. 90</u>	GRUPPO IMPIANTO ELETTRICO ELECTRONICAL COMPONENT / COMPOSANDE ELECTRIQUES / ELEKTROTEILE / GRUPO CONTROLES ELECTR
<u>PAG. 94</u>	GRUPPO ETICHETTE OPTIMA 85-100 B DECAL ASSEMBLY / GROUPE ETIQUETTE / SCHILDGRUPPE / GRUPO ETIQUETA
<u>PAG. 96</u>	GRUPPO ETICHETTE OPTIMA 85-100 B DS DECAL ASSEMBLY / GROUPE ETIQUETTE / SCHILDGRUPPE / GRUPO ETIQUETA
<u>PAG. 98</u>	GRUPPO ETICHETTE OPTIMA 90BS DECAL ASSEMBLY / GROUPE ETIQUETTE / SCHILDGRUPPE / GRUPO ETIQUETA
<u>PAG. 100</u>	GRUPPO ETICHETTE OPTIMA 90BS DS DECAL ASSEMBLY / GROUPE ETIQUETTE / SCHILDGRUPPE / GRUPO ETIQUETA
<u>PAG. 102</u>	GRUPPO OPZIONALE LAMPEGGIANTE OPTIONAL GROUP FLASHING / GROUPE OPTION CLIGNOTANT / OPTIONAL GROUP FLASHING / GRUPO OPCIONAL INTERMITENTE
<u>PAG. 104</u>	KIT OPZIONALE RIEMPIMENTO RAPIDO ACQUA OPTIONAL FAST FILLING SYSTEM / FAST FILLING SYSTEM EN OPTION / OPTIONALE FAST FILLING SYSTEM / FAST FILLING SYSTEM OPCIONAL
<u>PAG. 106</u>	GRUPPO OPZIONALE PARAURTI OPTIONAL KIT BUMPER / OPTION KIT PARE-CHOCS / OPTION KIT BUMPER / OPCIONAL KIT DE PARACHOQUES
<u>PAG. 108</u>	GRUPPO OPZIONALE PARAURTI E TETTuccio OPTIONAL KIT BUMPER AND ROOF / OPTION KIT PARE-CHOCS ET DE TOIT / OPTION KIT AUTO UND DACH / OPCIONAL KIT DE TOPE Y TECHO

CR-01 PREM. BASAMENTO OPTIMA 85B

BRUSHES BASE ASSEMBLY
GROUPE PLATEAU DES BROSSES
GRUPPE BÜRSTENGESTELL
GRUPO BANCADA CEPILLOS

01



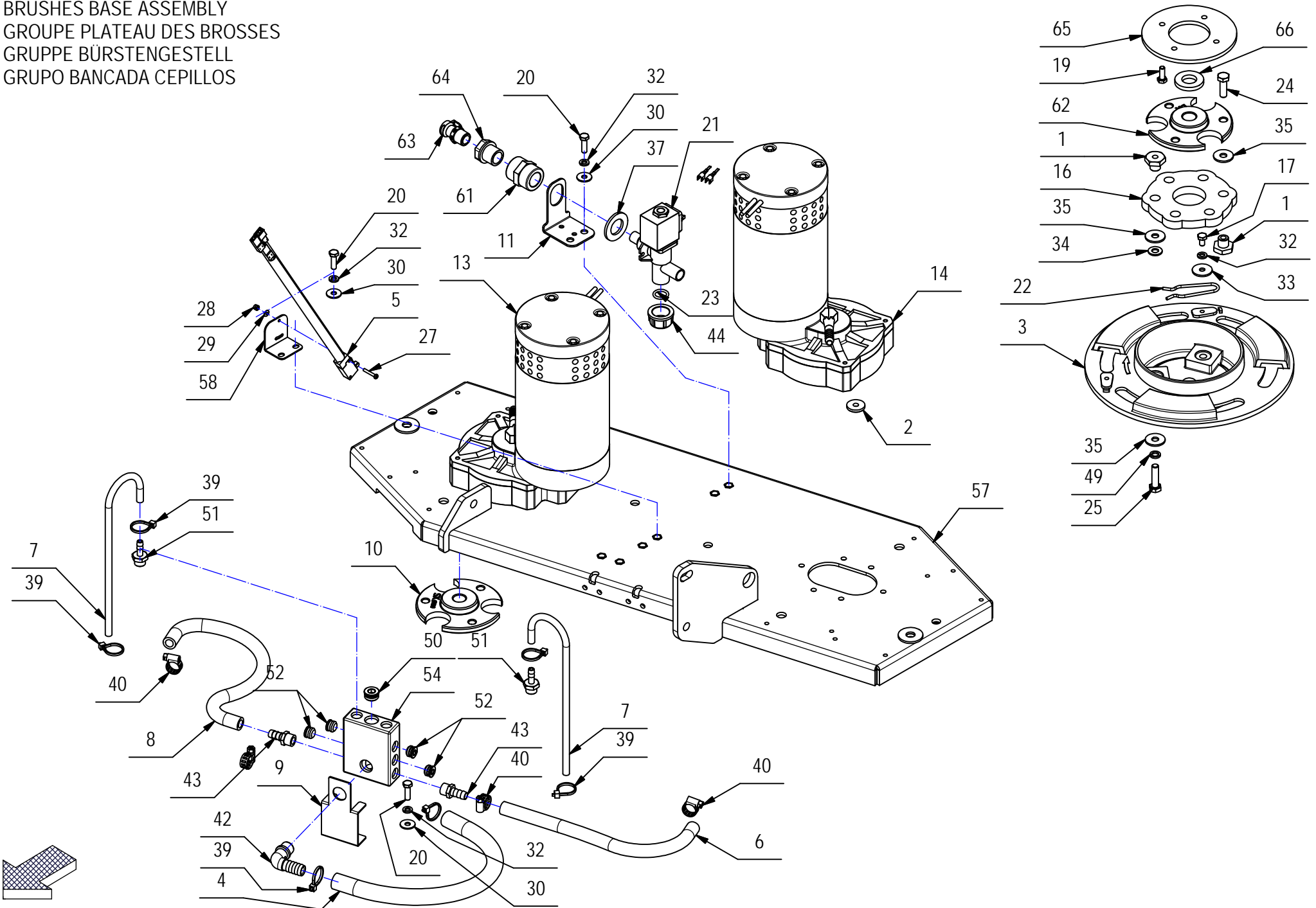
CR-01 PREM. BASAMENTO OPTIMA 85B

01

POS	CODICE	QTÀ	DESCRIZIONE	DENOMINATIO	DESCRIPTION	BENENNUNG	DESCRIPCION
1	202467	12	BOCCOLA CH22 d=M8 S=17 AVP	BUSHING	BAGUE	BUCHSE	CASQUILLO
2	203245	2	DISTANZIALE D=22 d=6.5 S=4 AVP	SPACER	ENTRETOISE	DISTANZHÜLSE	DISTANCIADOR
3	205990	2	PIATTO PORTASPAZZOLA D=253	BRUSH PLATE	PLATEAU DE BROSSE	BÜRSTENTRÄGER	PLATO PORTACEPILLO
4	214340	1	TUBO Di=13 De=20 L=400 PVC	PIPE	TUBE	ROHR	TUBO
5	216691	1	MICROINT. C/ROTEL STAGNO COMPLETO	MICROSWITCH	MICROINTERRUPTEUR	MIKROSCHALTER	MICROINTERRUPTOR
6	224052	1	TUBO DIAM.10X280 PVC SPIR. TRASPARENTE	HOSE	TUYAU	SCHLAUCH	TUBO DE GOMA
7	217510	2	TUBO D=8 d=5 L=300 VITREO	PIPE	TUBE	ROHR	TUBO
8	217304	1	TUBO DIAM.10X370 PVC SPIR. TRASPARENTE	HOSE	TUYAU	SCHLAUCH	TUBO DE GOMA
9	219011	1	SUPPORTO DISTRIBUTORE ACQUA	SUPPORT	SUPPORT	HALTERUNG	SOPORTE
10	219082	1	FLANGIA BASAMENTO Ø610 FILETTATA SX	FLANGE	FLASQUE	FLANSCH	BRIDA
11	220892	1	SUPPORTO FILTRO ED ELETTROV.	SUPPORT	ATTAQUE	HALTERUNG	SOPORTE FIJADOR
12	222435	2	DISTANZIALE D=16 d=10 l=45 AVP ZINCATO	SPACER	ENTRETOISE	DISTANZHÜLSE	DISTANCIADOR
13	223301	1	MOTORID. 24V 500W 140RPM SX CON MOLEX	GEARED MOTOR ASSEMBLY	MOTO-REDUCTEUR COMPLET	GETRIEBEMOTOR KOMPLETT	MOTORREDUCTOR COMPLETO
14	223444	1	MOTORID. 24V 500W 140RPM DX CON MOLEX	GEARED MOTOR ASSEMBLY	MOTO-REDUCTEUR COMPLET	GETRIEBEMOTOR KOMPLETT	MOTORREDUCTOR COMPLETO
15	223522	2	PARASPRUZZI COMPLETO OPTIMA	SPLASH GUARD WITH BLADE	BAVETTE AVEC PLAQUETTE	SPRITZGUMMI MIT LEISTE	PARASALPICADURAS + LISTON
15.1	223401	1	PARASPRUZZI BASAMENTO OPTIMA 85/100	SPLASH GUARD	BAVETTE DE PROTECTION	SPRITZGUMMI	PARASALPICADURAS
15.2	409357	5	RIBATTINO (ART.033 M.F.)	RIVET	RIVET	NIETE	REMACHE
15.3	438371	1	PIASTRINA FISSAGGIO LISTELLO PARASPRUZZI	PLAQUE	PLAQUETTE	BEFESTIGUNGSAUFLAGE	PLAQUETA
15.4	438391	1	LISTELLO PARASPRUZZI OPTIMA 85/100	BLADE	PLAQUETTE	LEISTE	LISTON
16	400255	2	GIUNTO ELASTICO D=115 S=11 GOMMA 4 TELE	JOINT	ATTACHE	SCHLOSS	JUNTA
17	407658	2	VITE M6X10 TE UNI 5739 A2	SCREW	VIS	SCHRAUBE	TORNILLO
18	407662	8	VITE M6x14 TE UNI 5739 A2	SCREW	VIS	SCHRAUBE	TORNILLO
19	407663	8	VITE M6x16 TE UNI 5739 ZINC	SCREW	VIS	SCHRAUBE	TORNILLO
20	407666	6	VITE M6X20 TE UNI 5739 ZINC	SCREW	VIS	SCHRAUBE	TORNILLO
21	407887	1	ELETTRORVALVOLA COMPLETA 24V 1/2" ACL 3	SOLENOID VALVE	ELECTROVANNE	MAGNETVENTIL	ELETTRORVALVULA
22	408124	2	MOLLA BLOCCAGGIO SPAZZOLA	SPRING	RESSORT	FEDER	RESORTE
23	408595	1	GUARNIZIONE OR 3056	GASKET	JOINT	DICHTUNG	JUNTA
24	408674	6	VITE M8x25 TE UNI 5739 ZINC	SCREW	VIS	SCHRAUBE	TORNILLO
25	408676	6	VITE M8x30 TE UNI 5739 ZINC	SCREW	VIS	SCHRAUBE	TORNILLO
26	408718	2	VITE M10X70 TE UNI 5739 ZINC	SCREW	VIS	SCHRAUBE	TORNILLO
27	408834	2	VITE M3X20 TCTC UNI 7687 ZINC	SCREW	VIS	SCHRAUBE	TORNILLO
28	409077	2	DADO M3x4,5 AUTOBL. UNI 7474 ZINC	LOCK NUT	ECROU AUTOFREINES	SICHERUNGSMUTTER	TUERCA AUTOBLOCANTE

CR-01 PREM. BASAMENTO OPTIMA 85B

BRUSHES BASE ASSEMBLY
GROUPE PLATEAU DES BROSSES
GRUPPE BÜRSTENGESTELL
GRUPO BANCADA CEPILLOS



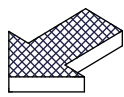
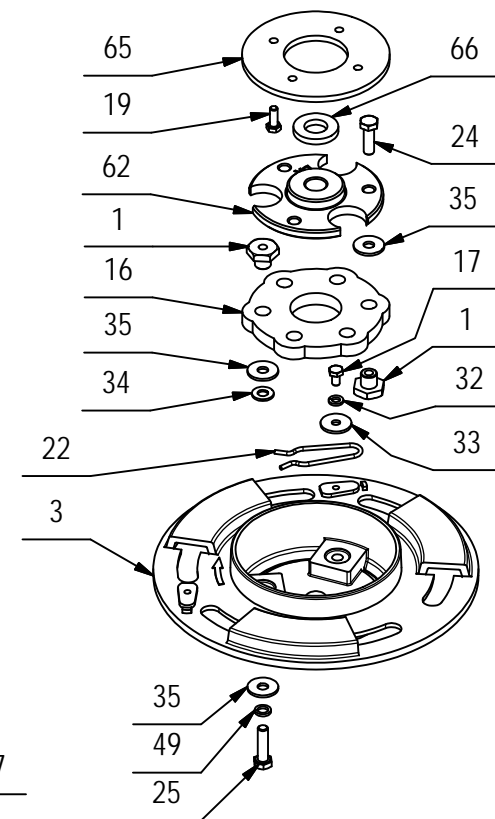
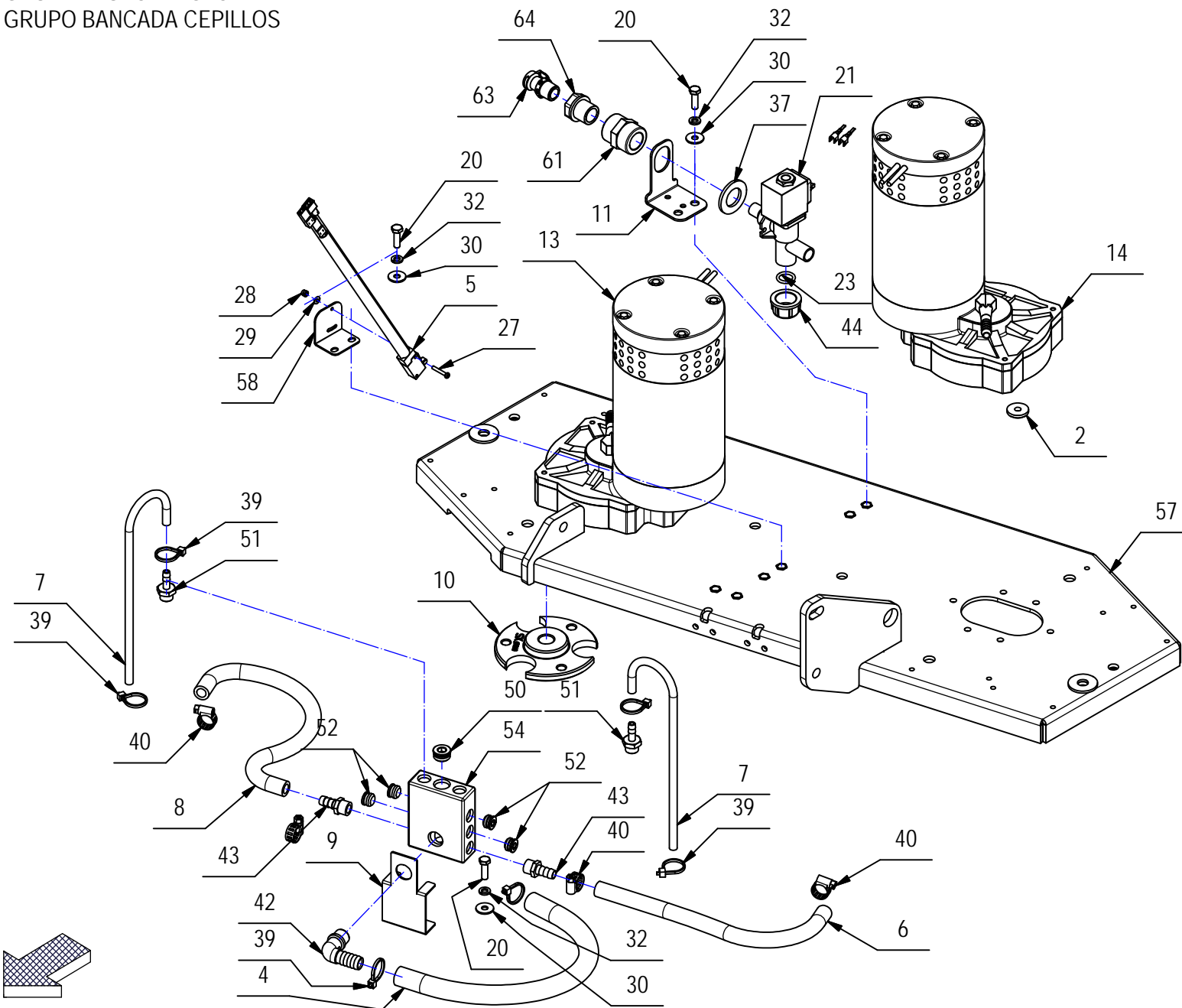
CR-01 PREM. BASAMENTO OPTIMA 85B

01

POS	CODICE	QTÀ	DESCRIZIONE	DENOMINATIO	DESCRIPTION	BENENNUNG	DESCRIPCION
29	409139	2	ROSETTA 3x8x1 UNI 6593 ZINC	WASHER	RONDELLE	UNTERLAGSCHEIBE	ARANDELA
30	409160	6	ROSETTA 6x18x1,5 UNI 6593 ZINC	WASHER	RONDELLE	UNTERLAGSCHEIBE	ARANDELA
31	409161	8	ROSETTA 6,6x18x2 UNI 6593 A2	WASHER	RONDELLE	SCHEIBE	ARANDELA
32	409164	8	ROSETTA GROWER 6x2,5x1,8 ASA B27 ZINC	LOCK WASHER	RONDELLE FREIN	ZAHNSCHEIBE	ARANDELLA DENTADA
33	409170	2	ROSETTA 6x24x2 UNI 6593 A2	WASHER	RONDELLE	UNTERLEGSCHIEBE	ARANDELA
34	409175	6	ROSETTA 8x17x1,6 UNI 6592 ZINC.	WASHER	RONDELLE	UNTERLAGSCHEIBE	ARANDELA
35	409179	18	ROSETTA 9x24x2,5 UNI 6593 ZINC	WASHER	RONDELLE	UNTERLAGSCHEIBE	ARANDELA
36	409194	4	ROSETTA 11x30x2,5 UNI 6593 ZINC	WASHER	RONDELLE	UNTERLEGSCHIEBE	ARANDELA
37	409230	1	ROSETTA 21x37x3 UNI 6592 ZINC	WASHER	RONDELLE	UNTERLAGSCHEIBE	ARANDELA
38	409843	4	TAPPO COPRIFORO HEYCO D.22	CAP	CAPUCHON	KAPPE	TAPON
39	410274	6	FASCETTA PLASTICA 2.5x98	CLAMP	COLLIER	BRIDE	ABRAZADERA
40	410292	4	FASCETTA A VITE 11/17 ABA	CLAMP	COLLIER	BRIDE	ABRAZADERA
41	410312	2	GANCIO A LEVA 70-25 COMPL.	HOOK ASSEMBLY	CROCHET COMPLET	HAKEN KOMPLETT	GANCHO COMPLETO
42	410349	1	PORTAGOMMA A GOMITO 3/8"x12-13	CONNECTOR	RACCORD	SCHLAUCHANSCHLUSS	EMPALME TUBO DE GOMA
43	410393	2	PORTAGOMMA DIRITTO 1/4X10	SUPPORT	SUPPORT	HALTERUNG	SOPORTE
44	410409	1	TAPPO G1/2" F	PLUG	BOUCHON	DECKEL	ASIENITO
45	415783	4	VITE M4X10 TCTC UNI 7687 INOX A2	SCREW	VIS	SCHRAUBE	TORNILLO
46	415913	2	DADO M10 CIECO UNI 5721	NUT UNI 5721	ECROU UNI 5721	MUTTER UNI 5721	TUERCA UNI 5721
47	415941	4	ROSETTA 4 UNI1751 ZINC GROWER	LOCK WASHER	RONDELLE FREIN	ZAHNSCHEIBE	ARANDELLA DENTADA
48	415945	8	ROSETTA M6 UNI 1751 INOX GROWER	WASHER	RONDELLE	UNTERLAGSCHEIBE	ARANDELA
49	415946	6	ROSETTA M8 GROWER UNI 1751	LOCK WASHER	RONDELLE FREIN	ZAHNSCHEIBE	ARANDELLA DENTADA
50	418158	1	TAPPO 3/8" M CAMOZZI 2610-3/8	CAP	CAPUCHON	KAPPE	TAPON
51	422186	2	RACC. PORTAGOMMA 1/4x7 OTT. NICH.	FITTING	RACCORD	VERSCHRAUBUNG	RACOR
52	425817	4	TAPPO 1/4" MASCHIO S2610	COVER	COUVERCLE	DECKEL	TAPA
53	426800	4	TAPPO A SCATTO HEYCO FORO 7.9	CAP	CAPUCHON	KAPPE	TAPON
54	428247	1	DISTRIBUTORE ACQUA BASAM. BISPazzOLA	DISTRIBUTOR	DISTRIBUTEUR	VERTEILER	DISTRIBUIDOR
55	436424	2	RUOTA 150X44 FORO 15 RES (150DB)	WHEEL	ROUE	RAD	RUEDA
56	438389	2	CARTER PARASPRUZZI BASAMENTO	COVER	CARTER	ABDECKUNG	CARTER
57	438390	1	CORPO BASAMENTO	BRUSHES BASE	EMBASE DES BROSSES	BÜRSTENGESTELL	BANCADA CEPILLOS
58	438392	1	SQUADRETTA SUPPORTO MICROINT.	SUPPORT	SUPPORT	HALTERUNG	SOPORTE FIJADOR
59	438493	2	DISCO COPRI RUOTA D=150 GRIGIO	WHEEL COVER	COUVERCLE DE ROUE	RADDECKEL	CUBRERUEDA
60	438494	2	PIASTRINA FISSAGGIO LEVA A SCATTO	PLAQUE	PLAQUETTE	BEFESTIGUNGSAUFLAGE	PLAQUETA
61	438496	1	RACCORDO DIRITTO 1/2" F. F. PP	FITTING	RACCORD	VERSCHRAUBUNG	RACOR
62	438569	1	FLANGIA BASAMENTO FILETTATA M18x1,5 DX	FLANGE	FLASQUE	FLANSCH	BRIDA
63	438572	1	INNESTO RAPIDO F 3/8" M CPC APCD10006BSPT	FEMALE COUPLING	EMBAYAGE FEMELLE	KUPPLUNG OHNE ZAPFEN	ACOPLAMIENTO HEMBRA

CR-01 PREM. BASAMENTO OPTIMA 85B

BRUSHES BASE ASSEMBLY
GROUPE PLATEAU DES BROSSES
GRUPPE BÜRSTENGESTELL
GRUPO BANCADA CEPILLOS



CR-01 PREM. BASAMENTO OPTIMA 85B

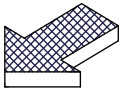
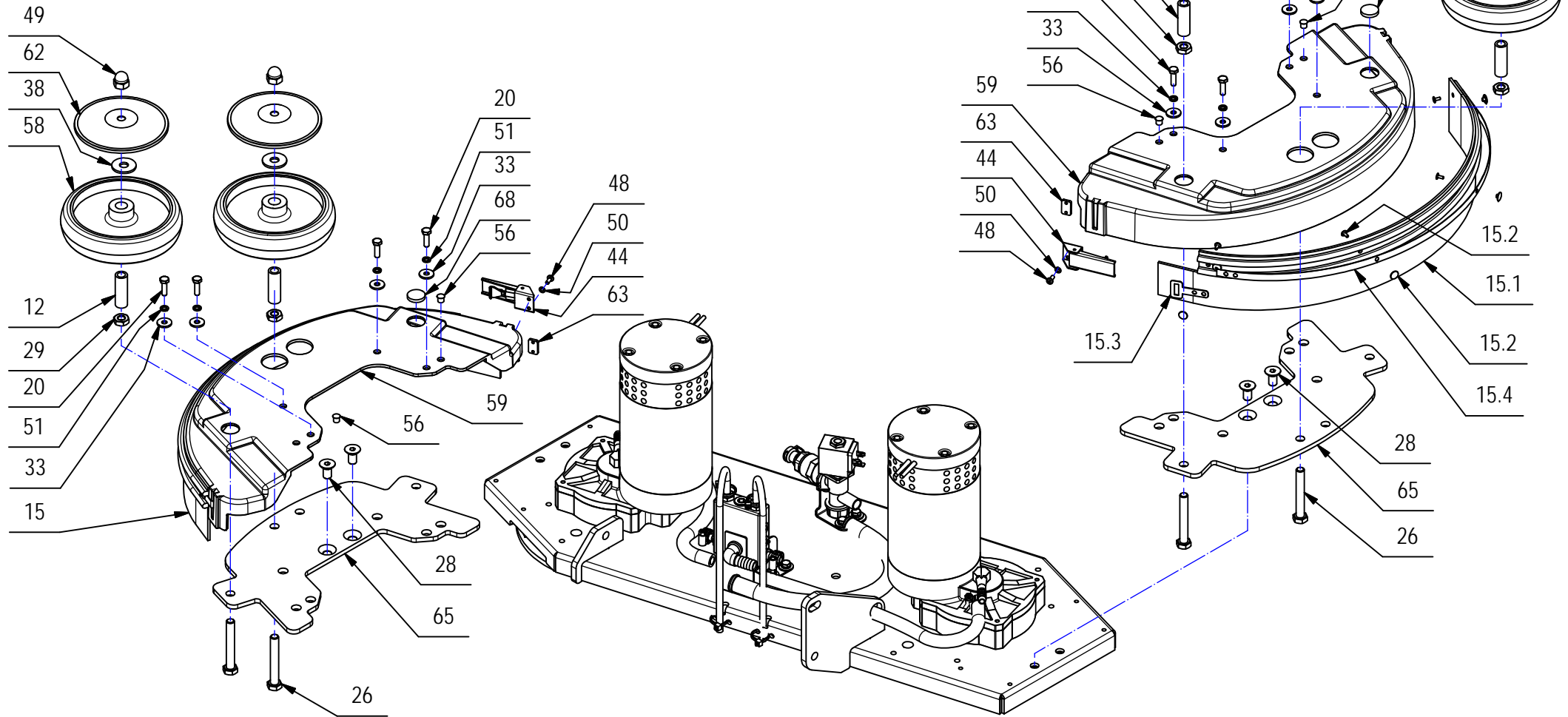
01

POS	CODICE	QTÀ	DESCRIZIONE	DENOMINATIO	DESCRIPTION	BENENNUNG	DESCRIPCION
64	438574	1	RACCORDO 1/2M - 3/8F PP	NIPPLE	RACCORD	NIPPEL	BOQUILLA ROSCADA
65	438872	2	CONTROPIASTRA MOTORIDUTTORE	PLAQUE	PLAQUE	BEFESTIGUNGSAUFLAGE	PLACA
66	438931	2	RONDELLA SPECIALE 18 x 35 S=5 INOX	SPECIAL WASHER	RONDELLE SPECIALE	UNTERLAGSCHEIBE SPEZIAL	ARANDELA ESPECIAL

CR-01 PREM. BASAMENTO OPTIMA 100B

BRUSHES BASE ASSEMBLY
GROUPE PLATEAU DES BROSSES
GRUPPE BÜRSTENGESTELL
GRUPO BANCADA CEPILLOS

01



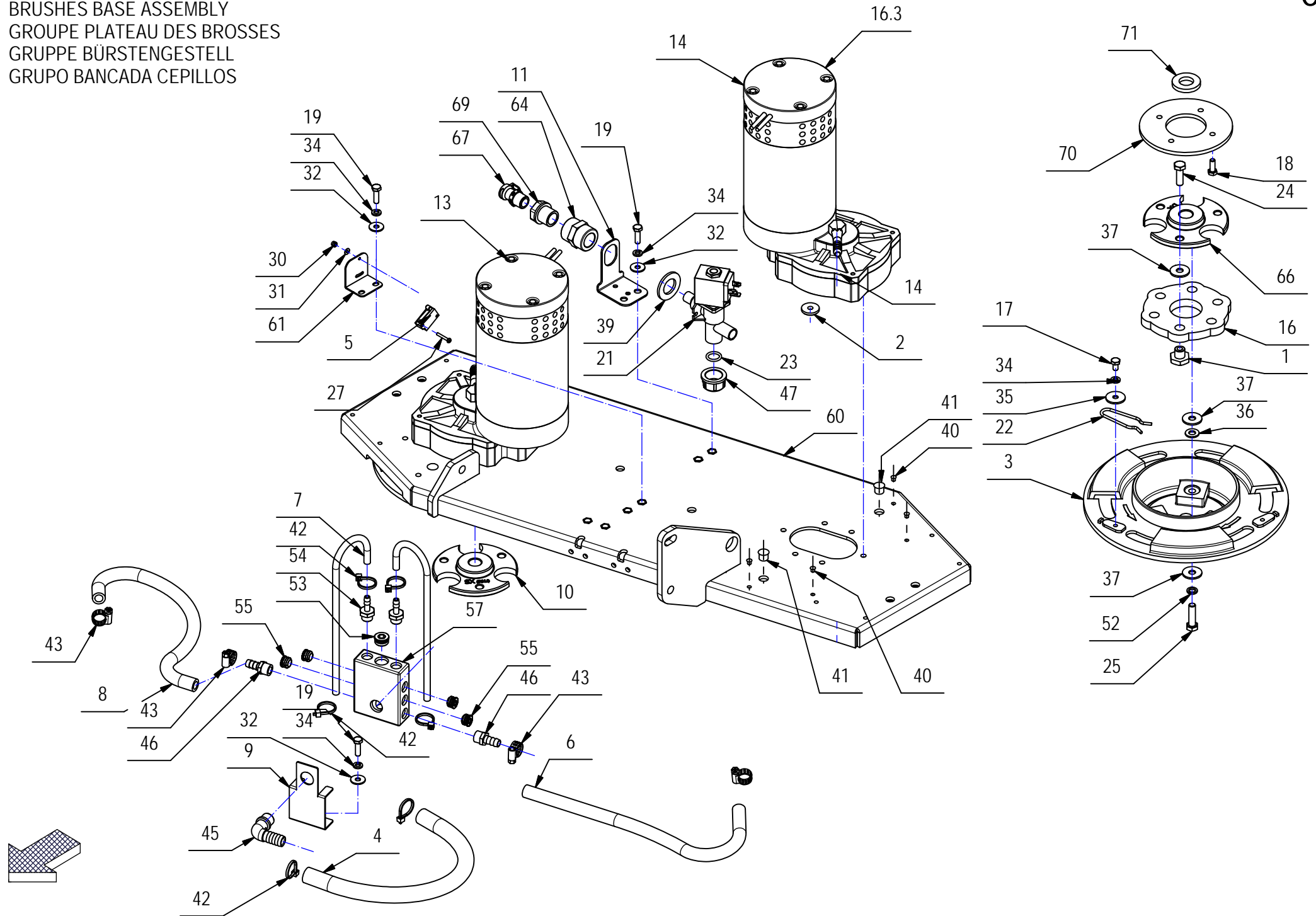
CR-01 PREM. BASAMENTO OPTIMA 100B

01

POS	CODICE	QTÀ	DESCRIZIONE	DENOMINATIO	DESCRIPTION	BENENNUNG	DESCRIPCION
1	202467	12	BOCCOLA CH22 d=M8 S=17 AVP	BUSHING	BAGUE	BUCHSE	CASQUILLO
2	203245	2	DISTANZIALE D=22 d=6.5 S=4 AVP	SPACER	ENTRETOISE	DISTANZHÜLSE	DISTANCIADOR
3	205990	2	PIATTO PORTASPAZZOLA D=253	BRUSH PLATE	PLATEAU DE BROSE	BÜRSTENTRÄGER	PLATO PORTACEPILLO
4	214340	1	TUBO Di=13 De=20 L=400 PVC	PIPE	TUBE	ROHR	TUBO
5	216691	1	MICROINT. C/ROTEL STAGNO COMPLETO	MICROSWITCH	MICROINTERRUPTEUR	MIKROSCHALTER	MICROINTERRUPTOR
6	209601	1	TUBO DIAM.10X310 PVC SPIR. TRASPARENTE	HOSE	TUYAU	SCHLAUCH	TUBO DE GOMA
7	217510	2	TUBO D=8 d=5 L=300 VITREO	PIPE	TUBE	ROHR	TUBO
8	217573	1	TUBO DIAM.10X410 PVC SPIR. TRASPARENTE	PIPE	TUBE	ROHR	TUBO
9	219011	1	SUPPORTO DISTRIBUTORE ACQUA	SUPPORT	SUPPORT	HALTERUNG	SOPORTE
10	219082	1	FLANGIA BASAMENTO Ø610 FILETTATA SX	FLANGE	FLASQUE	FLANSCH	BRIDA
11	220892	1	SUPPORTO FILTRO ED ELETTROV.	SUPPORT	ATTAQUE	HALTERUNG	SOPORTE FIJADOR
12	222435	4	DISTANZIALE D=16 d=10 l=45 AVP ZINCATO	SPACER	ENTRETOISE	DISTANZHÜLSE	DISTANCIADOR
13	223301	1	MOTORID. 24V 500W 140RPM SX CON MOLEX	GEARED MOTOR ASSEMBLY	MOTO-REDUCTEUR COMPLET	GETRIEBEMOTOR KOMPLETT	MOTORREDUCTOR COMPLETO
14	223444	1	MOTORID. 24V 500W 140RPM DX CON MOLEX	GEARED MOTOR ASSEMBLY	MOTO-REDUCTEUR COMPLET	GETRIEBEMOTOR KOMPLETT	MOTORREDUCTOR COMPLETO
15	223522	2	PARASPRUZZI COMPLETO OPTIMA	SPLASH GUARD WITH BLADE	BAVETTE AVEC PLAQUETTE	SPRITZGUMMI MIT LEISTE	PARASALPICADURAS + LISTON
15.1	223401	1	PARASPRUZZI BASAMENTO OPTIMA 85/100	SPLASH GUARD	BAVETTE DE PROTECTION	SPRITZGUMMI	PARASALPICADURAS
15.2	409357	5	RIBATTINO (ART.033 M.F.)	RIVET	RIVET	NIETE	REMACHE
15.3	438371	1	PIASTRINA FISSAGGIO LISTELLO PARASPRUZZI	PLAQUE	PLAQUETTE	BEFESTIGUNGSAUFLAGE	PLAQUETA
15.4	438391	1	LISTELLO PARASPRUZZI OPTIMA 85/100	BLADE	PLAQUETTE	LEISTE	LISTON
16	400255	2	GIUNTO ELASTICO D=115 S=11 GOMMA 4 TELE	JOINT	ATTACHE	SCHLOSS	JUNTA
17	407658	2	VITE M6X10 TE UNI 5739 A2	SCREW	VIS	SCHRAUBE	TORNILLO
18	407663	8	VITE M6x16 TE UNI 5739 ZINC	SCREW	VIS	SCHRAUBE	TORNILLO
19	407666	6	VITE M6X20 TE UNI 5739 ZINC	SCREW	VIS	SCHRAUBE	TORNILLO
20	407667	8	VITE M6x20 TE UNI 5739 A2	SCREW	VIS	SCHRAUBE	TORNILLO
21	407887	1	ELETTRORVALVOLA COMPLETA 24V 1/2" ACL 3	SOLENOID VALVE	ELECTROVANNE	MAGNETVENTIL	ELETTRORVALVULA
22	408124	2	MOLLA BLOCCAGGIO SPAZZOLA	SPRING	RESSORT	FEDER	RESORTE
23	408595	1	GUARNIZIONE OR 3056	GASKET	JOINT	DICHTUNG	JUNTA
24	408674	6	VITE M8x25 TE UNI 5739 ZINC	SCREW	VIS	SCHRAUBE	TORNILLO
25	408676	6	VITE M8x30 TE UNI 5739 ZINC	SCREW	VIS	SCHRAUBE	TORNILLO
26	408718	4	VITE M10X70 TE UNI 5739 ZINC	SCREW	VIS	SCHRAUBE	TORNILLO
27	408834	2	VITE M3X20 TCTC UNI 7687 ZINC	SCREW	VIS	SCHRAUBE	TORNILLO
28	408998	4	VITE M10X20 TPSEI UNI 5933 ZINC. (10.9)	SCREW	VIS	SCHRAUBE	TORNILLO

CR-01 PREM. BASAMENTO OPTIMA 100B

BRUSHES BASE ASSEMBLY
GROUPE PLATEAU DES BROSSES
GRUPPE BÜRSTENGESTELL
GRUPO BANCADA CEPILLOS



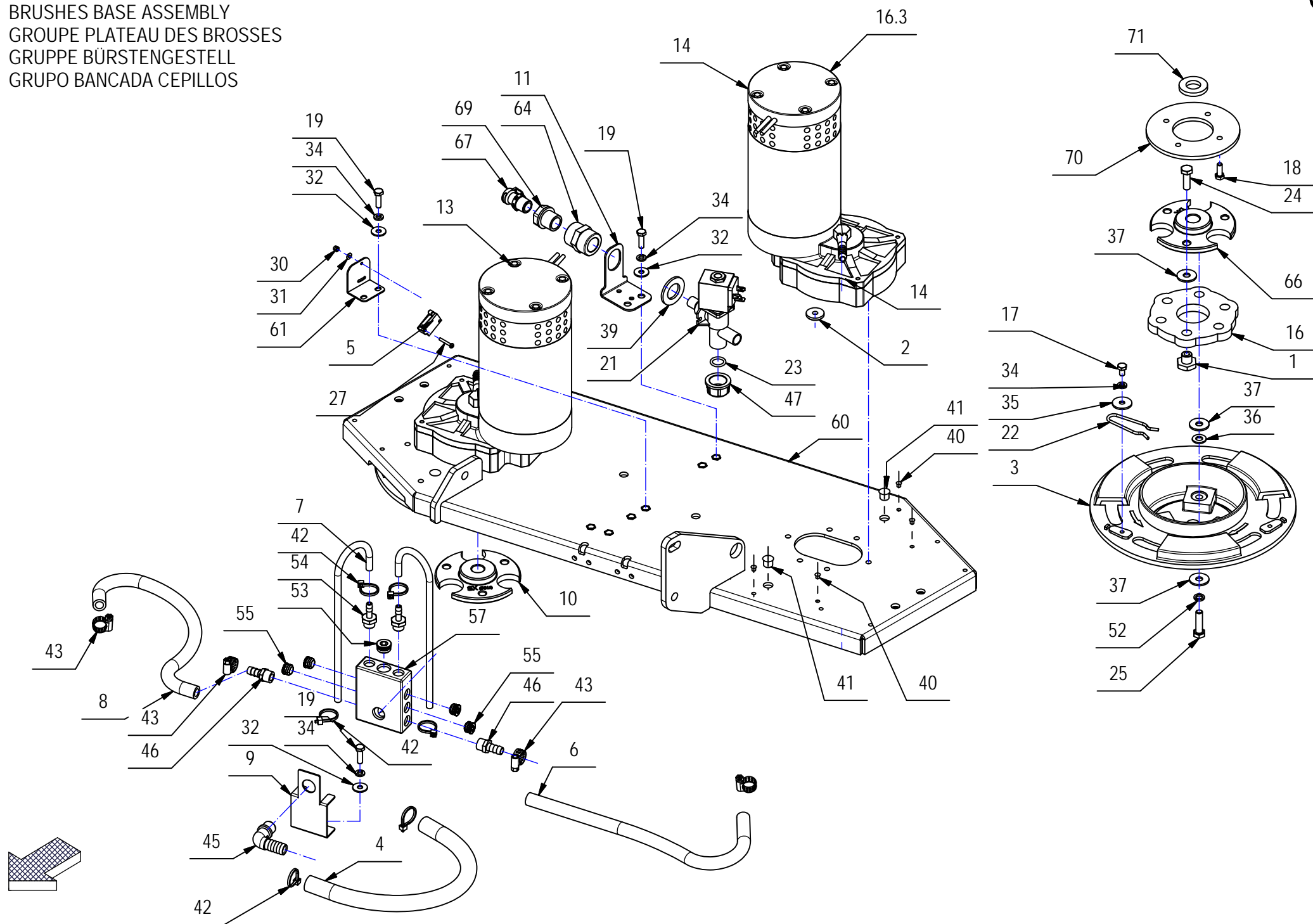
CR-01 PREM. BASAMENTO OPTIMA 100B

01

POS	CODICE	QTÀ	DESCRIZIONE	DENOMINATIO	DESCRIPTION	BENENNUNG	DESCRIPCION
29	409059	4	DADO M10x6 UNI 5589 ZINC	NUT	ECROU	MUTTER	TUERCA
30	409077	2	DADO M3x4,5 AUTOBL. UNI 7474 ZINC	LOCK NUT	ECROU AUTOFREINES	SICHERUNGSMUTTER	TUERCA AUTOBLOCANTE
31	409139	2	ROSETTA 3x8x1 UNI 6593 ZINC	WASHER	RONDELLE	UNTERLAGSCHEIBE	ARANDELA
32	409160	6	ROSETTA 6x18x1,5 UNI 6593 ZINC	WASHER	RONDELLE	UNTERLAGSCHEIBE	ARANDELA
33	409161	8	ROSETTA 6,6x18x2 UNI 6593 A2	WASHER	RONDELLE	SCHEIBE	ARANDELA
34	409164	8	ROSETTA GROWER 6x2,5x1,8 ASA B27 ZINC	LOCK WASHER	RONDELLE FREIN	ZAHNSCHEIBE	ARANDELLA DENTADA
35	409170	2	ROSETTA 6x24x2 UNI 6593 A2	WASHER	RONDELLE	UNTERLEGSCHIEBE	ARANDELA
36	409175	6	ROSETTA 8x17x1,6 UNI 6592 ZINC.	WASHER	RONDELLE	UNTERLAGSCHEIBE	ARANDELA
37	409179	18	ROSETTA 9x24x2,5 UNI 6593 ZINC	WASHER	RONDELLE	UNTERLAGSCHEIBE	ARANDELA
38	409194	4	ROSETTA 11x30x2,5 UNI 6593 ZINC	WASHER	RONDELLE	UNTERLEGSCHIEBE	ARANDELA
39	409230	1	ROSETTA 21x37x3 UNI 6592 ZINC	WASHER	RONDELLE	UNTERLAGSCHEIBE	ARANDELA
40	409827	8	TAPPO A SCATTO DIAM.4,8 HEYCO	PLUG	BOUCHON	DECKEL	ASIENTO
41	409830	4	TAPPO A SCATTO DIAM. 11 HEYCO	CAP	CAPUCHON	KAPPE	TAPON
42	410274	6	FASCETTA PLASTICA 2.5x98	CLAMP	COLLIER	BRIDE	ABRAZADERA
43	410292	4	FASCETTA A VITE 11/17 ABA	CLAMP	COLLIER	BRIDE	ABRAZADERA
44	410312	2	GANCIO A LEVA 70-25 COMPL.	HOOK ASSEMBLY	CROCHET COMPLET	HAKEN KOMPLETT	GANCHO COMPLETO
45	410349	1	PORTAGOMMA A GOMITO 3/8"x12-13	CONNECTOR	RACCORD	SCHLAUCHANSCHLUSS	EMPALME TUBO DE GOMA
46	410393	2	PORTAGOMMA DIRITTO 1/4X10	SUPPORT	SUPPORT	HALTERUNG	SOPORTE
47	410409	1	TAPPO G1/2" F	PLUG	BOUCHON	DECKEL	ASIENTO
48	415783	4	VITE M4X10 TCTC UNI 7687 INOX A2	SCREW	VIS	SCHRAUBE	TORNILLO
49	415913	4	DADO M10 CIECO UNI 5721	NUT UNI 5721	ECROU UNI 5721	MUTTER UNI 5721	TUERCA UNI 5721
50	415941	4	ROSETTA 4 UNI1751 ZINC GROWER	LOCK WASHER	RONDELLE FREIN	ZAHNSCHEIBE	ARANDELLA DENTADA
51	415945	8	ROSETTA M6 UNI 1751 INOX GROWER	WASHER	RONDELLE	UNTERLAGSCHEIBE	ARANDELA
52	415946	6	ROSETTA M8 GROWER UNI 1751	LOCK WASHER	RONDELLE FREIN	ZAHNSCHEIBE	ARANDELLA DENTADA
53	418158	1	TAPPO 3/8" M CAMOZZI 2610-3/8	CAP	CAPUCHON	KAPPE	TAPON
54	422186	2	RACC. PORTAGOMMA 1/4x7 OTT. NICH.	FITTING	RACCORD	VERSCHRAUBUNG	RACOR
55	425817	4	TAPPO 1/4" MASCHIO S2610	COVER	COUVERCLE	DECKEL	TAPA
56	426800	4	TAPPO A SCATTO HEYCO FORO 7.9	CAP	CAPUCHON	KAPPE	TAPON
57	428247	1	DISTRIBUTORE ACQUA BASAM. BISPazzOLA	DISTRIBUTOR	DISTRIBUTEUR	VERTEILER	DISTRIBUIDOR
58	436424	4	RUOTA 150X44 FORO 15 RES (150DB)	WHEEL	ROUE	RAD	RUEDA
59	438389	2	CARTER PARASPRUZZI BASAMENTO	COVER	CARTER	ABDECKUNG	CARTER
60	438390	1	CORPO BASAMENTO	BRUSHES BASE	EMBASE DES BROSSES	BÜRSTENGESTELL	BANCADA CEPILLOS
61	438392	1	SQUADRETTA SUPPORTO MICROINT.	SUPPORT	SUPPORT	HALTERUNG	SOPORTE FIJADOR
62	438493	4	DISCO COPRI RUOTA D=150 GRIGIO	WHEEL COVER	COUVERCLE DE ROUE	RADDECKEL	CUBRERUEDA
63	438494	2	PIASTRINA FISSAGGIO LEVA A SCATTO	PLAQUE	PLAQUETTE	BEFESTIGUNGSAUFLAGE	PLAQUETA

CR-01 PREM. BASAMENTO OPTIMA 100B

BRUSHES BASE ASSEMBLY
GROUPE PLATEAU DES BROSSES
GRUPPE BÜRSTENGESTELL
GRUPO BANCADA CEPILLOS



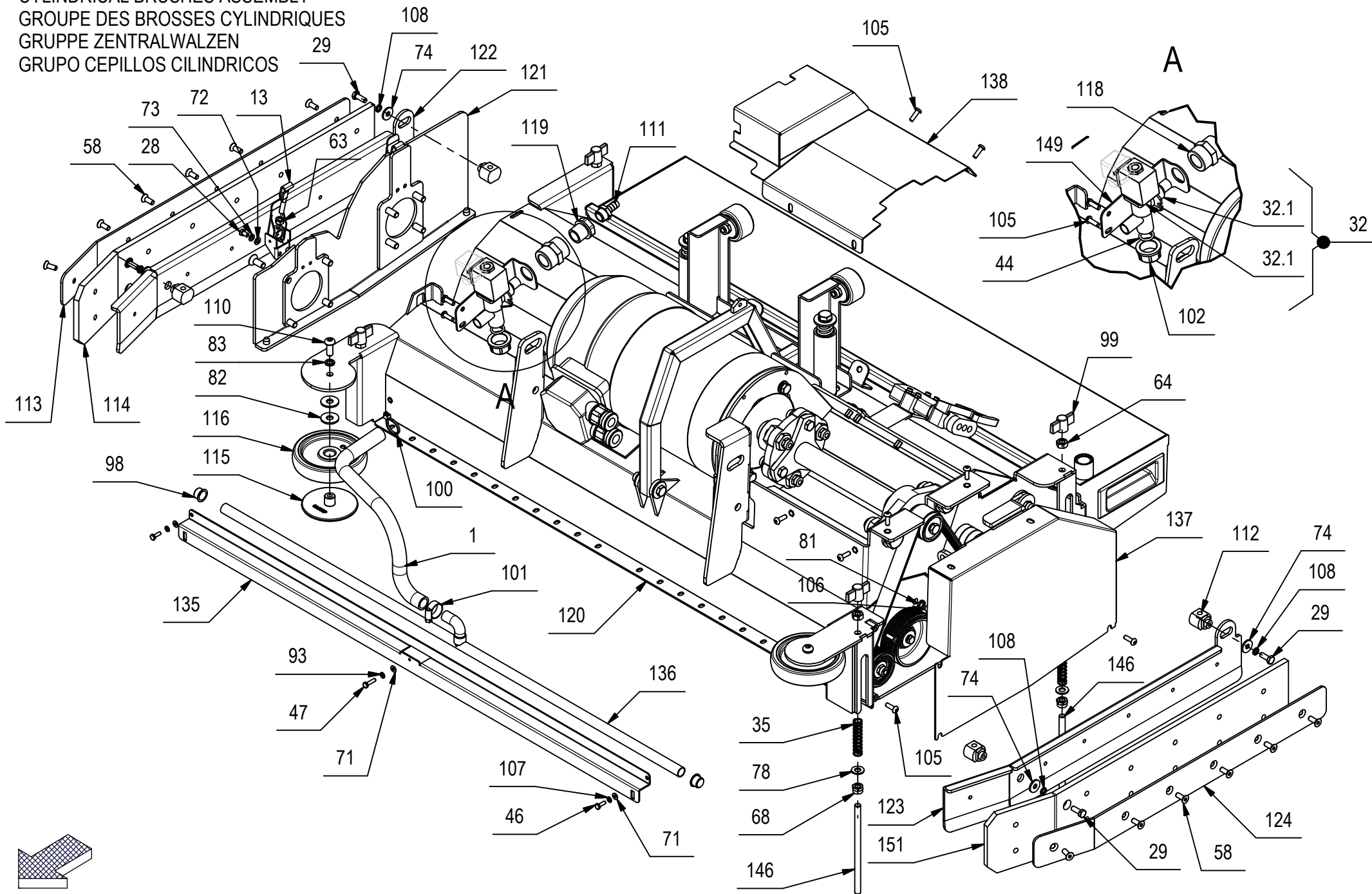
CR-01 PREM. BASAMENTO OPTIMA 100B

01

POS	CODICE	QTÀ	DESCRIZIONE	DENOMINATIO	DESCRIPTION	BENENNUNG	DESCRIPCION
64	438496	1	RACCORDO DIRITTO 1/2" F. F. PP	FITTING	RACCORD	VERSCHRAUBUNG	RACOR
65	438497	2	PIASTRA FISSAGGIO RUOTE PARACOLPI	SUPPORT	SUPPORT	HALTERUNG	SOPORTE
66	438569	1	FLANGIA BASAMENTO FILETTATA M18x1,5 DX	FLANGE	FLASQUE	FLANSCH	BRIDA
67	438572	1	INNESTO RAPIDO F 3/8" M CPC APCD10006BSPT	FEMALE COUPLING	EMBAYAGE FEMELLE	KUPPLUNG OHNE ZAPFEN	ACOPLAMIENTO HEMBRA
68	438573	2	TAPPO TONDO D=22 S=4 CON LATO ADESIVO	COVER	COUVERCLE	DECKEL	TAPA
69	438574	1	RACCORDO 1/2M - 3/8F PP	NIPPLE	RACCORD	NIPPEL	BOQUILLA ROSCADA
70	438872	2	CONTROPIASTRA MOTORIDUTTORE	PLAQUE	PLAQUE	BEFESTIGUNGSAUFLAGE	PLACA
71	438931	2	RONDELLA SPECIALE 18 x 35 S=5 INOX	SPECIAL WASHER	RONDELLE SPECIALE	UNTERLAGSCHEIBE SPEZIAL	ARANDELA ESPECIAL

CR-01 PREM. BASAMENTO OPTIMA 90BS

CYLINDRICAL BRUSHES ASSEMBLY
 GROUPE DES BROSSES CYLINDRIQUES
 GRUPPE ZENTRALWALZEN
 GRUPO CEPILLOS CILINDRICOS



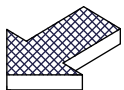
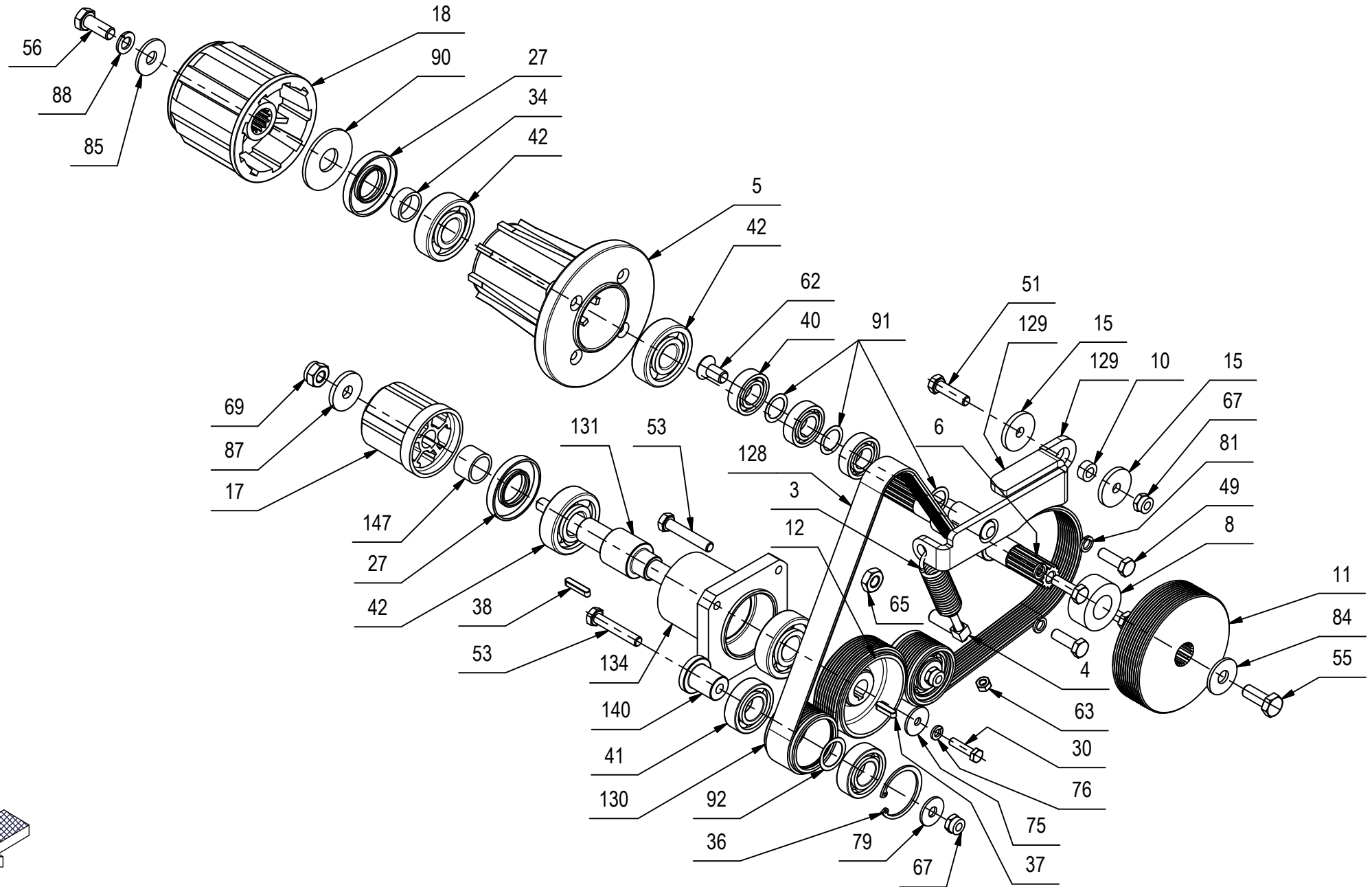
CR-01 PREM. BASAMENTO OPTIMA 90BS

01

POS	CODICE	QTÀ	DESCRIZIONE	DENOMINATION	DESCRIPTION	BENENNUNG	DESCRIPCION
1	202203	1	TUBO DIAM.14x365 PVC SPIR. TRASPARENTE	PIPE	TUBE	ROHR	TUBO
2	202467	6	BOCCOLA CH22 d=M8 S=17 AVP	BUSHING	BAGUE	BUCHSE	CASQUILLO
3	202479	1	MOLLA TRAZIONE 20x3x48+15	TRACTION SPRING	TRACTION RESSORT	ANTRIEB FEDER	RESORTE TRACCION
4	203335	1	VITE SUPPORTO REGISTRO M10 L=35	SCREW	VIS	SCHRAUBE	TORNILLO
5	206077	2	SUPPORTO CUSCINETTI	BEARING SUPPORT	SUPPORT ROULEMENT	LAGERHALTERUNG	SOPORTE COJINETE
6	206078	1	ALBERO TRAZIONE SPAZZOLE	SHAFT	ARBRE	WELLE	EJE
7	206079	1	ALBERO FOLLE SPAZZOLE	SHAFT	ARBRE	WELLE	EJE
8	210094	1	DISTANZIALE D=40 d=20 S=17,5 AVP	SPACER	ENTRETOISE	DISTANZHÜLSE	DISTANCIADOR
9	210154	1	BOCCOLA D=10 d=8 S=32 OT63	BUSHING	BAGUE	BUCHSE	CASQUILLO
10	210201	1	BOCCOLA D=14,9 d=8,25 S=6,2 OT58	BUSHING	BAGUE	BUCHSE	CASQUILLO
11	210273	1	PULEGGIA UNI9388-10 D=100 S=29	PULLEY	POULIE	RIEMENSCHLEIBE	PULEA
12	223780	1	PULEGGIA MOTRICE SPAZZOLA ANT.	FRONT PULLEY	POULIE AVANT	RIEMENSCHLEIBE WALZE	PULEA DELANTERO
13	223811	2	GANCIO A LEVA SENZA RISC. CON FORI D.5,5	HOOK	CROCHET	HAKEN	GANCHO
14	223820	2	GUARNIZ. IN LASTRA MOUSSE ADES.100x100x3	GASKET	JOINT	DICHTUNG	JUNTA
15	400167	4	RONDELLA 8,2x32x4	WASHER	RONDELLE	UNTERLAGSCHEIBE	ARANDELA
16	400425	1	GIUNTO ELASTICO D=115 S=11 GOMMA 14 TELE	FLEXIBLE COUPLING	ENTRAINEMENT ELASTIQUE	GUMMIKUPPLUNG	ACOPLAMIENTO ELASTICO
17	400474	2	MOZZO SCANALATO SPAZZOLA ANTERIORE	HUB	MOYEU	NABE	CUBO
18	400598	2	MOZZO SUPPORTO SPAZZOLE	HUB	MOYEU	NABE	CUBO
19	400786	2	MANIGLIA POCKET PULL SOUTHCO	HANDLE	MANCHE	HANDGRIFF	MANILLA
20	404628	1	SPAZZOLA CIL. D=210 L=862 PPL 0,7	REAR CYLINDRICAL BRUSH	BROSSE CYLINDRIQUE ARRIERE	HINTERE WALZE	CEPILLO CILINDRICO TRASERO
21	404629	1	SPAZZOLA CIL. D=210 L=862 PPL 0,8	REAR CYLINDRICAL BRUSH	BROSSE CYLINDRIQUE ARRIERE	HINTERE WALZE	CEPILLO CILINDRICO TRASERO
22	404630	1	SPAZZOLA CIL. D=210 L=862 PPL 1	REAR CYLINDRICAL BRUSH	BROSSE CYLINDRIQUE ARRIERE	HINTERE WALZE	CEPILLO CILINDRICO TRASERO
23	404631	1	SPAZZOLA CIL. D=210 L=862 PPL 1 ABRASIVA	REAR CYLINDRICAL BRUSH	BROSSE CYLINDRIQUE ARRIERE	HINTERE WALZE	CEPILLO CILINDRICO TRASERO
24	404632	1	SPAZZOLA CIL. D=210 L=862 ABRASIVA MISTA	REAR CYLINDRICAL BRUSH	BROSSE CYLINDRIQUE ARRIERE	HINTERE WALZE	CEPILLO CILINDRICO TRASERO
25	405412	1	TUBO FILTRO L=845 CASSA RACCOLTA	FILTER	FILTRE	FILTER	FILTRO
26	405707	4	RUOTA PARACOLPI D=45 S=25 GRIGIA	WHEEL	ROUE	RAD	RUEDA
27	407617	4	PARAOILIO D.25X52X7 TC 2 LABBRA	OIL SEAL	JOINT PAULSTRA	SIMMERING	ARO RASCADOR DE ACEITE
28	407643	4	VITE M5X8 TE UNI 5739 ZINC	SCREW	VIS	SCHRAUBE	TORNILLO
29	407664	4	VITE M6x16 TE UNI 5739 A2	SCREW	VIS	SCHRAUBE	TORNILLO
30	407669	1	VITE M6x25 TE UNI 5739 ZINC	SCREW	VIS	SCHRAUBE	TORNILLO

CR-01 PREM. BASAMENTO OPTIMA 90BS

CYLINDRICAL BRUSHES ASSEMBLY
GROUPE DES BROSSES CYLINDRIQUES
GRUPPE ZENTRALWALZEN
GRUPO CEPILLOS CILINDRICOS



CR-01 PREM. BASAMENTO OPTIMA 90BS

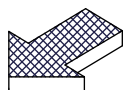
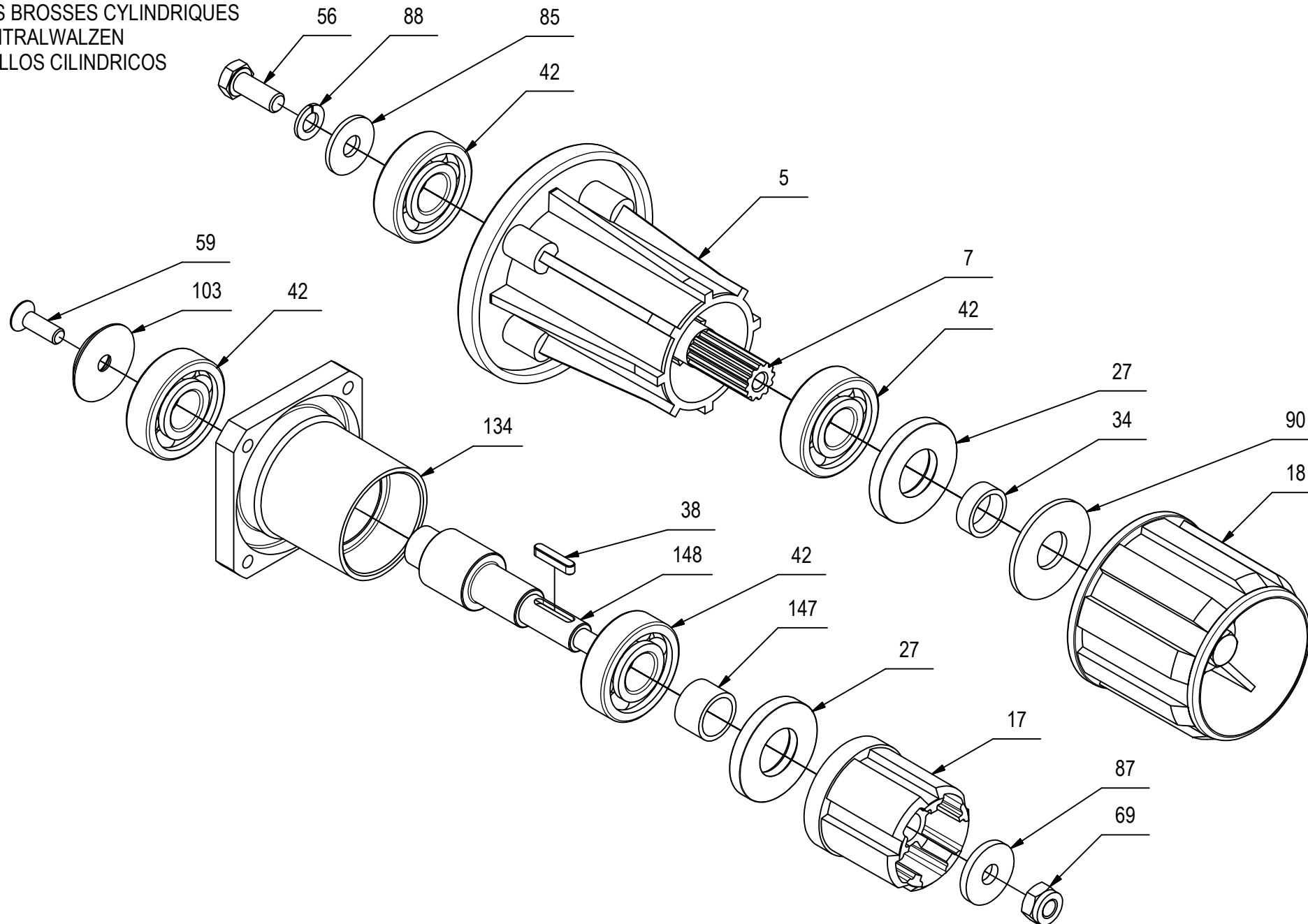
01

POS	CODICE	QTÀ	DESCRIZIONE	DENOMINATION	DESCRIPTION	BENENNUNG	DESCRIPCION
31	407719	1	MOTORE 24V 1500W 1400G MP135M	MOTOR	MOTEUR	MOTOR	MOTOR
32	407887	1	ELETTRIVALVOLA COMPLETA 24V 1/2" ACL 3	SOLENOID VALVE	ELECTROVANNE	MAGNETVENTIL	ELECTROVALVULA
32.1	407859	1	CORPO ELETTRIVALVOLA 1/2- V.24/36 (ACL)	SOLENOID VALVE BODY	CORPS D#ELECTROVANNE	KÖRPER MAGNETVENTIL	CUERPO ELECTROVALVULA
32.2	407866	1	BOBINA 24V 1/2 (PER ACL 407887)	COIL	BOBINE	SPULE	BOBINA
33	408033	4	BOCCOLA D=12 d=9 S=18,5 OT63	BUSHING	BAGUE	BUCHSE	CASQUILLO
34	408066	2	BOCCOLA D=25 d=20 S=8,5 C40	BUSHING	BAGUE	BUCHSE	CASQUILLO
35	408097	4	MOLLA COMPRESSIONE 12x9x55	SPRING	RESSORT	FEDER	RESORTE
36	408334	2	SEEGER I42 UNI 7437	SEEGER RING	SERRE CLIPS	SEEGERRING	ANILLO SEEGER
37	408402	1	LINGUETTA 5X5X20 UNI 6604/69	KEY	CLAVETTE	KEIL	CLAVIJA
38	408405	2	LINGUETTA 5X5X25 UNI 6604	KEY	CLAVETTE	KEIL	CLAVIJA
39	408414	2	CHIAVETTA 8X7X25 UNI 6604/69	KEY	CLAVETTE	KEIL	CLAVIJA
40	408432	3	CUSCINETTO 6003 2RS 17x35x10	BEARING	ROULEMENT	LAGER	COJINETE
41	408434	4	CUSCINETTO 6004 2RS 42x20x12	BEARING	ROULEMENT	LAGER	COJINETE
42	408437	8	CUSCINETTO SF.6304-2RS (20X52X15)	BEARING	ROULEMENT	LAGER	COJINETE
43	408480	1	SUPPORTO UCFL205-OVALE (CUSC.D.25)	BEARING SUPPORT	SUPPORT ROULEMENT	LAGERHALTERUNG	SOPORTE COJINETE
44	408595	1	GUARNIZIONE OR 3056	GASKET	JOINT	DICHTUNG	JUNTA
45	408641	4	VITE M4X30 TE UNI 5739 ZINC	SCREW	VIS	SCHRAUBE	TORNILLO
46	408644	2	VITE M4x12 TE UNI 5739 A2	SCREW	VIS	SCHRAUBE	TORNILLO
47	408648	1	VITE M4x16 TE UNI 5739 A2	SCREW	VIS	SCHRAUBE	TORNILLO
48	408660	1	VITE M6x40 TE UNI 5739 ZINC	SCREW	VIS	SCHRAUBE	TORNILLO
49	408674	9	VITE M8x25 TE UNI 5739 ZINC	SCREW	VIS	SCHRAUBE	TORNILLO
50	408676	1	VITE M8x30 TE UNI 5739 ZINC	SCREW	VIS	SCHRAUBE	TORNILLO
51	408677	2	VITE M8X30 TE UNI 5739 A2	SCREW	VIS	SCHRAUBE	TORNILLO
52	408678	8	VITE M8X35 TE UNI 5739 ZINC	SCREW	VIS	SCHRAUBE	TORNILLO
53	408695	2	VITE M8x45 TE UNI 5739 A2	SCREW	VIS	SCHRAUBE	TORNILLO
54	408704	1	VITE M8X45 TE UNI 5737 FP ZINC	SCREW	VIS	SCHRAUBE	TORNILLO
55	408711	3	VITE M10X25 TE UNI 5739 ZINC	SCREW	VIS	SCHRAUBE	TORNILLO
56	408741	3	VITE M10x25 TE UNI 5739 A2	SCREW	VIS	SCHRAUBE	TORNILLO
57	408853	1	VITE M5X16 TCTC UNI 7045 A2	SCREW	VIS	SCHRAUBE	TORNILLO
58	408969	12	VITE M6x16 TPSEI UNI 5933 A2	SCREW	VIS	SCHRAUBE	TORNILLO
59	408986	1	VITE M8x25 TPSEI UNI5933 ZINC	SCREW	VIS	SCHRAUBE	TORNILLO
60	408992	4	VITE M8x20 TPSEI UNI 5933 A2	SCREW	VIS	SCHRAUBE	TORNILLO
61	408993	4	VITE M8x25 TPSEI UNI 5933 A2	SCREW	VIS	SCHRAUBE	TORNILLO
62	408998	1	VITE M10X20 TPSEI UNI 5933 ZINC. (10.9)	SCREW	VIS	SCHRAUBE	TORNILLO
63	409040	3	DADO M6x5 UNI 5588 ZINC	NUT	ECROU	MUTTER	TUERCA

CR-01 PREM. BASAMENTO OPTIMA 90BS

CYLINDRICAL BRUSHES ASSEMBLY
GROUPE DES BROSSES CYLINDRIQUES
GRUPPE ZENTRALWALZEN
GRUPO CEPILLOS CILINDRICOS

01



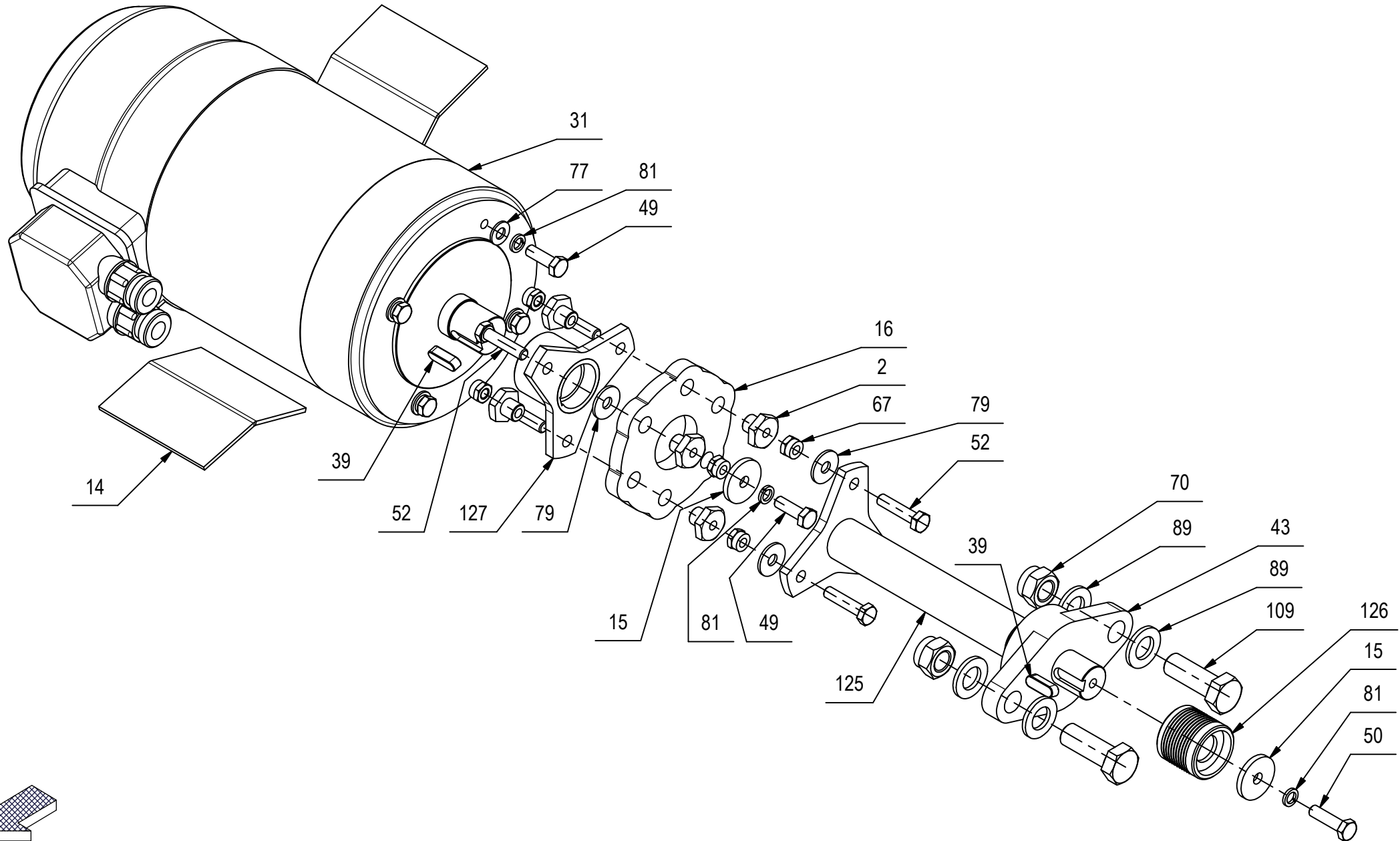
CR-01 PREM. BASAMENTO OPTIMA 90BS

01

POS	CODICE	QTÀ	DESCRIZIONE	DENOMINATION	DESCRIPTION	BENENNUNG	DESCRIPCION
64	409049	4	DADO M8x6,5 UNI5588 A2	NUT	ECROU	MUTTER	TUERCA
65	409059	1	DADO M10x6 UNI 5589 ZINC	NUT	ECROU	MUTTER	TUERCA
66	409079	4	DADO M4x6 AUTOBL. UNI 7473 A2	NUT	ECROU	MUTTER	TUERCA
67	409085	12	DADO M8x8.5 AUTOBL. UNI 7474 ZINC	LOCK NUT	ECROU AUTOFREINES	SICHERUNGSMUTTER	TUERCA AUTOBLOCANTE
68	409087	5	DADO M8 AUTOBL. UNI 7474 INOX BASSO	LOCK NUT	ECROU AUTOFREINES	SICHERUNGSMUTTER	TUERCA AUTOBLOCANTE
69	409090	2	DADO M10x10 AUTOBL. UNI 7474 ZINC	LOCK NUT	ECROU AUTOFREINES	SICHERUNGSMUTTER	TUERCA AUTOBLOCANTE
70	409098	2	DADO M16X15 AUTOBL. DIN 985	LOCK NUT	ECROU AUTOBLOQUANT	STOPMUTTER	TUERCA AUTOBLOCANTE
71	409143	3	ROSETTA 4X9X0,8 UNI 6592 A2	WASHER	RONDELLE	UNTERLEGSCHIEBE	ARANDELA
72	409149	4	ROSETTA 5x10x1 UNI 6592 A2	WASHER	RONDELLE	UNTERLEGSCHIEBE	ARANDELA
73	409155	4	ROSETTA M5 UNI 1751 INOX GROWER	WASHER	RONDELLE	UNTERLAGSCHIEBE	ARANDELA
74	409161	4	ROSETTA 6,6x18x2 UNI 6593 A2	WASHER	RONDELLE	SCHIEBE	ARANDELA
75	409162	1	ROSETTA 6,5x24x2 UNI 6593 ZINC	WASHER	RONDELLE	UNTERLAGSCHIEBE	ARANDELA
76	409164	1	ROSETTA GROWER 6x2,5x1,8 ASA B27 ZINC	LOCK WASHER	RONDELLE FREIN	ZAHNSCHIEBE	ARANDELLA DENTADA
77	409175	8	ROSETTA 8x17x1,6 UNI 6592 ZINC.	WASHER	RONDELLE	UNTERLAGSCHIEBE	ARANDELA
78	409177	4	ROSETTA 8x17x1.6 UNI 6592 A2	WASHER	RONDELLE	SCHIEBE	ARANDELA
79	409179	10	ROSETTA 9x24x2,5 UNI 6593 ZINC	WASHER	RONDELLE	UNTERLAGSCHIEBE	ARANDELA
80	409180	4	ROSETTA 9x32x2.5 UNI 6593 ZINC	WASHER	RONDELLE	UNTERLAGSCHIEBE	ARANDELA
81	409181	14	ROSETTA GROWER 8x13x2,2 ZINC	LOCK WASHER	RONDELLE FREIN	ZAHNSCHIEBE	ARANDELLA DENTADA
82	409185	4	ROSETTA 9x24x2,5 UNI 6593 A2	WASHER	RONDELLE	UNTERLEGSCHIEBE	ARANDELA
83	409187	2	ROSETTA GROWER 8x13x2,2 A2	WASHER	RONDELLE	UNTERLAGSCHIEBE	ARANDELA
84	409194	3	ROSETTA 11x30x2,5 UNI 6593 ZINC	WASHER	RONDELLE	UNTERLEGSCHIEBE	ARANDELA
85	409195	3	ROSETTA 10x30x2 UNI 6593 A2	WASHER	RONDELLE	UNTERLAGSCHIEBE	ARANDELA
86	409196	2	ROSETTA GROWER 10x18x2,2 ZINC	LOCK WASHER	RONDELLE FREIN	ZAHNSCHIEBE	ARANDELLA DENTADA
87	409199	2	ROSETTA D=32 d=10,5 S=4 ZINC	WASHER	RONDELLE	UNTERLAGSCHIEBE	ARANDELA
88	409200	3	ROSETTA GROWER 10x2,5x2,5 A2	LOCK WASHER	RONDELLE FREIN	ZAHNSCHIEBE	ARANDELLA DENTADA
89	409217	6	ROSETTA 17x30x3 UNI 6592 ZINC	WASHER	RONDELLE	SCHIEBE	ARANDELA
90	409225	2	RONDELLA D=51 d=19,6 S=3 AISI 304	WASHER	RONDELLE	UNTERLAGSCHIEBE	ARANDELA
91	409238	3	SPESSORE RAM 17x24x0,3 DIN 988 ZINC	SHIM	EPAISSEUR	BEILAGERING	ARANDELA ESPESOR
92	409240	2	SPESSORE RAM 20x28x0,3 DIN 988	SHIM	EPAISSEUR	BEILAGERING	ARANDELA ESPESOR
93	409333	1	ROSETTA DENT. EST. D.4 DIN 6798-A	WASHER	RONDELLE	UNTERLAGSCHIEBE	ARANDELA
94	409361	6	RIVETTO 4,8x16 INOX	RIVET	RIVET	NIET	CLAVO
95	409667	1	CONNETTORE BIP.FT 80A CONTATTI FEMMINA	CONNECTOR	CONNECTEUR	LADESTCKER	CONECTOR
96	409668	1	CONNETTORE BIP.FT 80A CONTATTI MASCHIO	CONNECTOR	CONNECTEUR	LADESTCKER	CONECTOR
97	409669	1	MANETTA PER CONNETTORE FT80	LEVER FOR CONNECTOR	MANETTE POUR CONNECTEUR	LADESTCKERHEBEL	PALANCA

CR-01 PREM. BASAMENTO OPTIMA 90BS

CYLINDRICAL BRUSHES ASSEMBLY
GROUPE DES BROSSES CYLINDRIQUES
GRUPPE ZENTRALWALZEN
GRUPO CEPILLOS CILINDRICOS



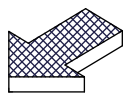
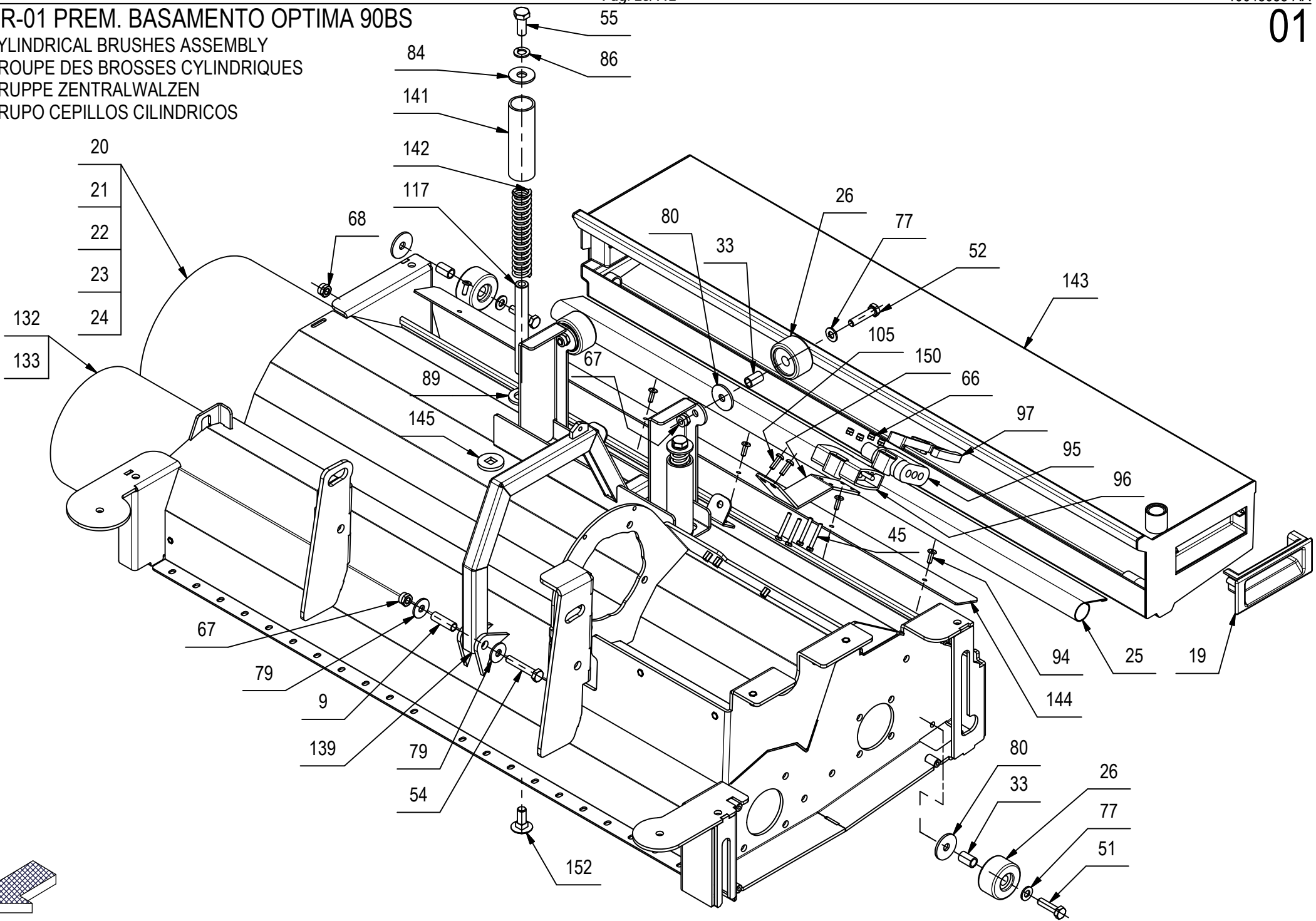
CR-01 PREM. BASAMENTO OPTIMA 90BS

01

POS	CODICE	QTÀ	DESCRIZIONE	DENOMINATION	DESCRIPTION	BENENNUNG	DESCRIPCION
98	409832	2	TAPPO SALVAFILETTO D=14.5	CAP	CAPUCHON	KAPPE	TAPON
99	410243	4	GALLETTO GB40 M8 CIECO	WING NUT	PAPILLON	FLUGELSCHRAUBE	POMO
100	410274	1	FASCETTA PLASTICA 2.5x98	CLAMP	COLLIER	BRIDE	ABRAZADERA
101	410297	1	FASCETTA A VITE 12 -20 - 9	CLAMP	COLLIER	BRIDE	ABRAZADERA
102	410409	1	TAPPO G1/2" F	PLUG	BOUCHON	DECKEL	ASIENTO
103	415250	1	RONDELLA d=8,5 D=40 S=5 PER RUOTA	WASHER	RONDELLE	UNTERLAGSCHEIBE	ARANDELA
104	415726	1	VITE TE M8x35 UNI5739 A2	SCREW	VIS	SCHRAUBE	TORNILLO
105	415849	12	VITE M5X16 TCBEI ISO 7380 A2	SCREW	VIS	SCHRAUBE	TORNILLO
106	415859	4	VITE M8x16 TBEI ISO 7380 ZINC	SCREW	VIS	SCHRAUBE	TORNILLO
107	415941	2	ROSETTA 4 UNI1751 ZINC GROWER	LOCK WASHER	RONDELLE FREIN	ZAHNSCHEIBE	ARANDELLA DENTADA
108	415945	4	ROSETTA M6 UNI 1751 INOX GROWER	WASHER	RONDELLE	UNTERLAGSCHEIBE	ARANDELA
109	425226	2	VITE M16X45 TE UNI 5739	SCREW	VIS	SCHRAUBE	TORNILLO
110	425828	2	VITE M8x20 TBEI ISO 7380 A2	SCREW	VIS	SCHRAUBE	TORNILLO
111	428011	1	PORTAGOMMA DIRITTO 3/8" M D.10 (OTTONE)	CONNECTOR	RACCORD	SCHLAUCHANSCHLUSS	EMPALME TUBO DE GOMA
112	435846	4	PERNO FISSAGGIO BARRA LAT.	PIN	AXE	BOLZEN	PERNO
113	435853	1	LAMA PREMIGOMMA	BLADE	PLAQUETTE	LEISTE	LISTON
114	435854	1	GOMMA PARA 33SH 590x95x8	SIDE RUBBER	BAVETTE LATERALE	SEITENGUMMI	GOMA LATERAL
115	436119	2	BOCCOLA COPERTURA RUOTINA BASAMENTO	BUSHING	BAGUE	BUCHSE	CASQUILLO
116	436120	2	RUOTINA PARACOLPI BASAMENTO D=100 H=20	BUMPER	BUTEE	PUFFER	PARACHOQUES
117	438354	2	PERNO GUIDA MOLLE COMPR. BASAM.	PIN	AXE	BOLZEN	PERNO
118	438496	1	RACCORDO DIRITTO 1/2" F. F. PP	FITTING	RACCORD	VERSCHRAUBUNG	RACOR
119	438574	1	RACCORDO 1/2M - 3/8F PP	NIPPLE	RACCORD	NIPPEL	BOQUILLA ROSCADA
120	439070	1	TUNNEL SPAZZANTE	TUNNEL	CARTER BALAI	TUNNEL	TUNEL
121	439072	1	FIANCO DX SUPPORTO SPAZZOLE	SIDE COVERING	FLANC LATERAL	ABDECKUNG	COSTADO
122	439074	1	PIASTRA SUPPORTO PARASPRUZZI DX	RIGHT SUPPORT	SUPPORT DROITE	RECHTE HALTERUNG	SOPORTE DERECHO
123	439075	1	PIASTRA SUPPORTO PARASPRUZZI SX	LEFT SUPPORT	SUPPORT GAUCHE	HALTERUNG LINKS	SOPORTE IZQUIERDO
124	439078	1	LAMA PREMIGOMMA SX BAS. SPAZ.	LEFT BLADE	PLAQUETTE GAUCHE	LINKE LEISTE	LISTON IZQUIERDO
125	439081	1	ALBERO MOTORE SPAZZANTE	MOTOR SHAFT	ARBRE DU MOTEUR	MOTORWELLE	EJE DE MOTOR
126	439082	1	PULEGGIA UNI 9366-10 PJ D=40 S=35	MOTOR PULLEY	POULIE DE MOTEUR	RIEMENSCHLEIBE MOTOR	POLEA DE MOTOR
127	439086	1	MOZZO ALBERO MOTORE	HUB MOTOR SHAFT	MOYEU ARBRE DU MOTEUR	NABE MOTORWELLE	CUBO EJE DE MOTOR
128	439090	1	CINGHIA POLY V J10 L=991	BELT	COURROIE	RIEMEN	CORREA
129	439094	1	TENDICINCHIA SPAZZANTE	TIGHTENER	TENDEUR	SPANNER	TENDEDOR
130	439095	2	PULEGGIA UNI 9366-10 PJ D=50 S=32	TIGHTENING PULLEY	POULIE DE REGLAGE	SPANNROLLE	POLEA DE ARREGLO
131	439097	1	ALBERO COMANDO SPAZZOLA ANTERIORE	SHAFT	ARBRE	WELLE	EJE

CR-01 PREM. BASAMENTO OPTIMA 90BS

CYLINDRICAL BRUSHES ASSEMBLY
 GROUPE DES BROSSES CYLINDRIQUES
 GRUPPE ZENTRALWALZEN
 GRUPO CEPILLOS CILINDRICOS



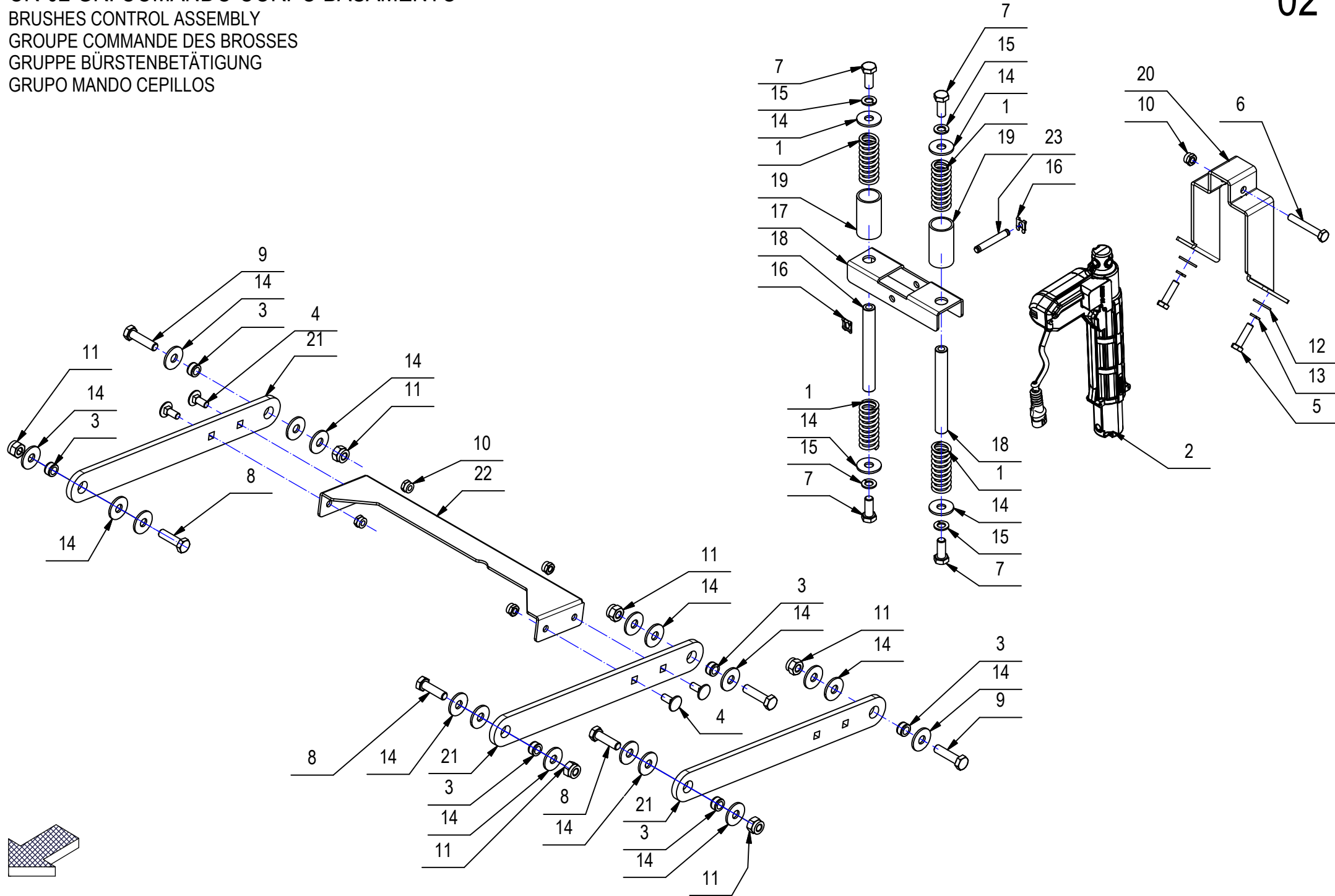
CR-01 PREM. BASAMENTO OPTIMA 90BS

01

POS	CODICE	QTÀ	DESCRIZIONE	DENOMINATION	DESCRIPTION	BENENNUNG	DESCRIPCION
132	439098	1	SPAZ. CIL.150X855 12 RANGHI CUSP. PPL 0,7	FRONT CYLINDRICAL BRUSH	BROSSE CYLINDRIQUE AVANT	VORDERE WALZE	CEPILLO CILINDRICO DELANTERA
133	439099	1	SPAZ. CIL.150X855 12 RANGHI CUSP. PPL 1	FRONT CYLINDRICAL BRUSH	BROSSE CYLINDRIQUE AVANT	VORDERE WALZE	CEPILLO CILINDRICO DELANTERA
134	439100	2	SUPPORTO CUSCINETTI SPAZZANTE	BEARING SUPPORT	SUPPORT ROULEMENT	LAGERHALTERUNG	SOPORTE COJINETE
135	439105	1	PANNELLO COPRI TUBO DISTRIBUTORE	PANEL	PANNEAU	BLECH	PANEL
136	439106	1	TUBO DISTRIBUTORE ACQUA	PIPE	TUBE	ROHR	TUBO
137	439109	1	CARTER COPRI CINGHIA	COVER	CARTER	ABDECKUNG	CARTER
138	439110	1	CARTER COPRI GIUNTO ALBERO	COVER	CARTER	ABDECKUNG	CARTER
139	439112	1	PIASTRA SUPPORTO TUNNEL	TUNNEL SUPPORT	SUPPORT CARTER BALAI	HALTERUNG TUNNEL	SOPORTE TUNEL
140	439113	2	PERNO TENDICINGHIA D=30-20 d=8 S=29,2	PIN	AXE	BOLZEN	PERNO
141	439115	2	DISTANZIALE D=30 d=25 S=98 S235	SPACER	ENTRETOISE	DISTANZHÜLSE	DISTANCIADOR
142	439117	2	MOLLA COMP. 22X3X115 INOX	SPRING	RESSORT	FEDER	RESORTE
143	439123	1	CASSETTO RIFIUTI	HOPPER	BAC A DECHETS	SCHMUTZBEHÄLTER	CAJON DE RECOLECCION
144	439130	1	LAMA RACCOGLI SPORCO SPAZZANTE	BLADE	PLAQUE	PLATTE	LISTON
145	439131	2	ROSETTA D=30 d=FORO QUADRO 10,5 S=4 INOX	WASHER	RONDELLE	UNTERLAGSCHEIBE	ARANDELA
146	439134	4	BARRA FILETTATA M8 L=143 INOX	STUD BOLT	TIGE	GEWINDEBOLZEN	PRISIONERO
147	439135	2	BOCCOLA D=25 d=20 S=16 C40 CROMATO	BUSHING	BAGUE	BUCHSE	CASQUILLO
148	439136	1	ALBERO FOLLE SUPPORTO SPAZZOLA	IDLE SHAFT	ARBRE FOLLE	LOSWELLE	EJE LIBRE
149	439163	1	STAFFA SUPPORTO ELETTROVALVOLA OPTIMA	SUPPORT	SUPPORT	HALTERUNG	SOPORTE
150	439164	1	STAFFA SUPPORTO CONNETTORE	SUPPORT	SUPPORT	HALTERUNG	SOPORTE
151	439190	1	GOMMA PARASP. 33 SH. 544x95x8	SPLASH GUARD 33 SHORE	BAVETTE DE PROT. 33 SHORE	SPRITZGUMMI 33 SHORE	PARASALPICADURAS 33 SHORE
152	439197	2	VITE M10X25 TTQST UNI 5732 DIN 603 INOX	SCREW	VIS	SCHRAUBE	TORNILLO

CR-02 GR. COMANDO CORPO BASAMENTO

BRUSHES CONTROL ASSEMBLY
GROUPE COMMANDE DES BROSSES
GRUPPE BÜRSTENBETÄTIGUNG
GRUPO MANDO CEPILLOS



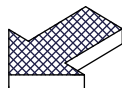
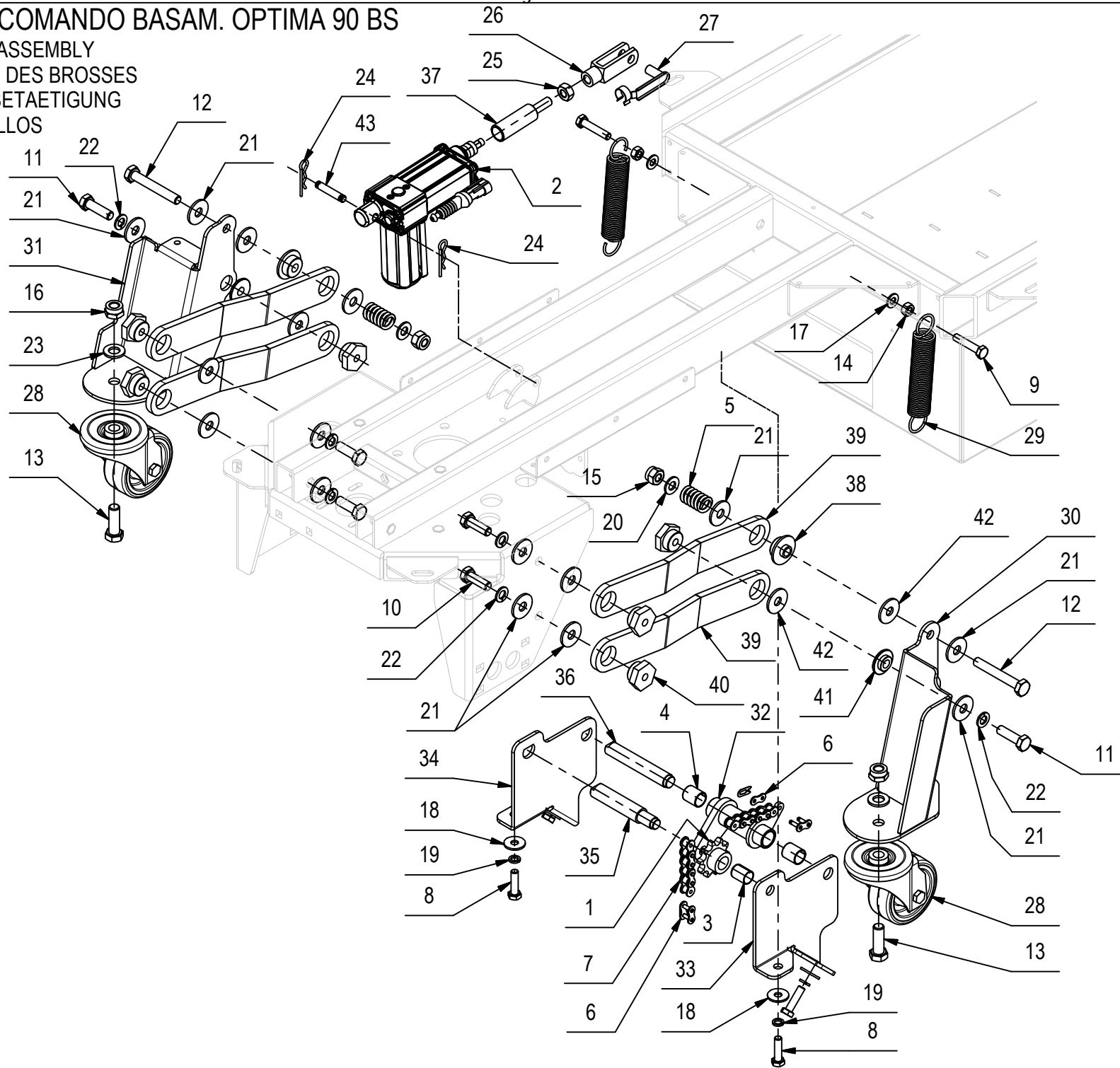
CR-02 GR. COMANDO CORPO BASAMENTO

02

POS	CODICE	QTÀ	DESCRIZIONE	DENOMINATION	DESCRIPTION	BENENNUNG	DESCRIPCION
1	209843	4	MOLLA COMP. 24X3,5X61	SPRING	RESSORT	FEDER	RESORTE
2	223452	1	PREM. MART. 24V C=120 F=350N RAMB-01 F0	ACTUATOR ASSEMBLY	VERIN COMPLET	SPINDELMOTOR KOMPLETT	GATO COMPLETO
3	408037	6	BOCCOLA D=15,9 d=10 S=8,5 OT58	BUSHING	BAGUE	BUCHSE	CASQUILLO
4	408626	4	VITE M8x20 TTQST UNI 5732 ZINC	SCREW	VIS	SCHRAUBE	TORNILLO
5	408676	2	VITE M8x30 TE UNI 5739 ZINC	SCREW	VIS	SCHRAUBE	TORNILLO
6	408683	1	VITE M8x55 TE FP UNI 5737	SCREW	VIS	SCHRAUBE	TORNILLO
7	408711	4	VITE M10X25 TE UNI 5739 ZINC	SCREW	VIS	SCHRAUBE	TORNILLO
8	408714	3	VITE M10x35 TE UNI 5739 ZINC	SCREW	VIS	SCHRAUBE	TORNILLO
9	408733	3	VITE M10X40 TE UNI 5737 FP	SCREW	VIS	SCHRAUBE	TORNILLO
10	409085	5	DADO M8x8.5 AUTOBL. UNI 7474 ZINC	LOCK NUT	ECROU AUTOFREINES	SICHERUNGSMUTTER	TUERCA AUTOBLOCANTE
11	409089	6	DADO M10x12 AUTOBL. UNI 7473 ZINC	LOCK NUT	ECROU AUTOFREINES	SICHERUNGSMUTTER	TUERCA AUTOBLOCANTE
12	409179	2	ROSETTA 9x24x2,5 UNI 6593 ZINC	WASHER	RONDELLE	UNTERLAGSCHEIBE	ARANDELA
13	409181	2	ROSETTA GROWER 8x13x2,2 ZINC	LOCK WASHER	RONDELLE FREIN	ZAHNSCHEIBE	ARANDELLA DENTADA
14	409194	22	ROSETTA 11x30x2,5 UNI 6593 ZINC	WASHER	RONDELLE	UNTERLEGSCHIEBE	ARANDELA
15	409196	4	ROSETTA GROWER 10x18x2,2 ZINC	LOCK WASHER	RONDELLE FREIN	ZAHNSCHEIBE	ARANDELLA DENTADA
16	422570	2	MOLLE SL PER PERNO FORCELLA DIAM 8	SPRING	RESSORT	FEDER	RESORTE
17	438353	1	BILANCERE COMANDO BASAM.	ROCKER ARM	BALANCIER	KIPPHEBEL	BALANCIN
18	438354	2	PERNO GUIDA MOLLE COMPR. BASAM.	PIN	AXE	BOLZEN	PERNO
19	438355	2	DISTANZIALE D=30 d=25 S=55 S235	PIPE	TUBE	ROHR	TUBO
20	438356	1	ATTACCO MARTINETTO SOLLEV. BASAM.	COUPLING	ATTAQUE	KUPPLUNG	ACOPLAMIENTO
21	438357	3	BRACCIO GUIDA BASAMENTO	ARM	BRAS	ARM	BRAZO
22	438358	1	RINFORZO BRACCI GUIDA BASAM.	REINFORCEMENT	RENFORCEMENT	VERSTÄRKUNG	REFUERZO
23	438359	1	PERNO D=8 L=55 A DOPPIA GOLA X SPILLO	PIN	AXE	BOLZEN	PERNO

CR-02 GRUPPO COMANDO BASAM. OPTIMA 90 BS

BRUSHES CONTROL ASSEMBLY
GROUPE COMMANDE DES BROSSES
GRUPPE BUERSTENBETAETIGUNG
GRUPO MANDO CEPILLOS



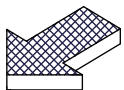
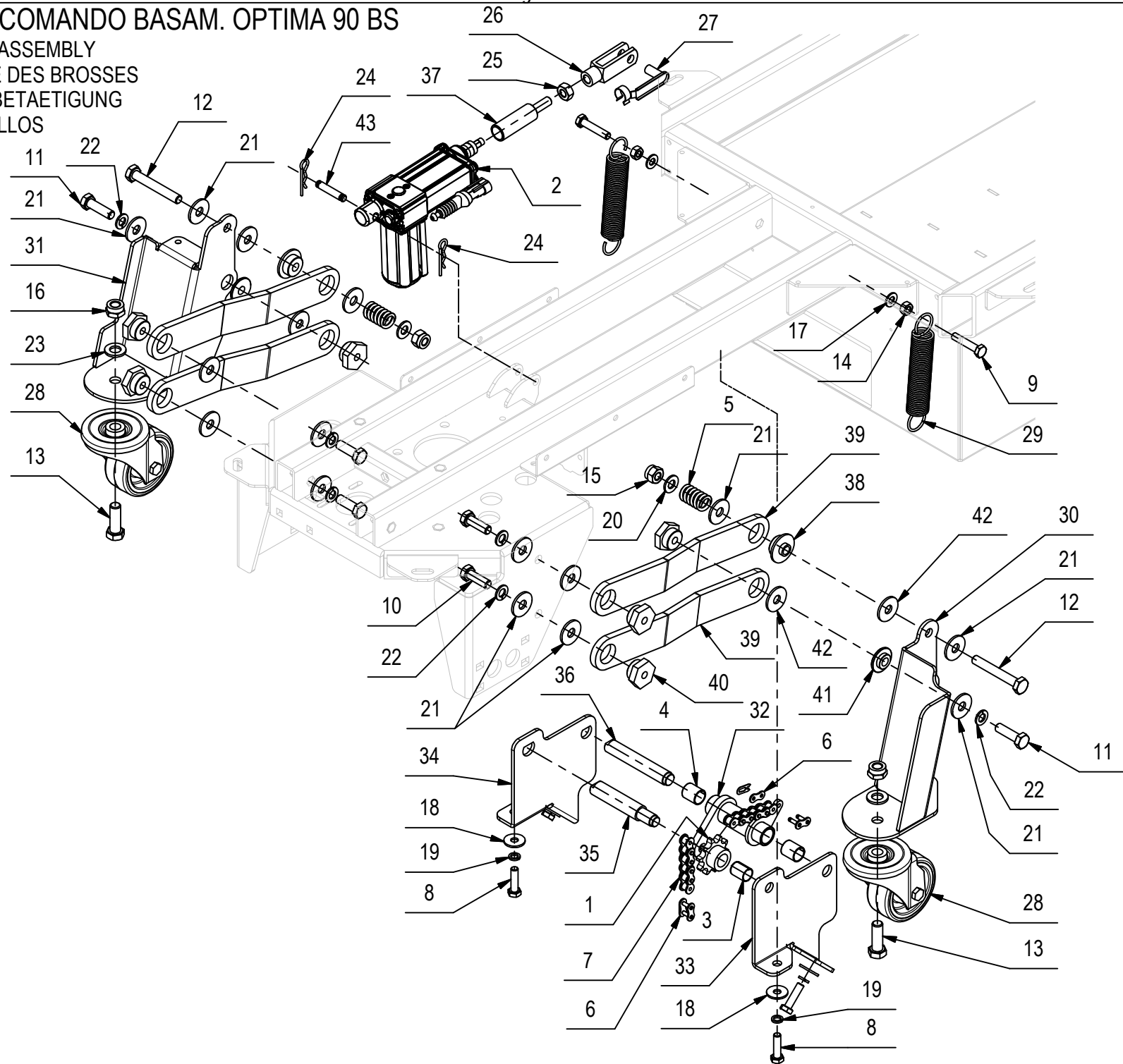
CR-02 GRUPPO COMANDO BASAM. OPTIMA 90 BS

02

POS	CODICE	QTÀ	DESCRIZIONE	DENOMINATION	DESCRIPTION	BENENNUNG	DESCRIPCION
1	209884	1	PIGNONE TENDICATENA 1/2" x 5/16" Z=10				
2	223801	1	PREM.MART. 24V C60 F800 V16 R F90 AO-01M	ACTUATOR ASSEMBLY	VERIN COMPLET	SPINDELMOTOR KOMPLETT	GATO COMPLETO
3	408053	1	BOCCOLA LAMELLARE 14x16x20	BUSHING	BAGUE	BUCHSE	CASQUILLO
4	408057	2	BOCCOLA AUTOLUBRIFICANTE D=18 d=16 S=20	BUSHING	BAGUE	BUCHSE	CASQUILLO
5	408091	2	MOLLA COMPR. 20x3.5x32	SPRING	RESSORT	FEDER	RESORTE
6	408380	2	GIUNTO CATENA DA 1/2	JOINT CHAIN	ATTACHE RAPIDE CHAINE	KETTENSCHLOSS	ACOPLAMIENTO CADENA
7	408392	1	CATENA 1/2" x 5/16" 15 PASSI X	CHAIN	CHAINE	KETTE	CADENA
8	408676	4	VITE M8x30 TE UNI 5739 ZINC	SCREW	VIS	SCHRAUBE	TORNILLO
9	408679	2	VITE M8x40 TE UNI 5739 ZINC	SCREW	VIS	SCHRAUBE	TORNILLO
10	408712	4	VITE M10X30 TE UNI 5739 ZINC	SCREW	VIS	SCHRAUBE	TORNILLO
11	408714	2	VITE M10x35 TE UNI 5739 ZINC	SCREW	VIS	SCHRAUBE	TORNILLO
12	408727	2	VITE M10x70 TE UNI 5737 Zn	SCREW	VIS	SCHRAUBE	TORNILLO
13	408746	2	VITE M12X35 TE UNI 5739 ZINC	SCREW	VIS	SCHRAUBE	TORNILLO
14	409046	2	DADO M8x6,5 UNI 5588 ZINC	NUT	ECROU	MUTTER	TUERCA
15	409089	2	DADO M10x12 AUTOBL. UNI 7473 ZINC	LOCK NUT	ECROU AUTOFREINES	SICHERUNGSMUTTER	TUERCA AUTOBLOCANTE
16	409092	2	DADO M12 AUTOB. UNI 7474 DIN 985 ZINC	NUT	ECROU	MUT	TUERCA
17	409175	2	ROSETTA 8x17x1,6 UNI 6592 ZINC.	WASHER	RONDELLE	UNTERLAGSCHEIBE	ARANDELA
18	409179	4	ROSETTA 9x24x2,5 UNI 6593 ZINC	WASHER	RONDELLE	UNTERLAGSCHEIBE	ARANDELA
19	409181	4	ROSETTA GROWER 8x13x2,2 ZINC	LOCK WASHER	RONDELLE FREIN	ZAHNSCHEIBE	ARANDELLA DENTADA
20	409191	2	ROSETTA 10X21X2 UNI 6592 ZINC	WASHER	RONDELLE	UNTERLAGSCHEIBE	ARANDELA
21	409194	14	ROSETTA 11x30x2,5 UNI 6593 ZINC	WASHER	RONDELLE	UNTERLEGSCHIEBE	ARANDELA
22	409196	6	ROSETTA GROWER 10x18x2,2 ZINC	LOCK WASHER	RONDELLE FREIN	ZAHNSCHEIBE	ARANDELLA DENTADA
23	409201	2	ROSETTA 13x24x2.5 UNI 6592 ZINC	WASHER	RONDELLE	UNTERLAGSCHEIBE	ARANDELA
24	409393	2	SPILLO 2.4x47	CLIP	EPINGLE	SPLINT	ESPIGA
25	415889	1	DADO M10 UNI 5588-65 ZINC. MEDIO	NUT	ECROU	MUTTER	TUERCA
26	416260	1	FORCELLA M10x40 L=60	FORK	FOURCHETTE	GABELKOPF	HORQUILLA
27	416262	1	CLIPS PER FORCELLA M10 LUNGA	CLIPS	CLIPS	CLIPS	CLIPS
28	424462	2	RUOTA PIV. D=80 H=32 2 CUSCINETTI INOX	CASTOR WHEEL	ROUE PIVOTANTE	LENKROLLE	RUEDA PIVOTANTE
29	429431	2	MOLLA TRAZIONE D=25 d=2.5 Lo=146 DX	SPRING	RESSORT	FEDER	RESORTE
30	439140	1	STAFFA SX SUPP. RUOTA PIVOT.	SUPPORT, LEFT GUIDE	ATTAQUE, GUIDE GAUCHE	HALTERUNG, LINKE FÜHRUNG	SOPORTE FIJADOR, GUIA IZQUIERDA
31	439141	1	STAFFA DX SUPP. RUOTA PIVOT.	SUPPORT, RIGHT GUIDE	ATTAQUE, GUIDE DROITE	HALTERUNG, RECHTE FÜHRUNG	SOPORTE FIJADOR, GUIA DERECHA
32	439149	1	BILANCERE COMANDO SPAZZANTE	ROCKER ARM	BALANCIER	KIPPHEBEL	BALANCIN

CR-02 GRUPPO COMANDO BASAM. OPTIMA 90 BS

BRUSHES CONTROL ASSEMBLY
 GROUPE COMMANDE DES BROSSES
 GRUPPE BUERSTENBETAETIGUNG
 GRUPO MANDO CEPILLOS



CR-02 GRUPPO COMANDO BASAM. OPTIMA 90 BS

02

POS	CODICE	QTÀ	DESCRIZIONE	DENOMINATION	DESCRIPTION	BENENNUNG	DESCRIPCION
33	439150	1	ATTACCO SX MART. SOLLEV. BASAM.	LEFT SUPPORT	SUPPORT GAUCHE	HALTERUNG LINKS	SOPORTE IZQUIERDO
34	439151	1	ATTACCO DX MART. SOLLEV. BASAM.	RIGHT SUPPORT	SUPPORT DROITE	RECHTE HALTERUNG	SOPORTE DERECHO
35	439152	1	PERNO SUPPORTO PIGNONE CATENA	PIN	AXE	BOLZEN	PERNO
36	439153	1	PERNO SUPPORTO BILANCERE	PIN	AXE	BOLZEN	PERNO
37	439155	1	PERNO PROLUNGA X MARTINETTO	EXTENSION TUBE	TUBE D'EXTENSION	VERLÄNGERUNGSSTÜCK	TUBO DE EXTENSION
38	439156	2	BOCCOLA D=40-23,9-14 d=10 S=15,8 OT58	BUSHING	BAGUE	BUCHSE	CASQUILLO
39	439161	4	BRACCIO GUIDA SPAZZANTE	ARM	BRAS	ARM	BRAZO
40	439162	6	BOCCOLA D=CH.30-23,9 d=M10 S=16,5 OT58	BUSHING	BAGUE	BUCHSE	CASQUILLO
41	439196	2	BOCCOLA D=30-18 d=10 S=7 OT58	BUSHING	BAGUE	BUCHSE	CASQUILLO
42	439217	4	ROSETTA SPECIALE D=30 d=10,5 S=2,5	SPECIAL WASHER	RONDELLE SPECIALE	UNTERLAGSCHEIBE SPEZIAL	ARANDELA ESPECIAL
43	439250	1	PERNO DIAM.8 L=42,5	PIN	AXE	BOLZEN	PERNO

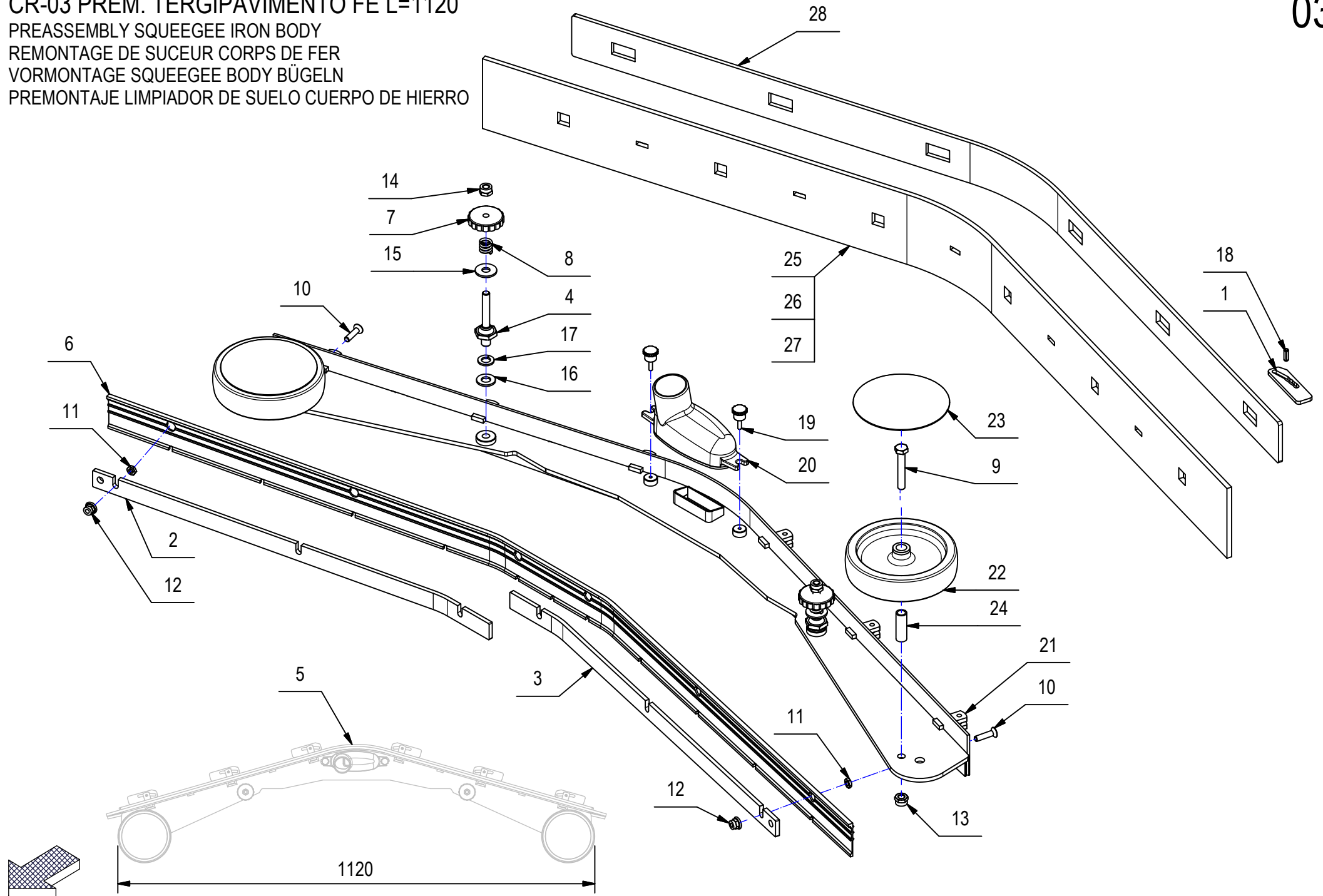
CR-03 PREM. TERGIPAVIMENTO FE L=1120

PREASSEMBLY SQUEEGEE IRON BODY

REMONTAGE DE SUCEUR CORPS DE FER

VORMONTAGE SQUEEGEE BODY BÜGELN

PREMONTAJE LIMPIADOR DE SUELO CUERPO DE HIERRO



CR-03 PREM. TERGIPAVIMENTO FE L=1120

03

POS	CODICE	QTÀ	DESCRIZIONE	DENOMINATION	DESCRIPTION	BENENNUNG	DESCRIPCION
1	206390	6	PIASTRINA FISSAGGIO PREMIGOMMA	PLAQUE	PLAQUETTE	BEFESTIGUNGSAUFLAGE	PLAQUETA
2	209962	1	LAMA PREMIGOMMA ANTERIORE DX	RIGHT BLADE	PLAQUETTE DROITE	RECHTE LEISTE	LISTON DERECHO
3	209963	1	LAMA PREMIGOMMA ANTERIORE SX	LEFT BLADE	PLAQUETTE GAUCHE	LINKE LEISTE	LISTON IZQUIERDO
4	219372	2	COLONNETTA SGANCIO M10-CH22 - M8 (28-45)	STUD BOLT	TIGE	GEWINDEBOLZEN	PRISIONERO
5	223332	1	PREM. TERGIPAVIM. L=1120	SQUEEGEE ASSEMBLY	SUCEUR COMPLETE	SAUGFUSS KOMPLETT	LIMPIAPAVIMENTOS COMPLETO
6	223670	1	GOMMA TERGIP. ANTER. 1194X45 P.U.	FRONT RUBBER	BAVETTE AVANT	VORDERER SAUGGUMMI	GOMA DELANTERA
7	400112	2	VOLANTINO LOBATO PASSANTE V/40/PS M8	HANDWHEEL	VOLANT	HANDGRIFF	RUEDA DE MANIOBRA
8	408098	2	MOLLA COMPR. 14,5x15x2,5 COLON. TERGIP.	SPRING	RESSORT	FEDER	RESORTE
9	408692	2	VITE M8X50 TE UNI 5739 ZINC	SCREW	VIS	SCHRAUBE	TORNILLO
10	408972	6	VITE M6x25 TPSEI UNI 5933 A2	SCREW	VIS	SCHRAUBE	TORNILLO
11	409045	6	DADO M6x3 UNI 5590 A2	NUT	ECROU	MUTTER	TUERCA
12	409084	6	DADO M6x9 AUTOBL. FLANG. UNI 6926 A2	LOCK NUT	ECROU AUTOFREINES	SICHERUNGSMUTTER	TUERCA AUTOBLOCANTE
13	409085	2	DADO M8x8.5 AUTOBL. UNI 7474 ZINC	LOCK NUT	ECROU AUTOFREINES	SICHERUNGSMUTTER	TUERCA AUTOBLOCANTE
14	409087	2	DADO M8 AUTOBL. UNI 7474 INOX BASSO	LOCK NUT	ECROU AUTOFREINES	SICHERUNGSMUTTER	TUERCA AUTOBLOCANTE
15	409185	2	ROSETTA 9x24x2,5 UNI 6593 A2	WASHER	RONDELLE	UNTERLEGSSCHEIBE	ARANDELA
16	409192	2	ROSETTA 10x21x2 UNI 6592 A2	WASHER	RONDELLE	UNTERLAGSCHEIBE	ARANDELA
17	409200	2	ROSETTA GROWER 10x2,5x2,5 A2	LOCK WASHER	RONDELLE FREIN	ZAHNSCHEIBE	ARANDELLA DENTADA
18	409374	6	SPINA ELASTICA D5X14 UNI 6873	SPRING PIN	FOURCHETTE	SPANNSTIFT	PASADOR ELASTICO
19	410220	2	POMELLO VP 17/P PERNO M4X15	KNOB	POMMEAU	RENDELSCHRAUBE	POMO
20	430957	1	BOCCHETTA DRITTA D=40 + GUARN.	OPENING	BUSE	ÖFFNUNG	BOQUILLA
21	438360	1	CORPO TERGIPAVIMENTO L=1105	SQUEEGEE BODY	CORPS DE SUCEUR	SAUGFUSSKÖRPER	CUERPO LIMPIAPAVIMENTOS
22	438623	2	RUOTA D.125 L=29 MOZZO L=34 (2125A03)	IDLE WHEEL	ROUE FOLLE	LOS RAD	RUEDA LIBRE
23	438624	2	BORCHIA COPRIRUOTA X RUOTA D125 99A10600	WHEEL COVER	COUVERCLE DE ROUE	RADDECKEL	CUBRERUEDA
24	438625	2	DISTANZIALE D=12 d=9 L=35,5 FE-94TC1200	SPACER	ENTRETOISE	DISTANZHÜLSE	DISTANCIADOR
25	438890	1	GOMMA TERGI POST. 1216X95X6 PARA 33 SH.	REAR RUBBER 33 SHORE	BAVETTE ARRIERE 33 SHORE	HINT. SAUGGUMMI 33 SHORE	GOMA TRASERA 33 SHORE
26	438891	1	GOMMA TERGI POST. 1216X95X6 PARA 40 SH.	REAR RUBBER 40 SHORE	BAVETTE ARRIERE 40 SHORE	HINT. SAUGGUMMI 40 SHORE	GOMA TRASERA 40 SHORE
27	438892	1	GOMMA TERGI POST. 1216X95X6 ANTIOLIO	REAR RUBBER OIL-RESISTANT	BAVETTE ARRIERE ANTI-HUILLE	HINT. SAUGGUMMI OELBESTAENDING	GOMA TRASERA ANTI-ACEITE
28	438893	1	LAMA PREMIGOMMA POSTERIORE TERGI	BLADE	PLAQUETTE	LEISTE	LISTON

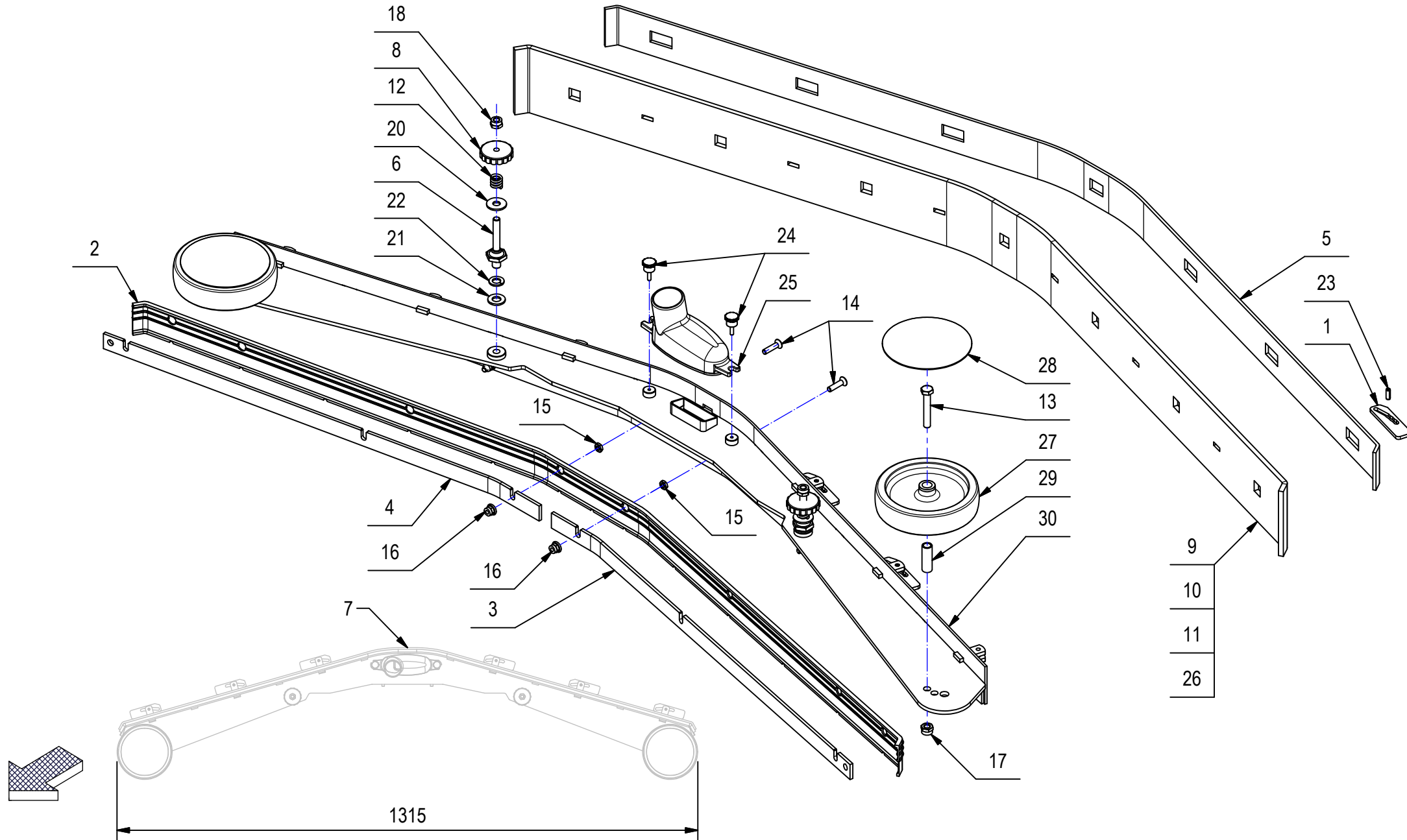
CR-03 PREM. TERGIPAVIMENTO FE L=1315 (OPZIONALE)

PREASSEMBLY SQUEEGEE IRON BODY (OPTIONAL)

REMONTAGE DE SUCEUR CORPS DE FER (OPTION)

VORMONTAGE SQUEEGEE BODY BÜGELN (OPTIONAL)

PREMONTAJE LIMPIADOR DE SUELO CUERPO DE HIERRO (OPCIONAL)



CR-03 PREM. TERGIPAVIMENTO FE L=1315 (OPZIONALE)

03

POS	CODICE	QTÀ	DESCRIZIONE	DENOMINATION	DESCRIPTION	BENENNUNG	DESCRIPCION
1	206390	6	PIASTRINA FISSAGGIO PREMIGOMMA	PLAQUE	PLAQUETTE	BEFESTIGUNGSAUFLAGE	PLAQUETA
2	209688	1	GOMMA TERGI 1334X45 POLIUR. ANTER.	FRONT RUBBER	BAVETTE AVANT	VORDERER SAUGGUMMI	GOMA DELANTERA
3	209970	1	LAMA SX PREMIGOMMA ANTERIORE	LEFT BLADE	PLAQUETTE GAUCHE	LINKE LEISTE	LISTON IZQUIERDO
4	209971	1	LAMA DX PREMIGOMMA ANTERIORE	RIGHT BLADE	PLAQUETTE DROITE	RECHTE LEISTE	LISTON DERECHO
5	209972	1	LAMA PREMIGOMMA POST.	BLADE	PLAQUETTE	LEISTE	LISTON
6	219372	2	COLONNETTA SGANCIO M10-CH22 - M8 (28-45)	STUD BOLT	TIGE	GEWINDEBOLZEN	PRISIONERO
7	223484	1	PREM.TERGIPAVIMENTO L=1315	SQUEEGEE ASSEMBLY	SUCEUR COMPLETE	SAUGFUSS KOMPLETT	LIMPIAPAVIMENTOS COMPLETO
8	400112	2	VOLANTINO LOBATO PASSANTE V/40/PS M8	HANDWHEEL	VOLANT	HANDGRIFF	RUEDA DE MANIOBRA
9	406116	1	GOMMA TERGI 1364X95X6 PARA 33 SH. POSTER	REAR RUBBER 33 SHORE	BAVETTE ARRIERE 33 SHORE	HINT. SAUGGUMMI 33 SHORE	GOMA TRASERA 33 SHORE
10	406117	1	GOMMA TERGI 1364X95X6 P.POST.40SH.	REAR RUBBER	BAVETTE ARRIERE	HINTERER SAUGGUMMI	GOMA TRASERA
11	406118	1	GOMMA TERGI 1364X95X6 ANTIOLIO	REAR RUBBER	BAVETTE ARRIERE	HINTERER SAUGGUMMI	GOMA TRASERA
12	408098	2	MOLLA COMPR. 14,5x15x2,5 COLON. TERGIP.	SPRING	RESSORT	FEDER	RESORTE
13	408692	2	VITE M8X50 TE UNI 5739 ZINC	SCREW	VIS	SCHRAUBE	TORNILLO
14	408972	6	VITE M6x25 TPSEI UNI 5933 A2	SCREW	VIS	SCHRAUBE	TORNILLO
15	409045	6	DADO M6x3 UNI 5590 A2	NUT	ECROU	MUTTER	TUERCA
16	409084	6	DADO M6x9 AUTOBL. FLANG. UNI 6926 A2	LOCK NUT	ECROU AUTOFREINES	SICHERUNGSMUTTER	TUERCA AUTOBLOCANTE
17	409085	2	DADO M8x8.5 AUTOBL. UNI 7474 ZINC	LOCK NUT	ECROU AUTOFREINES	SICHERUNGSMUTTER	TUERCA AUTOBLOCANTE
18	409087	2	DADO M8 AUTOBL. UNI 7474 INOX BASSO	LOCK NUT	ECROU AUTOFREINES	SICHERUNGSMUTTER	TUERCA AUTOBLOCANTE
20	409185	2	ROSETTA 9x24x2,5 UNI 6593 A2	WASHER	RONDELLE	UNTERLEGSCHIEBE	ARANDELA
21	409192	2	ROSETTA 10x21x2 UNI 6592 A2	WASHER	RONDELLE	UNTERLAGSCHIEBE	ARANDELA
22	409200	2	ROSETTA GROWER 10x2,5x2,5 A2	LOCK WASHER	RONDELLE FREIN	ZAHNSCHIEBE	ARANDELLA DENTADA
23	409374	6	SPINA ELASTICA D5X14 UNI 6873	SPRING PIN	FOURCHETTE	SPANNSTIFT	PASADOR ELASTICO
24	410220	2	POMELLO VP 17/P PERNO M4X15	KNOB	POMMEAU	RENDELSCHRAUBE	POMO
25	430957	1	BOCCHETTA DRITTA D=40 + GUARN. TERGI	OPENING	BUSE	ÖFFNUNG	BOQUILLA
26	433109	1	GOMMA TERGI 1364X95X6 POST. 40SH POLIUR.	REAR RUBBER	BAVETTE ARRIERE	HINTERER SAUGGUMMI	GOMA TRASERA
27	438623	2	RUOTA D.125 L=29 MOZZO L=34 (2125A03)	IDLE WHEEL	ROUE FOLLE	LOS RAD	RUEDA LIBRE
28	438624	2	BORCHIA COPRIRUOTA X RUOTA D125 99A10600	WHEEL COVER	COUVERCLE DE ROUE	RADDECKEL	CUBRERUEDA
29	438625	2	DISTANZIALE D=12 d=9 L=35,5 FE-94TC1200	SPACER	ENTRETOISE	DISTANZHÜLSE	DISTANCIADOR
30	438626	1	CORPO TERGIPAVIMENTO	SQUEEGEE BODY	CORPS DE SUCEUR	SAUGFUSSKÖRPER	CUERPO LIMPIAPAVIMENTOS

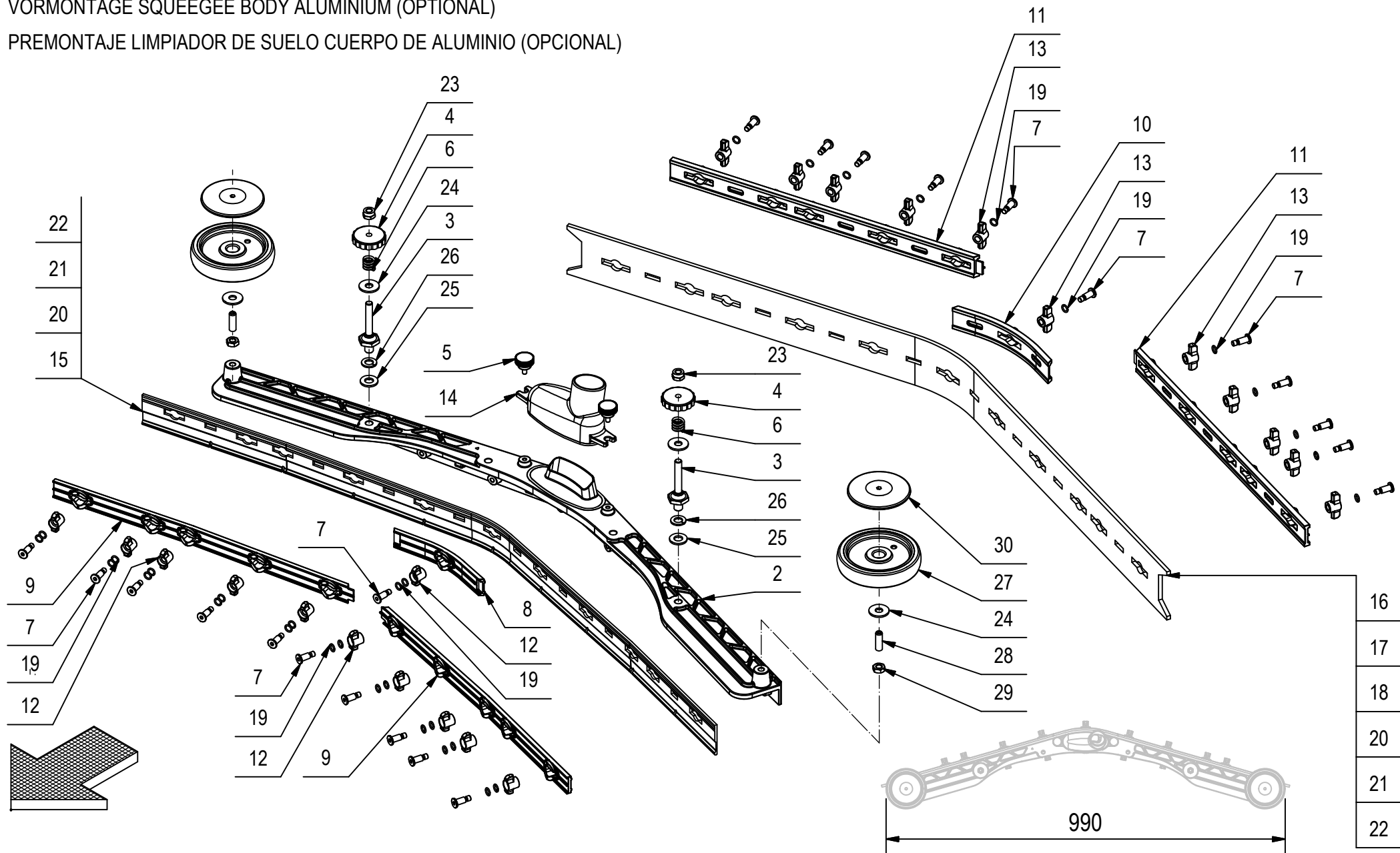
CR-03 PREM. TERGIPAVIMENTO AL L=990 (OPZIONALE)

PREASSEMBLY SQUEEGEE ALUMINIUM BODY (OPTIONAL)

REMONTAGE DE SUCEUR CORPS ALUMINIUM (OPTION)

VORMONTAGE SQUEEGEE BODY ALUMINIUM (OPTIONAL)

PREMONTAJE LIMPIADOR DE SUELO CUERPO DE ALUMINIO (OPCIONAL)



CR-03 PREM. TERGIPAVIMENTO AL L=990 (OPZIONALE)**03**

POS.	CODICE	QTÀ	DESCRIZIONE	DENOMINATION	DESCRIPTION	BENENNUNG	DESCRIPCION
1	222790	1	PREM. TERGIPAVIMENTO L=990	SQUEEGEE ASSEMBLY	SUCEUR COMPLETE	SAUGFUSS KOMPLETT	LIMPIAPAVIMENTOS COMPLETO
2	436780	1	CORPO TERGIPAVIMENTO L=926 ALL.	SQUEEGEE	CORPS DE SUCEUR	SAUGFUSSKÖRPER	CUERPO LIMPIAPAVIMENTOS
3	219372	2	COLONNETTA SGANCIO M10-CH22 - M8 (28-45)	STUD BOLT	TIGE	GEWINDEBOLZEN	PRISIONERO
4	400112	2	VOLANTINO LOBATO PASSANTE V/40/PS M8	HANDWHEEL	VOLANT	HANDGRIFF	RUEDA DE MANIOBRA
5	435330	2	VOLANTINO ZIGRINATO ZPX/22 M5x10 6331400	KNOB	POMMEAU	RENDELSCHRAUBE	POMO
6	408098	2	MOLLA COMPR. 14,5x15x2,5 COLON. TERGIP.	SPRING	RESSORT	FEDER	RESORTE
7	430903	22	PERNO MANOPOLINA D=11,8 d=7 M=6 H=22	PIN	AXE	BOLZEN	PERNO
8	430944	1	PREMIGOMMA ANTERIORE CENTRALE TERGI	FRONT BLADE	PLAQUETTE AVANT	VORDERER LEISTE	LISTON DELANTERA
9	430947	2	PREMIGOMMA ANTERIORE L=926 TERGI	FRONT BLADE	PLAQUETTE AVANT	VORDERER LEISTE	LISTON DELANTERA
10	430949	1	PREMIGOMMA POSTERIORE CENTRALE TERGI	REAR BLADE	PLAQUETTE ARRIERE	HINTERER LEISTE	LISTON TRASERA
11	430952	2	PREMIGOMMA POSTERIORE L=926 TERGI	REAR BLADE	PLAQUETTE ARRIERE	HINTERER LEISTE	LISTON TRASERA
12	430954	11	GALLETTO CHIUSURA ANTERIORE TERGI	WING NUT	PAPILLON	FLÜGELSCHRAUBE	POMO
13	430955	11	GALLETTO CHIUSURA POSTERIORE TERGI	WING NUT	PAPILLON	FLÜGELSCHRAUBE	POMO
14	430957	1	BOCCHETTA DRITTA D=40 + GUARN. TERGI	OPENING	BUSE	ÖFFNUNG	BOQUILLA
15	219376	1	GOMMA ANT. POLIURETANO H=45	FRONT RUBBER	BAVETTE AVANT	VORDERER SAUGGUMMI	GOMA DELANTERA
16	430970	1	GOMMA POST. POLIURETANO 40Sh H=70	REAR RUBBER	BAVETTE ARRIERE	HINTERER SAUGGUMMI	GOMA TRASERA
17	431050	1	GOMMA POST. PARA 33Sh H=70	REAR RUBBER	BAVETTE ARRIERE	HINTERER SAUGGUMMI	GOMA TRASERA
18	431051	1	GOMMA POST. LATEX H=70	REAR RUBBER	BAVETTE ARRIERE	HINTERER SAUGGUMMI	GOMA TRASERA
19	431633	33	O-RING 7x1,5 NBR 70 SHORE	WASHER	RONDELLE	UNTERLAGSCHEIBE	ARANDELA
20	219457	1	KIT GOMME 33 SHORE L=970 (POS. 24+26)	KIT RUBBER	KIT BAVETTE	SAUGGUMMIGRUPPE	KIT GOMA
21	219458	1	KIT GOMME POLIURETANO L=970 (POS. 24+25)	KIT RUBBER	KIT BAVETTE	SAUGGUMMIGRUPPE	KIT GOMA
22	219459	1	KIT GOMME LATEX L=970 (POS. 24+27)	KIT RUBBER	KIT BAVETTE	SAUGGUMMIGRUPPE	KIT GOMA
23	409087	2	DADO M8 AUTOBL. UNI 7474 INOX BASSO	LOCK NUT	ECROU AUTOFREINES	SICHERUNGSMUTTER	TUERCA AUTOBLOCANTE
24	409185	4	ROSETTA 9x24x2,5 UNI 6593 A2	WASHER	RONDELLE	UNTERLEGSCHIEBE	ARANDELA
25	409192	2	ROSETTA 10x21x2 UNI 6592 A2	WASHER	RONDELLE	UNTERLAGSCHEIBE	ARANDELA
26	409200	2	ROSETTA GROWER 10x2,5x2,5 A2	LOCK WASHER	RONDELLE FREIN	ZAHNSCHIEBE	ARANDELLA DENTADA
27	436120	2	RUOTINA PARACOLPI BASAMENTO D=100 H=20	BUMPER	BUTEE	PUFFER	PARACHOQUES
28	408913	2	GRANO M8x25 EI UNI 5923 A2	DOWEL	VIS CYLINDRIQUE	MADENSCHRAUBE	TORNILLO
29	409048	2	DADO M8x5 UNI 5589 A2	NUT	ECROU	MUTTER	TUERCA
30	436119	2	BOCCOLA COPERTURA RUOTINA BASAMENTO	BUSHING	BAGUE	BUCHSE	CASQUILLO

CR-03 PRM. TERGIPAVIMENTO AL (OPZIONALE) L=1105

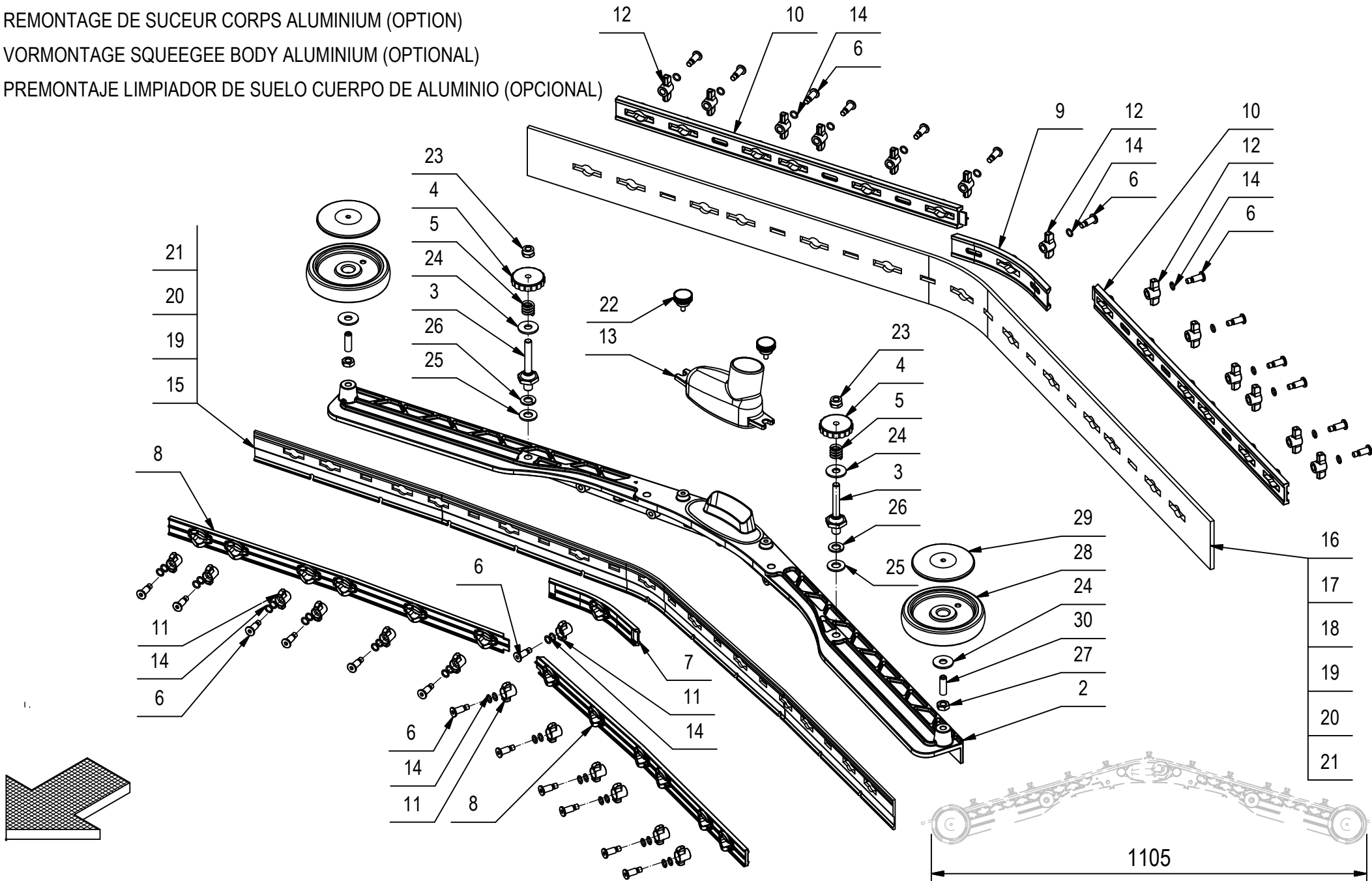
PREASSEMBLY SQUEEGEE ALUMINIUM BODY (OPTIONAL)

REMONTAGE DE SUCEUR CORPS ALUMINIUM (OPTION)

VORMONTAGE SQUEEGEE BODY ALUMINIUM (OPTIONAL)

PREMONTAJE LIMPIADOR DE SUELO CUERPO DE ALUMINIO (OPCIONAL)

03

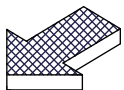
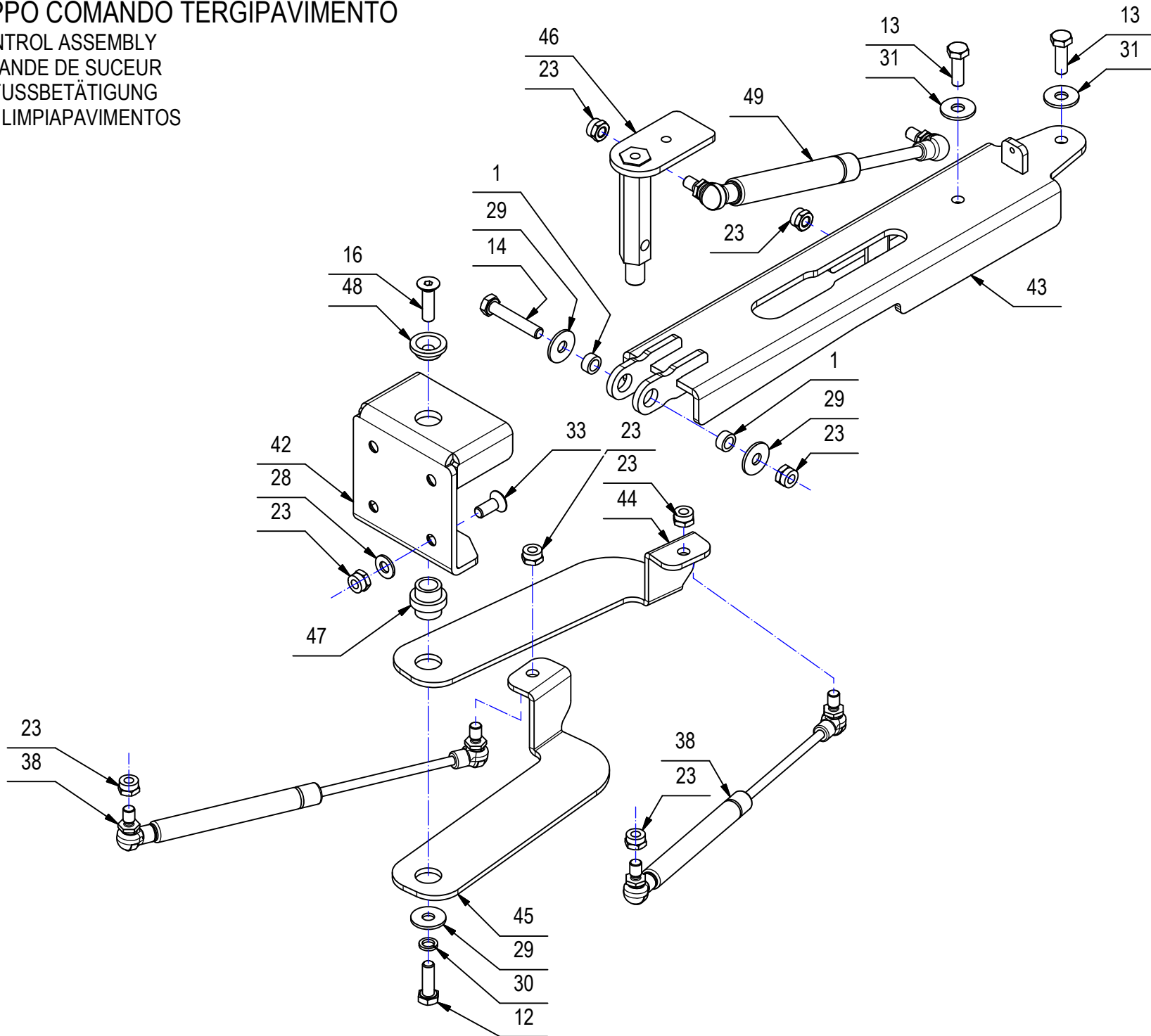


CR-03 PRM. TERGIPAVIMENTO AL (OPZIONALE) L=1105**03**

POS.	CODICE	QTÀ	DESCRIZIONE	DENOMINATION	DESCRIPTION	BENENNUNG	DESCRIPCION
1	222791	1	PREM. TERGIPAVIMENTO L=1105 AL	SQUEEGEE ASSY	GROUP DE CORPS DE SUCEUR	SAUGFUSSKÖRPER GRUPPE	GRUPO CUERPO LIMPIAPAVIMENTOS
2	436781	1	CORPO TERGIPAVIMENTO L=1042 ALL.	SQUEEGEE	CORPS DE SUCEUR	SAUGFUSSKÖRPER	CUERPO LIMPIAPAVIMENTOS
3	219372	2	COLONNETTA SGANCIO M10-CH22 - M8 (28-45)	STUD BOLT	TIGE	GEWINDEBOLZEN	PRISIONERO
4	400112	2	VOLANTINO LOBATO PASSANTE V/40/PS M8	HANDWHEEL	VOLANT	HANDGRIFF	RUEDA DE MANIOBRA
5	408098	2	MOLLA COMPR. 14,5x15x2,5 COLON. TERGIP.	SPRING	RESSORT	FEDER	RESORTE
6	430903	26	PERNO MANOPOLINA D=11,8 d=7 M=6 H=22	PIN	AXE	BOLZEN	PERNO
7	430944	1	PREMIGOMMA ANTERIORE CENTRALE TERGI	FRONT BLADE	PLAQUETTE AVANT	VORDERER LEISTE	LISTON DELANTERA
8	430948	2	PREMIGOMMA ANTERIORE L=1042 TERGI	FRONT BLADE	PLAQUETTE AVANT	VORDERER LEISTE	LISTON DELANTERA
9	430949	1	PREMIGOMMA POSTERIORE CENTRALE TERGI	REAR BLADE	PLAQUETTE ARRIERE	HINTERER LEISTE	LISTON TRASERA
10	430953	2	PREMIGOMMA POSTERIORE L=1042 TERGI	REAR BLADE	PLAQUETTE ARRIERE	HINTERER LEISTE	LISTON TRASERA
11	430954	13	GALLETTO CHIUSURA ANTERIORE TERGI	WING NUT	PAPILLON	FLÜGELSCHRAUBE	POMO
12	430955	13	GALLETTO CHIUSURA POSTERIORE TERGI	WING NUT	PAPILLON	FLÜGELSCHRAUBE	POMO
13	430957	1	BOCCHETTA DRITTA D=40 + GUARN. TERGI	OPENING	BUSE	ÖFFNUNG	BOQUILLA
14	431633	39	O-RING 7x1,5 NBR 70 SHORE	WASHER	RONDELLE	UNTERLAGSCHEIBE	ARANDELA
15	219377	1	GOMMA ANT. POLIURETANO H=45	FRONT RUBBER	BAVETTE AVANT	VORDERER SAUGGUMMI	GOMA DELANTERA
16	431052	1	GOMMA POST. PARA 33Sh H=70	REAR RUBBER	BAVETTE ARRIERE	HINTERER SAUGGUMMI	GOMA TRASERA
17	430971	1	GOMMA POST. POLIURETANO 40Sh H=70	REAR RUBBER	BAVETTE ARRIERE	HINTERER SAUGGUMMI	GOMA TRASERA
18	431053	1	GOMMA POST. LATEX H=70	REAR RUBBER	BAVETTE ARRIERE	HINTERER SAUGGUMMI	GOMA TRASERA
19	219460	1	KIT GOMME 33 SHORE L=1085 (POS. 24+26)	KIT RUBBER	KIT BAVETTE	SAUGUMMIGRUPPE	KIT GOMA
20	219461	1	KIT GOMME POLIURETANO L=1085 (POS. 24+25)	KIT RUBBER	KIT BAVETTE	SAUGUMMIGRUPPE	KIT GOMA
21	219462	1	KIT GOMME LATEX L=1085 (POS. 24+27)	KIT RUBBER	KIT BAVETTE	SAUGUMMIGRUPPE	KIT GOMA
22	435330	2	VOLANTINO ZIGRINATO ZPX/22 M5x10 6331400	KNOB	POMMEAU	RENDELSCHRAUBE	POMO
23	409087	2	DADO M8 AUTOBL. UNI 7474 INOX BASSO	LOCK NUT	ECROU AUTOFREINES	SICHERUNGSMUTTER	TUERCA AUTOBLOCANTE
24	409185	4	ROSETTA 9x24x2,5 UNI 6593 A2	WASHER	RONDELLE	UNTERLEGSCHNEIBE	ARANDELA
25	409192	2	ROSETTA 10x21x2 UNI 6592 A2	WASHER	RONDELLE	UNTERLAGSCHEIBE	ARANDELA
26	409200	2	ROSETTA GROWER 10x2,5x2,5 A2	LOCK WASHER	RONDELLE FREIN	ZAHNSCHNEIBE	ARANDELLA DENTADA
27	409048	2	DADO M8x5 UNI 5589 A2	NUT	ECROU	MUTTER	TUERCA
28	436120	2	RUOTINA PARACOLPI BASAMENTO D=100 H=20	BUMPER	BUTEE	PUFFER	PARACHOQUES
29	436119	2	BOCCOLA COPERTURA RUOTINA BASAMENTO	BUSHING	BAGUE	BUCHSE	CASQUILLO
30	408913	2	GRANO M8x25 EI UNI 5923 A2	DOWEL	VIS CYLINDRIQUE	MADENSCHRAUBE	TORNILLO

CR-04 GRUPPO COMANDO TERGIPAVIMENTO

SQUEEGEE CONTROL ASSEMBLY
GROUPE COMMANDE DE SUCEUR
GRUPPE SAUGFUSSBETÄTIGUNG
GRUPO MANDO LIMPIAPAVIMENTOS



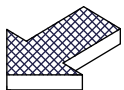
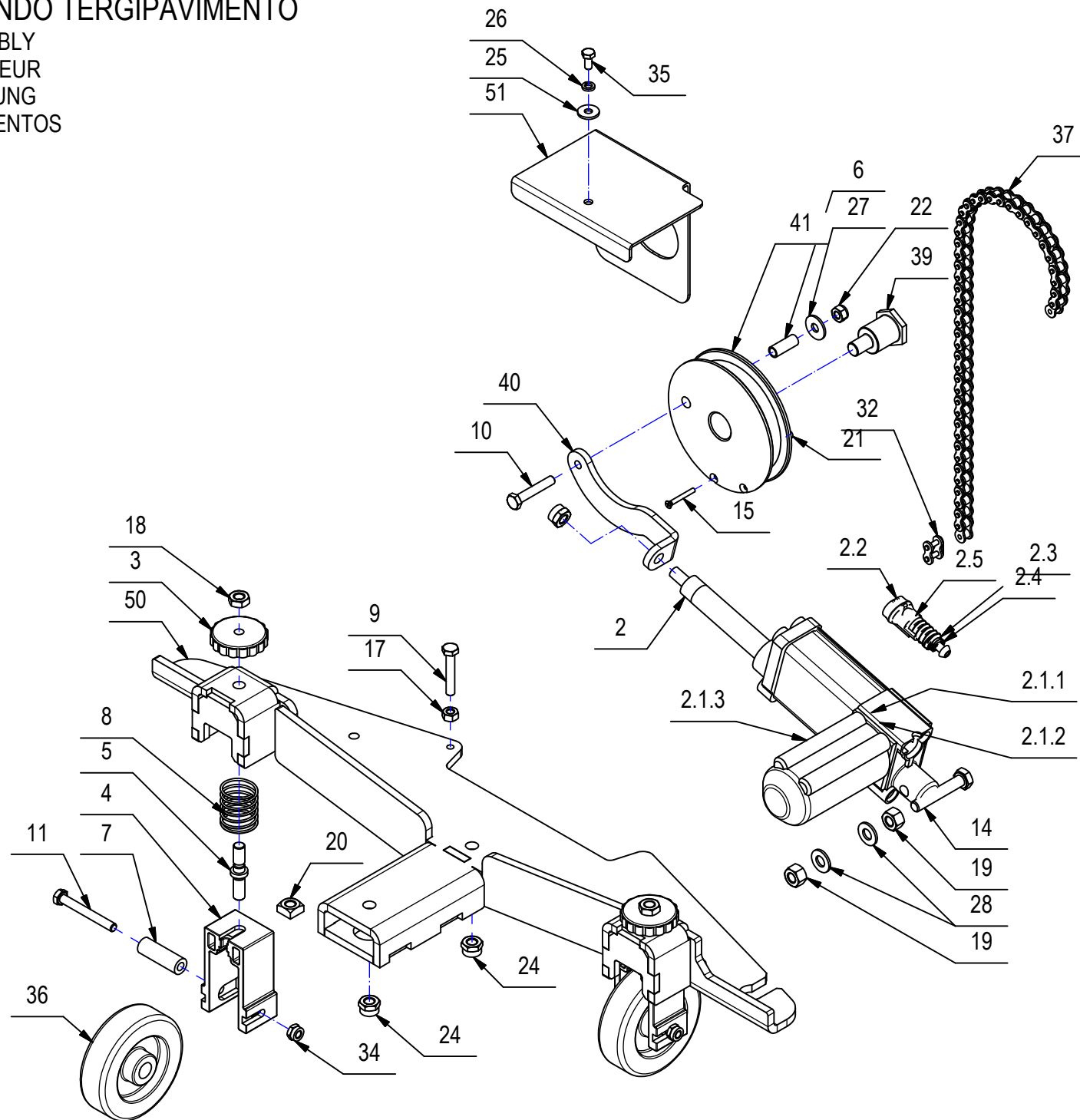
CR-04 GRUPPO COMANDO TERGIPAVIMENTO

04

POS	CODICE	QTÀ	DESCRIZIONE	DENOMINATION	DESCRIPTION	BENENNUNG	DESCRIPCION
1	200325	2	BOCCOLA D=13 d=8,5 S=6 OT58	BUSHING	BAGUE	BUCHSE	CASQUILLO
2	223545	1	PREM. MART. 24V C60 F500 V32 AO-01/M+AMP	ACTUATOR	VERIN	SPINDELMOTOR	GATO
2.1	439280	1	MART. 24V C60 F500N V32 AO-01/M F00	ACTUATOR	VERIN	SPINDELMOTOR	GATO
2.1.1	423770	2	ASSIEME MICROINTERRUTTORE CON DIODO	MICROSWITCH	MICROINTERRUPTEUR	MIKROSCHALTER	MICROINTERRUPTOR
2.1.2	423771	1	COPERCHIO MICRONTERRUTTORI	COVER	COUVERCLE	DECKEL	TAPA
2.1.3	423772	1	MOTORE MARTINETTO 36V 6750G 30W	MOTOR	MOTEUR	MOTOR	MOTOR
2.2	436430	1	CONNETTORI AMP SUPERSEAL 1,5 282104-1	CONNECTOR FEMALE	CONNECTEUR FEMELLE	STECKER OHNE ZAPPEN	CONECTOR HEMBRA
2.3	436431	2	CONTATTO MINI-MIC TAB 282404-1				
2.4	436433	2	GUARNIZIONE CONTATTO AMP 281934-2 GIALLO	GASKET	JOINT	DICHTUNG	JUNTA
2.5	436585	1	SOFFIETTO AMP SUPERSEAL 880810-1	BELLOWS	SOUFFLET	FALTENBALG	FUELLE
3	400112	2	VOLANTINO LOBATO PASSANTE V/40/PS M8	HANDWHEEL	VOLANT	HANDGRIFF	RUEDA DE MANIOBRA
4	400839	2	STAFFA RUOTA ATTACCO TERGI	SUPPORT	ATTAQUE	HALTERUNG	SOPORTE FIJADOR
5	400841	2	PERNO REGISTRO	PIN	AXE	BOLZEN	PERNO
6	407976	1	DISTANZIALE D=8 d=6 S=21 OT63	SPACER	ENTRETOISE	DISTANZHÜLSE	DISTANCIADOR
7	408086	2	DISTANZIALE D=12 d=6,2 S=36 C40	SPACER	ENTRETOISE	DISTANZHÜLSE	DISTANCIADOR
8	408092	2	MOLLA COMPR. E 26 L 30 FILO 1.5	SPRING	RESSORT	FEDER	RESORTE
9	408652	1	VITE M6x35 TE UNI 5739 A2	SCREW	VIS	SCHRAUBE	TORNILLO
10	408653	1	VITE M6x35 TE UNI 5737 FP ZINC	SCREW	VIS	SCHRAUBE	TORNILLO
11	408657	2	VITE M6X50 UNI 5739 A2 TE	SCREW	VIS	SCHRAUBE	TORNILLO
12	408674	1	VITE M8x25 TE UNI 5739 ZINC	SCREW	VIS	SCHRAUBE	TORNILLO
13	408675	2	VITE M8x25 TE UNI5739 A2	SCREW	VIS	SCHRAUBE	TORNILLO
14	408704	2	VITE M8X45 TE UNI 5737 FP ZINC	SCREW	VIS	SCHRAUBE	TORNILLO
15	408926	1	VITE M3X25 TPSTC ISO 7046-1H ZINC	SCREW	VIS	SCHRAUBE	TORNILLO
16	408982	1	VITE M8x30 TPSEI UNI 5933 ZINC	SCREW	VIS	SCHRAUBE	TORNILLO
17	409043	1	DADO M6x5 UNI 5588 A2	NUT	ECROU	MUTTER	TUERCA
18	409048	2	DADO M8x5 UNI 5589 A2	NUT	ECROU	MUTTER	TUERCA
19	409052	2	DADO M8x8 UNI 5587 ZINC.	NUT	ECROU	MUTTER	TUERCA
20	409055	2	DADO M8 QUADRO 13x13x6,5 DIN557 A2	NUT	ECROU	MUTTER	TUERCA
21	409077	1	DADO M3x4,5 AUTOBL. UNI 7474 ZINC	LOCK NUT	ECROU AUTOFREINES	SICHERUNGSMUTTER	TUERCA AUTOBLOCANTE
22	409082	1	DADO M6x6 AUTOBL UNI 7474 ZINC	LOCK NUT	ECROU AUTOFREINES	SICHERUNGSMUTTER	TUERCA AUTOBLOCANTE
23	409085	12	DADO M8x8.5 AUTOBL. UNI 7474 ZINC	LOCK NUT	ECROU AUTOFREINES	SICHERUNGSMUTTER	TUERCA AUTOBLOCANTE
24	409087	2	DADO M8 AUTOBL. UNI 7474 INOX BASSO	LOCK NUT	ECROU AUTOFREINES	SICHERUNGSMUTTER	TUERCA AUTOBLOCANTE
25	409151	1	ROSETTA 5x15x1.5 UNI 6593 ZINC	WASHER	RONDELLE	UNTERLAGSCHEIBE	ARANDELA
26	409154	1	ROSETTA GROWER 5x1,6 ZINC	WASHER	RONDELLE	UNTERLAGSCHEIBE	ARANDELA
27	409160	1	ROSETTA 6x18x1,5 UNI 6593 ZINC	WASHER	RONDELLE	UNTERLAGSCHEIBE	ARANDELA

CR-04 GRUPPO COMANDO TERGIPAVIMENTO

SQUEEGEE CONTROL ASSEMBLY
GROUPE COMMANDE DE SUCEUR
GRUPPE SAUGFUSSBETÄTIGUNG
GRUPO MANDO LIMPIAPAVIMENTOS



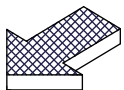
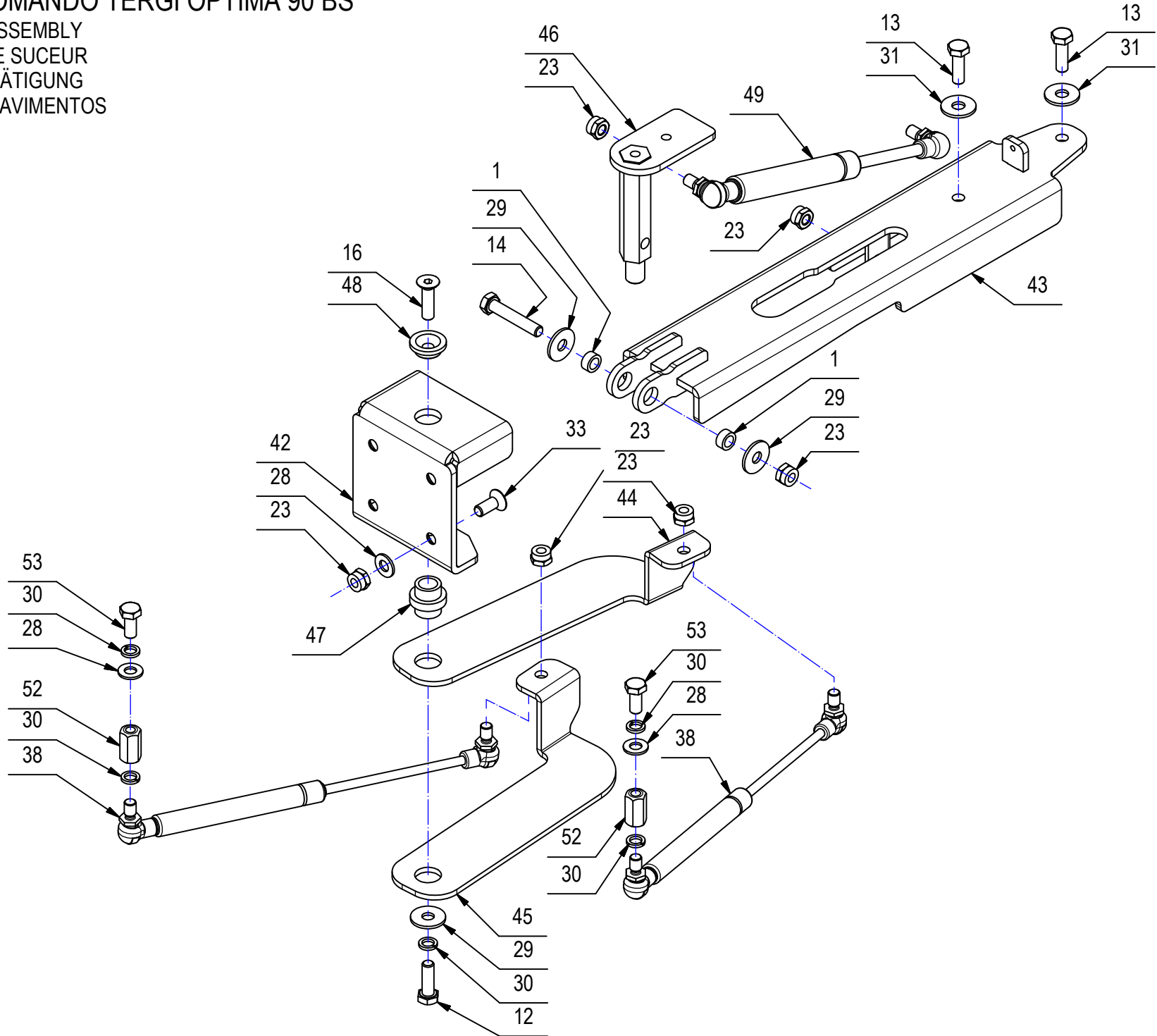
CR-04 GRUPPO COMANDO TERGIPAVIMENTO

04

POS	CODICE	QTÀ	DESCRIZIONE	DENOMINATION	DESCRIPTION	BENENNUNG	DESCRIPCION
28	409175	6	ROSETTA 8x17x1,6 UNI 6592 ZINC.	WASHER	RONDELLE	UNTERLAGSCHEIBE	ARANDELA
29	409179	3	ROSETTA 9x24x2,5 UNI 6593 ZINC	WASHER	RONDELLE	UNTERLAGSCHEIBE	ARANDELA
30	409181	1	ROSETTA GROWER 8x13x2,2 ZINC	LOCK WASHER	RONDELLE FREIN	ZAHNSCHEIBE	ARANDELLA DENTADA
31	409185	2	ROSETTA 9x24x2,5 UNI 6593 A2	WASHER	RONDELLE	UNTERLEGSCHIEBE	ARANDELA
32	411947	1	GIUNTO CATENA DA 3/8	JOINT CHAIN	ATTACHE RAPIDE CHAINE	KETTENSCHLOSS	ACOPLAMIENTO CADENA
33	415833	4	VITE TPSEI M8x20 UNI5933	SCREW	VIS	SCHRAUBE	TORNILLO
34	415901	2	DADO M6 AUTOBL. UNI 7474 INOX	NUT	ECROU	MUTTER	TUERCA
35	418312	1	VITE M5x10 TE UNI 5739 ZINC	SCREW	VIS	SCHRAUBE	TORNILLO
36	427251	2	RUOTA D=80 L=23 SUPERLAN GRIGIA	WHEEL	ROUE	RAD	RUEDA
37	430881	1	CATENA 3/8" X 7/32" 45 PASSI				
38	433681	2	MOLLA A GAS CON SNODI ANG. 200N L=274	GAS SHOCK ABSORBER	RESSORT	GASFEDER	AMORTIGUADOR A GAS
39	438361	1	PERNO GUIDA RULLO CATENA OPTIMA 85/100	PIN	AXE	BOLZEN	PERNO
40	438362	1	ASTA COMANDO RULLO AVVOLGI CATENA	ROD	TIGE	STANGE	VARILLA
41	438363	1	RULLO AVVOLGI CATENA OPTIMA 85/100	ROLLER	GALET	ROLLE	RODILLO
42	438364	1	STAFFA ATTACCO BRACCIO TERGI OPTIMA	PLAQUE	PLAQUE	BEFESTIGUNGSAUFLAGE	PLACA
43	438365	1	BRACCIO TERGI OPTIMA 85/100	SQUEEGEE ARM	BRAS DE SUCEUR	ARM SAUGFUSS	BRAZO LIMPIAPAVIMENTOS
44	438372	1	PIASTRA GUIDA BRACCIO TERGI OPTIMA SX	LEFT PLAQUE	PLAQUE GAUCHE	BEFESTIGUNGSAUFLAGE LINKS	PLACA IZQUIERDO
45	438373	1	PIASTRA GUIDA BRACCIO TERGI OPTIMA DX	RIGHT PLAQUE	PLAQUE DROITE	BEFESTIGUNGSAUFLAGE RECHTS	PLACA DERECHO
46	438374	1	STAFFA GUIDA ROTAZ. BRACCIO TERGI OPTIMA	SUPPORT, GUIDE	ATTAQUE, GUIDE	HALTERUNG, FÜHRUNG	SOPORTE FIJADOR, GUIA
47	438375	1	BOCCOLA D=25-18 d=13 S=20 OT58	BUSHING	BAGUE	BUCHSE	CASQUILLO
48	438376	1	BOCCOLA D=25-18 d=8 S=8,5 OT58	BUSHING	BAGUE	BUCHSE	CASQUILLO
49	438606	1	MOLLA GAS 19-8 L=244 C=80 F=750N SNODI	GAS SHOCK ABSORBER	RESSORT	GASFEDER	AMORTIGUADOR A GAS
50	438685	1	ATTACCO TERGI LAMIERA OPTIMA 100	SQUEEGEE COUPLING	ATTAQUE SUCEUR	KUPPLUNG SAUGFUSS	ACOPLAMIENTO LIMPIAPAVIMENTOS
51	438865	1	CARTER RULLO AVVOLGICATENA OPTIMA	PROTECTION	PROTECTION	ABDECKUNG	PROTECCION

CR-04 GRUPPO COMANDO TERGI OPTIMA 90 BS

SQUEEGEE CONTROL ASSEMBLY
GROUPE COMMANDE DE SUCEUR
GRUPPE SAUGFUSSBETÄTIGUNG
GRUPO MANDO LIMPIAPAVIMENTOS



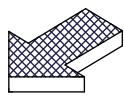
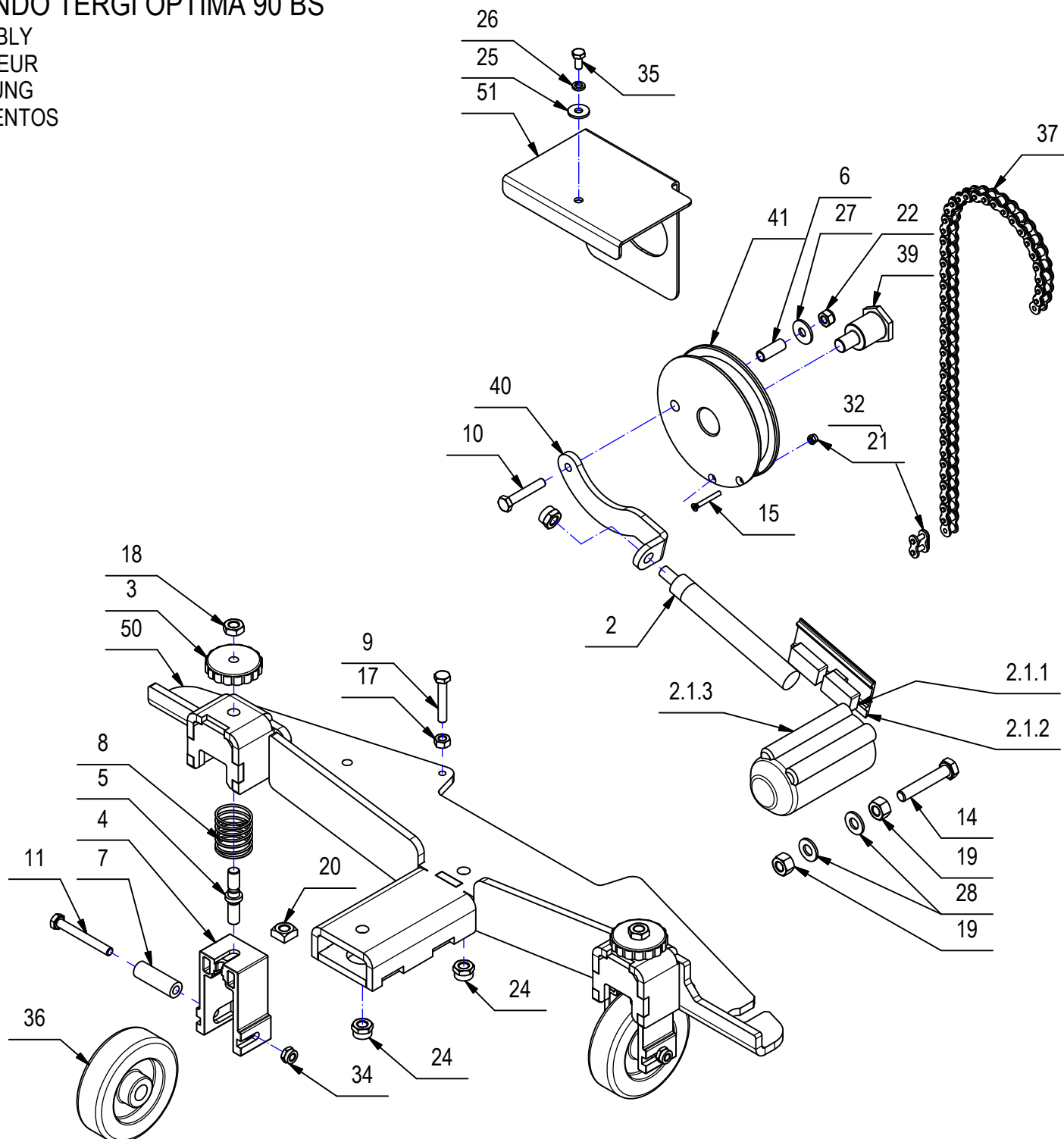
CR-04 GRUPPO COMANDO TERGI OPTIMA 90 BS

04

POS	CODICE	QTÀ	DESCRIZIONE	DENOMINATION	DESCRIPTION	BENENNUNG	DESCRIPCION
1	200325	2	BOCCOLA D=13 d=8,5 S=6 OT58	BUSHING	BAGUE	BUCHSE	CASQUILLO
2	223545	1	PREM. MART. 24V C60 F500 V32 AO-01/M+AMP	ACTUATOR	VERIN	SPINDELMOTOR	GATO
2.1	439280	1	MART. 24V C60 F500N V32 AO-01/M F00	ACTUATOR	VERIN	SPINDELMOTOR	GATO
2.1.1	423770	2	ASSIEME MICROINTERRUTTORE CON DIODO	MICROSWITCH	MICROINTERRUPTEUR	MIKROSCHALTER	MICROINTERRUPTOR
2.1.2	423771	1	COPERCHIO MICRONTERRUTTORI	COVER	COUVERCLE	DECKEL	TAPA
2.1.3	423772	1	MOTORE MARTINETTO 36V 6750G 30W	MOTOR	MOTEUR	MOTOR	MOTOR
2.2	436430	1	CONNETTORI AMP SUPERSEAL 1,5 282104-1	CONNECTOR FEMALE	CONNECTEUR FEMELLE	STECKER OHNE ZAPFEN	CONECTOR HEMBRA
2.3	436431	2	CONTATTO MINI-MIC TAB 282404-1				
2.4	436433	2	GUARNIZIONE CONTATTO AMP 281934-2 GIALLO	GASKET	JOINT	DICHTUNG	JUNTA
2.5	436585	1	SOFFIETTO AMP SUPERSEAL 880810-1	BELLOWS	SOUFFLET	FALTENBALG	FUELLE
3	400112	2	VOLANTINO LOBATO PASSANTE V/40/PS M8	HANDWHEEL	VOLANT	HANDGRIFF	RUEDA DE MANIOBRA
4	400839	2	STAFFA RUOTA ATTACCO TERGI	SUPPORT	ATTAQUE	HALTERUNG	SOPORTE FIJADOR
5	400841	2	PERNO REGISTRO	PIN	AXE	BOLZEN	PERNO
6	407976	1	DISTANZIALE D=8 d=6 S=21 OT63	SPACER	ENTRETOISE	DISTANZHÜLSE	DISTANCIADOR
7	408086	2	DISTANZIALE D=12 d=6,2 S=36 C40	SPACER	ENTRETOISE	DISTANZHÜLSE	DISTANCIADOR
8	408092	2	MOLLA COMPR. E 26 L 30 FILO 1.5	SPRING	RESSORT	FEDER	RESORTE
9	408652	1	VITE M6x35 TE UNI 5739 A2	SCREW	VIS	SCHRAUBE	TORNILLO
10	408653	1	VITE M6x35 TE UNI 5737 FP ZINC	SCREW	VIS	SCHRAUBE	TORNILLO
11	408657	2	VITE M6X50 TE UNI 5739 A2	SCREW	VIS	SCHRAUBE	TORNILLO
12	408674	1	VITE M8x25 TE UNI 5739 ZINC	SCREW	VIS	SCHRAUBE	TORNILLO
13	408675	2	VITE M8x25 TE UNI5739 A2	SCREW	VIS	SCHRAUBE	TORNILLO
14	408704	2	VITE M8X45 TE UNI 5737 FP ZINC	SCREW	VIS	SCHRAUBE	TORNILLO
15	408926	1	VITE M3X25 TPSTC ISO 7046-1H ZINC	SCREW	VIS	SCHRAUBE	TORNILLO
16	408982	1	VITE M8x30 TPSEI UNI 5933 ZINC	SCREW	VIS	SCHRAUBE	TORNILLO
17	409043	1	DADO M6x5 UNI 5588 A2	NUT	ECROU	MUTTER	TUERCA
18	409048	2	DADO M8x5 UNI 5589 A2	NUT	ECROU	MUTTER	TUERCA
19	409052	2	DADO M8x8 UNI 5587 ZINC.	NUT	ECROU	MUTTER	TUERCA
20	409055	2	DADO M8 QUADRO 13x13x6,5 DIN557 A2	NUT	ECROU	MUTTER	TUERCA
21	409077	1	DADO M3x4,5 AUTOBL. UNI 7474 ZINC	LOCK NUT	ECROU AUTOFREINES	SICHERUNGSMUTTER	TUERCA AUTOBLOCANTE
22	409082	1	DADO M6x6 AUTOBL UNI 7474 ZINC	LOCK NUT	ECROU AUTOFREINES	SICHERUNGSMUTTER	TUERCA AUTOBLOCANTE
23	409085	10	DADO M8x8.5 AUTOBL. UNI 7474 ZINC	LOCK NUT	ECROU AUTOFREINES	SICHERUNGSMUTTER	TUERCA AUTOBLOCANTE
24	409087	2	DADO M8 AUTOBL. UNI 7474 INOX BASSO	LOCK NUT	ECROU AUTOFREINES	SICHERUNGSMUTTER	TUERCA AUTOBLOCANTE
25	409151	1	ROSETTA 5x15x1.5 UNI 6593 ZINC	WASHER	RONDELLE	UNTERLAGSCHEIBE	ARANDELA
26	409154	1	ROSETTA GROWER 5x1,6 ZINC	WASHER	RONDELLE	UNTERLAGSCHEIBE	ARANDELA
27	409160	1	ROSETTA 6x18x1,5 UNI 6593 ZINC	WASHER	RONDELLE	UNTERLAGSCHEIBE	ARANDELA

CR-04 GRUPPO COMANDO TERGI OPTIMA 90 BS

SQUEEGEE CONTROL ASSEMBLY
GROUPE COMMANDE DE SUCEUR
GRUPPE SAUGFUSSBETÄTIGUNG
GRUPO MANDO LIMPIAPAVIMENTOS



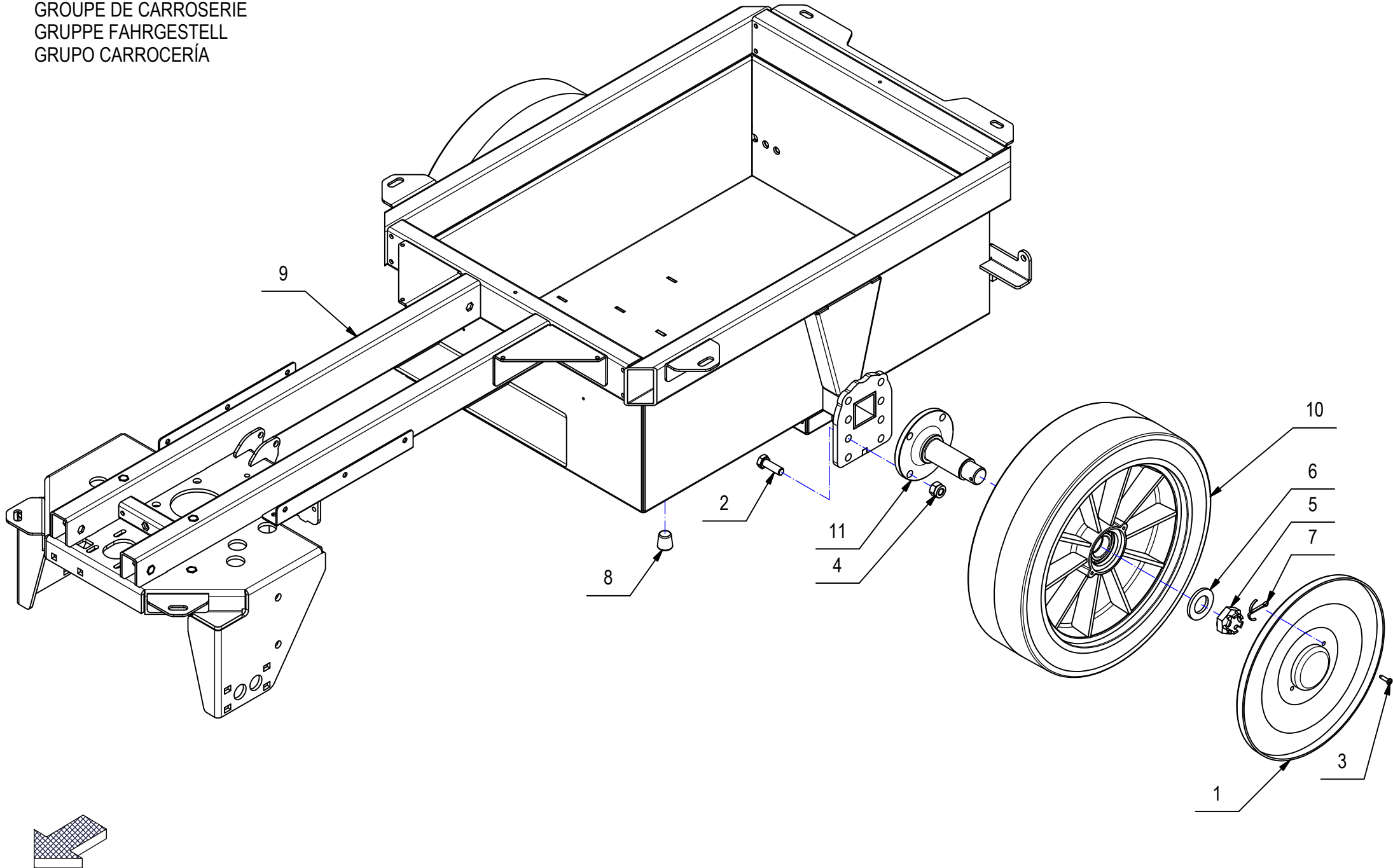
CR-04 GRUPPO COMANDO TERGI OPTIMA 90 BS

04

POS	CODICE	QTÀ	DESCRIZIONE	DENOMINATION	DESCRIPTION	BENENNUNG	DESCRIPCION
28	409175	8	ROSETTA 8x17x1,6 UNI 6592 ZINC.	WASHER	RONDELLE	UNTERLAGSCHEIBE	ARANDELA
29	409179	3	ROSETTA 9x24x2,5 UNI 6593 ZINC	WASHER	RONDELLE	UNTERLAGSCHEIBE	ARANDELA
30	409181	5	ROSETTA GROWER 8x13x2,2 ZINC	LOCK WASHER	RONDELLE FREIN	ZAHNSCHEIBE	ARANDELLA DENTADA
31	409185	2	ROSETTA 9x24x2,5 UNI 6593 A2	WASHER	RONDELLE	UNTERLEGSCHIEBE	ARANDELA
32	411947	1	GIUNTO CATENA DA 3/8	JOINT CHAIN	ATTACHE RAPIDE CHAINE	KETTENSCHLOSS	ACOPLAMIENTO CADENA
33	415833	4	VITE M8x20 TPSEI UNI 5933 ZINC	SCREW	VIS	SCHRAUBE	TORNILLO
34	415901	2	DADO M6 AUTOBL. UNI 7474 INOX	NUT	ECROU	MUTTER	TUERCA
35	418312	1	VITE M5x10 TE UNI 5739 ZINC	SCREW	VIS	SCHRAUBE	TORNILLO
36	427251	2	RUOTA D=80 L=23 SUPERLAN GRIGIA	WHEEL	ROUE	RAD	RUEDA
37	430881	1	CATENA 3/8" X 7/32" 45 PASSI				
38	433681	2	MOLLA A GAS CON SNODI ANG. 200N L=274	GAS SHOCK ABSORBER	RESSORT	GASFEDER	AMORTIGUADOR A GAS
39	438361	1	PERNO GUIDA RULLO CATENA	PIN	AXE	BOLZEN	PERNO
40	438362	1	ASTA COMANDO RULLO AVVOLGI CATENA	ROD	TIGE	STANGE	VARILLA
41	438363	1	RULLO AVVOLGI CATENA	ROLLER	GALET	ROLLE	RODILLO
42	438364	1	STAFFA ATTACCO BRACCIO TERGI	PLAQUE	PLAQUE	BEFESTIGUNGSAUFLAGE	PLACA
43	438365	1	BRACCIO TERGI	SQUEEGEE ARM	BRAS DE SUCEUR	ARM SAUGFUSS	BRAZO LIMPIAPAVIMENTOS
44	438372	1	PIASTRA GUIDA BRACCIO TERGI	LEFT PLAQUE	PLAQUE GAUCHE	BEFESTIGUNGSAUFLAGE LINKS	PLACA IZQUIERDO
45	438373	1	PIASTRA GUIDA BRACCIO TERGI	RIGHT PLAQUE	PLAQUE DROITE	BEFESTIGUNGSAUFLAGE RECHTS	PLACA DERECHO
46	438374	1	STAFFA GUIDA ROTAZ. BRACCIO TERGI	SUPPORT, GUIDE	ATTAQUE, GUIDE	HALTERUNG, FÜHRUNG	SOPORTE FIJADOR, GUIA
47	438375	1	BOCCOLA D=25-18 d=13 S=20 OT58	BUSHING	BAGUE	BUCHSE	CASQUILLO
48	438376	1	BOCCOLA D=25-18 d=8 S=8,5 OT58	BUSHING	BAGUE	BUCHSE	CASQUILLO
49	438606	1	MOLLA GAS 19-8 L=244 C=80 F=750N SNODI	GAS SHOCK ABSORBER	RESSORT	GASFEDER	AMORTIGUADOR A GAS
50	438685	1	ATTACCO TERGI LAMIERA	SQUEEGEE COUPLING	ATTAQUE SUCEUR	KUPPLUNG SAUGFUSS	ACOPLAMIENTO LIMPIAPAVIMENTOS
51	438865	1	CARTER RULLO AVVOLGICATENA	PROTECTION	PROTECTION	ABDECKUNG	PROTECCION
52	415888	2	DADO PROLUNGATO M8X24	NUT	ECROU	MUTTER	TUERCA
53	408690	2	VITE M8X18 TE UNI 5739 ZINC	SCREW	VIS	SCHRAUBE	TORNILLO

CR-05 GRUPPO TELAIO

BODYWORK ASSEMBLY
GROUPE DE CARROSERIE
GRUPPE FAHRGESTELL
GRUPO CARROCERÍA



CR-05 GRUPPO TELAIO

05

POS	CODICE	QTÀ	DESCRIZIONE	DENOMINATION	DESCRIPTION	BENENNUNG	DESCRIPCION
1	400488	2	COPRIMOZZO D=260,5 2 FORI ROSSO	HUB COVER	COUVERCLE DE MOYEU	NABENDECKEL	CUBRECUBO
2	408712	8	VITE M10X30 TE UNI 5739 ZINC	SCREW	VIS	SCHRAUBE	TORNILLO
3	408881	4	VITE D.4,2x16 AUTOF. UNI 6954	SCREW	VIS	SCHRAUBE	TORNILLO
4	409089	8	DADO M10x12 AUTOBL. UNI 7473 ZINC	LOCK NUT	ECROU AUTOFREINES	SICHERUNGSMUTTER	TUERCA AUTOBLOCANTE
5	409113	2	DADO A INTAGLI M24X2X18 UNI 5594	NUT	ECROU	MUTTER	TUERCA
6	409231	2	ROSETTA 25X44 ZINC UNI 6592	WASHER	RONDELLE	SCHEIBE	ARANDELA
7	409386	2	COPIGLIA D.4X50 UNI 1336 ZN	SPLIT PIN	GOUPILLE	SPLINT	PASADOR DE ALETAS
8	409866	1	PIEDINO A BOTTE D.14 H=23	RUBBER CAP	BOUCHON DE CAOUTCHOUC	GUMMISTOPFEN	TAPON DE GOMA
9	438370	1	TELAIO BASE	FRAME	CHASSIS	RAHMEN	BASTIDOR
10	438590	2	RUOTA D=350 S=100	IDLE WHEEL	ROUE FOLLE	LOSRAD	RUEDA LIBRE
11	438591	2	SEMIASSE RUOTA POSTERIORE				

CR-06/07/08 GR. STERZO-TRAZIONE

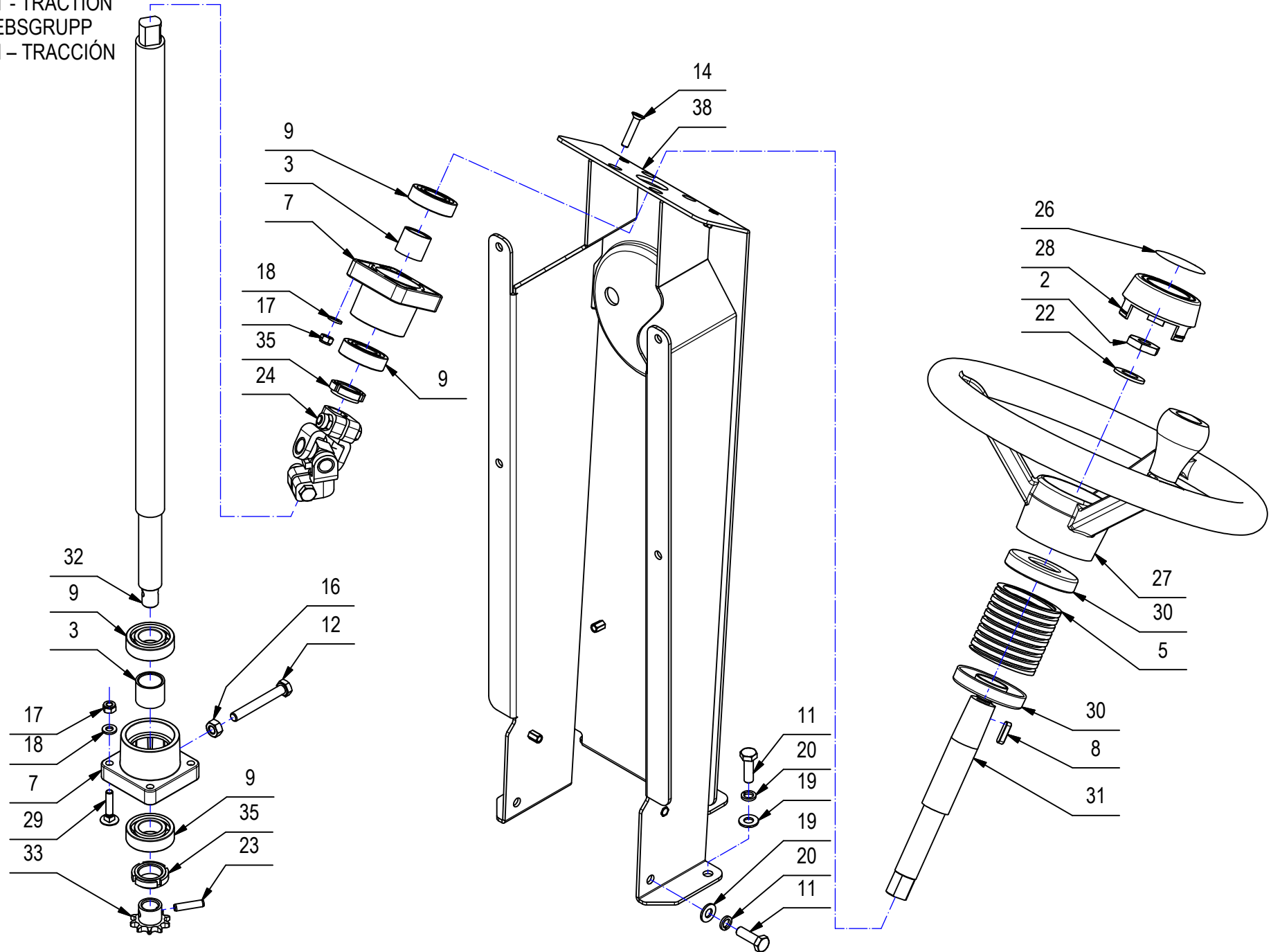
STEERING GEAR - TRACTION ASSEMBLY

ENSEMBLE DE VOLANT - TRACTION

LENKGRUPPE - ANTRIEBSGRUPP

GRUPO DE DIRECCIÓN - TRACCIÓN

06-07-08



CR-06/07/08 GR. STERZO-TRAZIONE

06-07-08

POS	CODICE	QTÀ	DESCRIZIONE	DENOMINATION	DESCRIPTION	BENENNUNG	DESCRIPCION
1	203981	1	SUPPORTO CUSCINETTO	SUPPORT	SUPPORT	HALTERUNG	SOPORTE
2	205250	1	DADO SPECIALE M14	SPECIAL NUT	ECROU SPECIAL	SPEZIALMUTTER	TUERCA ESPECIAL
3	210114	2	DISTANZIALE D=25 d=20,2 S=21,2 AVP	SPACER	ENTRETOISE	DISTANZHÜLSE	DISTANCIADOR
4	212552	1	MOZZO PIANTONE	HUB	MOYEU	NABE	CUBO
5	223942	1	TUBO FLEX SOFF.STERZO L=60 (NERO)	BELLOWS	SOUFFLET	FALTENBALG	FUELLE
6	223448	1	MOTORUOTA MTR270 24V 50A 1000W DCM-2536	TRACTION WHEEL (ANTISKID)	MOTOROUE (ANTISKID)	ANTRIEBSMOTOR (ANTISKID)	RUEDA MOTRIZ (ANTISKID)
7	400845	2	SUPPORTO CUSCINETTI	BEARING SUPPORT	SUPPORT ROULEMENT	LAGERHALTERUNG	SOPORTE COJINETE
8	408402	1	LINGUETTA 5X5X20 UNI 6604/69	KEY	CLAVETTE	KEIL	CLAVIJA
9	408434	4	CUSCINETTO 6004 2RS 42x20x12	BEARING	ROULEMENT	LAGER	COJINETE
10	408450	2	CUSCINETTO 6010 2RS 50x80x16	BEARING	ROULEMENT	LAGER	COJINETE
11	408674	9	VITE M8x25 TE UNI 5739 ZINC	SCREW	VIS	SCHRAUBE	TORNILLO
12	408693	1	VITE M8X60 TE UNI 5739 ZINC	SCREW	VIS	SCHRAUBE	TORNILLO
13	408824	8	VITE M10x30 TCEI UNI5931 ZINC	SCREW	VIS	SCHRAUBE	TORNILLO
14	408973	4	VITE M6x30 TPSEI UNI 5933 FP A2	SCREW	VIS	SCHRAUBE	TORNILLO
15	408986	2	VITE M8x25 TPSEI UNI5933 ZINC	SCREW	VIS	SCHRAUBE	TORNILLO
16	409046	1	DADO M8x6,5 UNI 5588 ZINC	NUT	ECROU	MUTTER	TUERCA
17	409082	8	DADO M6x6 AUTOBL UNI 7474 ZINC	LOCK NUT	ECROU AUTOFREINES	SICHERUNGSMUTTER	TUERCA AUTOBLOCANTE
18	409156	8	ROSETTA 6x12x1,6 UNI 6592 ZINC	WASHER	RONDELLE	UNTERLAGSCHEIBE	ARANDELA
19	409175	6	ROSETTA 8x17x1,6 UNI 6592 ZINC.	WASHER	RONDELLE	UNTERLAGSCHEIBE	ARANDELA
20	409181	9	ROSETTA GROWER 8x13x2,2 ZINC	LOCK WASHER	RONDELLE FREIN	ZAHNSCHEIBE	ARANDELLA DENTADA
21	409196	4	ROSETTA GROWER 10x18x2,2 ZINC	LOCK WASHER	RONDELLE FREIN	ZAHNSCHEIBE	ARANDELLA DENTADA
22	409211	1	ROSETTA M15 UNI 6592 ZINC	WASHER	RONDELLE	SCHEIBE	ARANDELA
23	409375	1	SPINA ELASTICA 6x26 UNI6873 A	SPRING PIN	FOURCHETTE	SPANNSTIFT	PASADOR ELASTICO
24	410558	1	CROCIERA STERZO PER ALBERO D=19	UNIVERSAL JOINT	JOINT UNIVERSEL	KREUZGELENK	ARTICULACION DE CARDAN
25	411947	1	GIUNTO CATENA DA 3/8	JOINT CHAIN	ATTACHE RAPIDE CHAINE	KETTENSCHLOSS	ACOPLAMIENTO CADENA
26	422252	1	ETICHETTA COMAC TAPPO VOLANTE RESIN. D47	DECAL	ETIQUETTE	SCHILD	ETIQUETA
27	425415	1	VOLANTE 320X107 C/P	STEERING WHEEL	VOLANT DE DIRECTION	LENKRAD	VOLANTE
28	425416	1	TAPPO PER VOLANTE 320	PLUG	BOUCHON	STOPFEN	TAPON
29	427141	4	VITE M6x30 TTQST UNI 5732 A2	SCREW	VIS	SCHRAUBE	TORNILLO
30	429782	2	CENTRAGGIO SOFFIETTO	COLLAR	COLLIER	BUNDRING	COLLAR
31	438499	1	ALBERO SUPERIORE STERZO	SHAFT	ARBRE	WELLE	EJE
32	438501	1	ALBERO CENTRALE STERZO	STEERING SHAFT	ARBRE DE DIRECTION	LENKWELLE	COLUMNA DE LA DIRECCION
33	438502	1	PIGNONE 3/8" x 7/32" Z=10	PINION	PIGNON	RITZEL	PIÑON
34	438503	1	CATENA 3/8"x7/32" 83 PASSI DIN 8187-06B1	CHAIN	CHAINE	KETTE	CADENA

CR-06/07/08 GR. STERZO-TRAZIONE

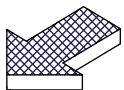
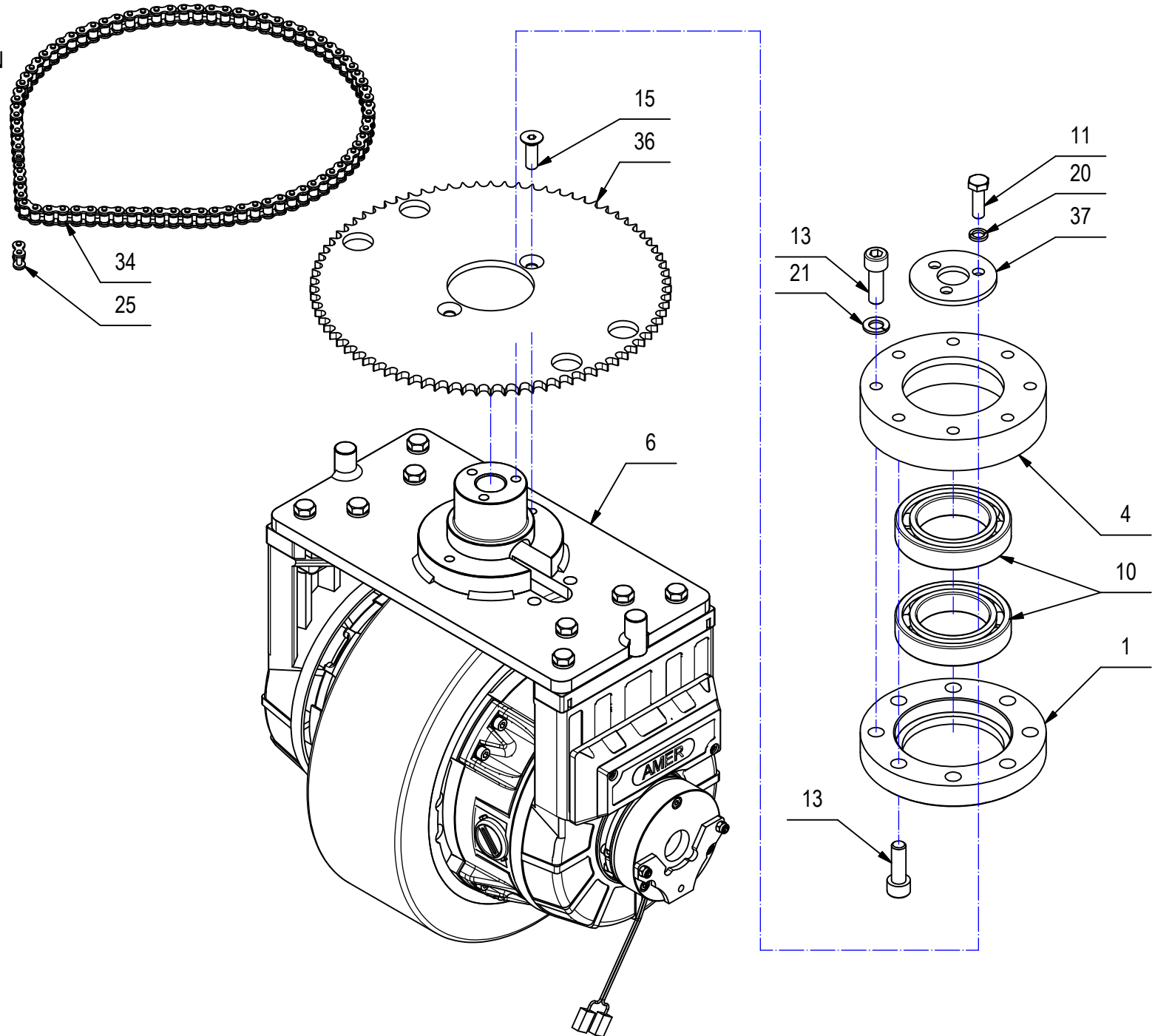
STEERING GEAR - TRACTION ASSEMBLY

ENSEMBLE DE VOLANT - TRACTION

LENKGRUPPE - ANTRIEBSGRUPP

GRUPO DE DIRECCIÓN - TRACCIÓN

06-07-08



CR-06/07/08 GR. STERZO-TRAZIONE

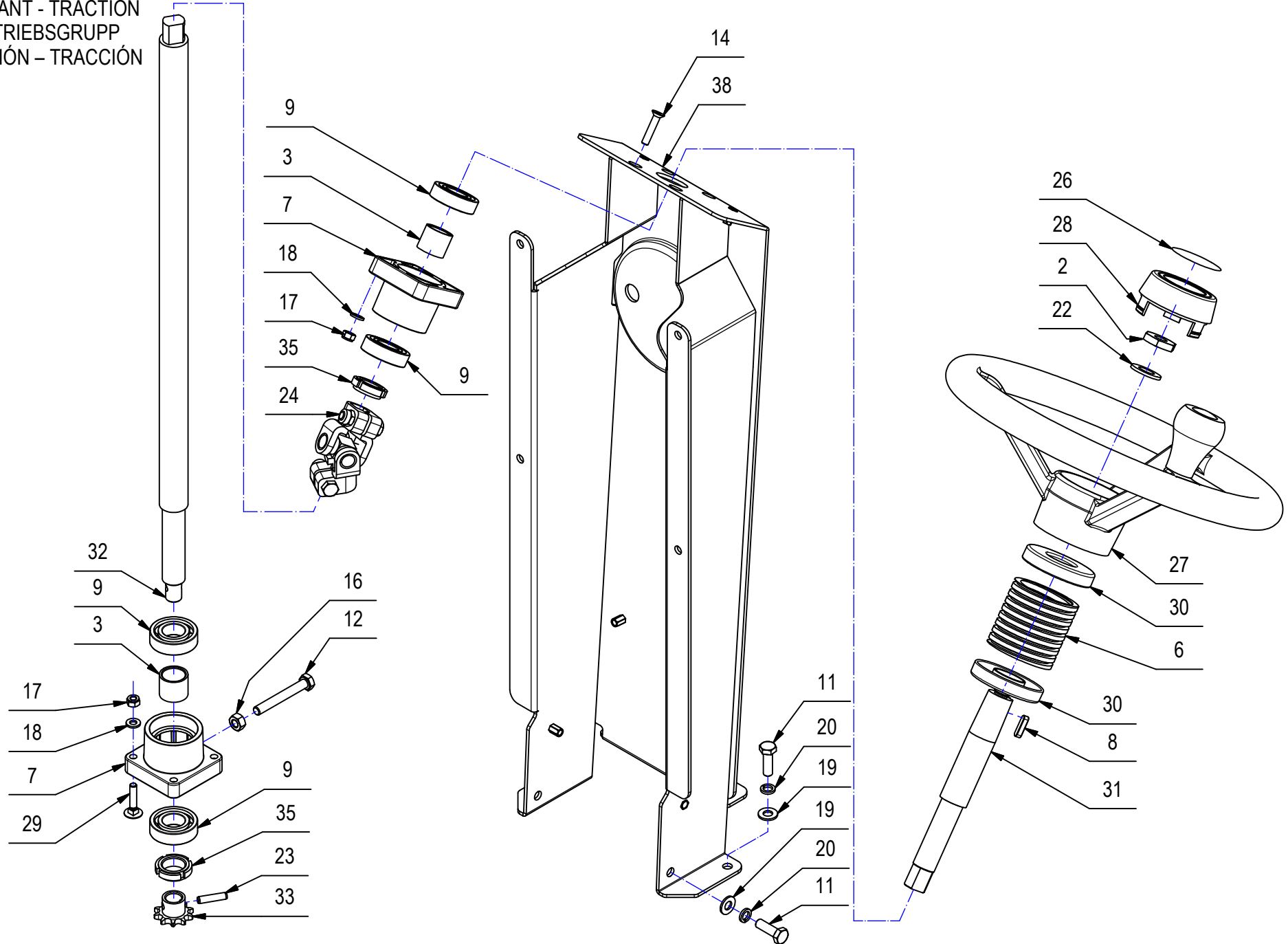
06-07-08

POS	CODICE	QTÀ	DESCRIZIONE	DENOMINATION	DESCRIPTION	BENENNUNG	DESCRIPCION
35	438504	2	GHIERA M20x1 AUTOBLOCCANTE ZINC.	RING NUT	EMBOUT	NUTMUTTER	TUERCA ANULAR
36	438506	1	CORONA 3/8"x7/32" Z=80 P=9,525 DIN 8187	CROWN GEAR	COURONNE	ZAHNKETTENRAD	CORONA DENTADA
37	438507	1	ROSETTA 20X60X4	WASHER	RONDELLE	UNTERLAGSCHEIBE	ARANDELA
38	438508	1	SUPPORTO PIANTONE STERZO	STEERING SUPPORT	SUPPORT DIRECTION	HALTERUNG LENKUNG	SOPORTE DIRECCIÓN

CR-06/07/08 GR. STERZO-TRAZIONE OPTIMA 90BS

06-07-08

STEERING GEAR - TRACTION ASSEMBLY
 ENSEMBLE DE VOLANT - TRACTION
 LENKGRUPPE - ANTRIEBSGRUPP
 GRUPO DE DIRECCIÓN - TRACCIÓN



CR-06/07/08 GR. STERZO-TRAZIONE OPTIMA 90BS

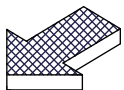
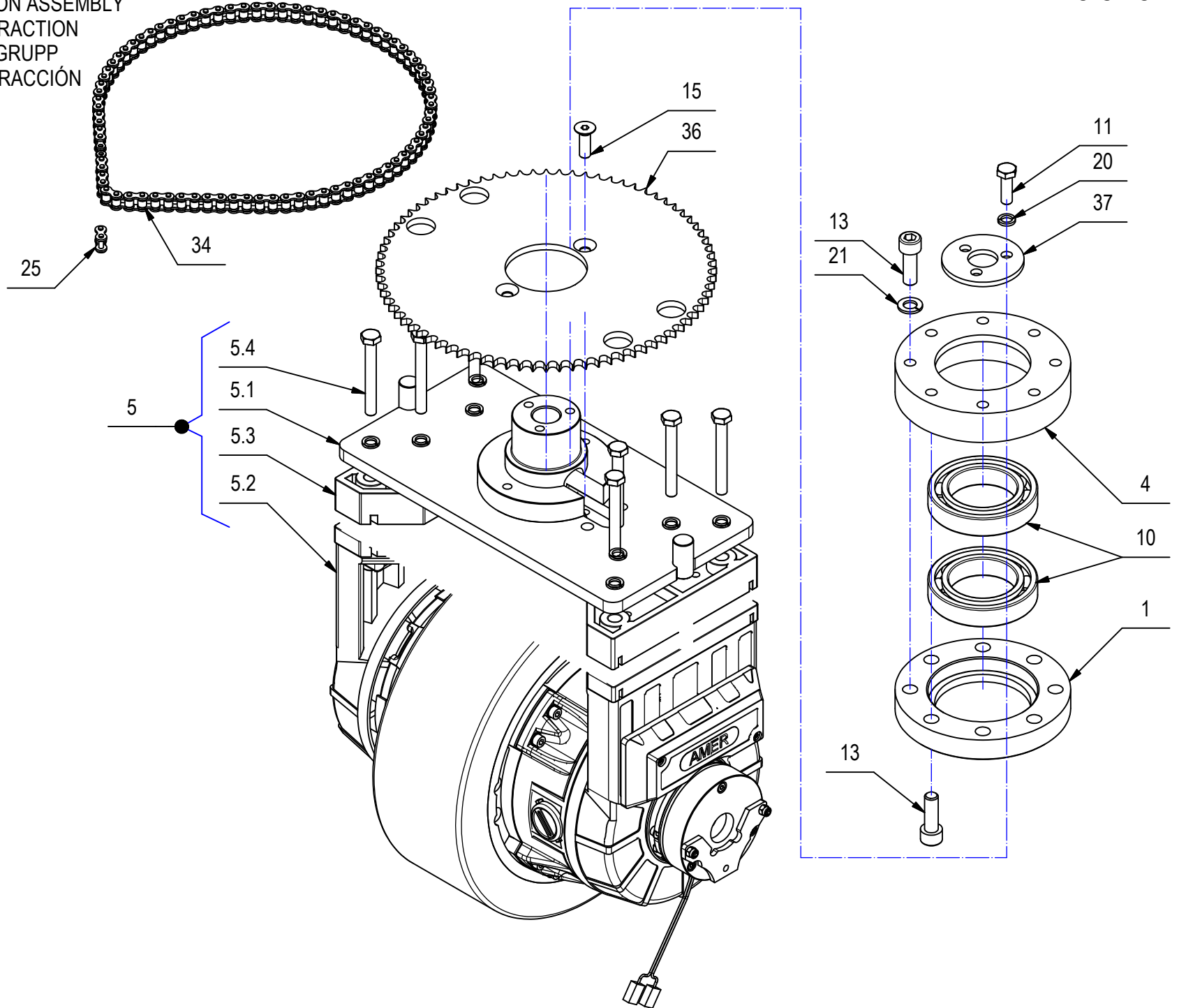
06-07-08

POS	CODICE	QTÀ	DESCRIZIONE	DENOMINATION	DESCRIPTION	BENENNUNG	DESCRIPCION
1	203981	1	SUPPORTO CUSCINETTO	SUPPORT	SUPPORT	HALTERUNG	SOPORTE
2	205250	1	DADO SPECIALE M14	SPECIAL NUT	ECROU SPECIAL	SPEZIALMUTTER	TUERCA ESPECIAL
3	210114	2	DISTANZIALE D=25 d=20,2 S=21,2 AVP	SPACER	ENTRETOISE	DISTANZHÜLSE	DISTANCIADOR
4	212552	1	MOZZO PIANTONE	HUB	MOYEU	NABE	CUBO
5	223802	1	MOTOR. MTR270 24V 50A 1000W DCM-2536+H28	TRACTION WHEEL (ANTISKID)	MOTOROUÉ (ANTISKID)	ANTRIEBSMOTOR (ANTISKID)	RUEDA MOTRIZ (ANTISKID)
5.1	438505	1	SUPPORTO RUOTA TRAZIONE	SUPPORT WHEELS	SUPPORT ROUES	HALTERUNG RÄDER	SOPORTE RUEDAS
5.2	223448	1	MOTORUOTA MTR270 24V 50A 1000W DCM-2536	TRACTION WHEEL (ANTISKID)	MOTOROUÉ (ANTISKID)	ANTRIEBSMOTOR (ANTISKID)	RUEDA MOTRIZ (ANTISKID)
5.3	439165	2	SPESSORE MOT. MTR (150x60x28) 4093529	SHIM	EPAISSEUR	BEILAGERING	ESPEJOR
5.4	408685	8	VITE M8X65 TE UNI5737 FP ZINC	SCREW	VIS	SCHRAUBE	TORNILLO
6	223942	1	TUBO FLEX SOFF.STERZO L=60 (NERO)	BELLOWS	SOUFFLET	FALTENBALG	FUELLE
7	400845	2	SUPPORTO CUSCINETTI	BEARING SUPPORT	SUPPORT ROULEMENT	LAGERHALTERUNG	SOPORTE COJINETE
8	408402	1	LINGUETTA 5X5X20 UNI 6604/69	KEY	CLAVETTE	KEIL	CLAVIJA
9	408434	4	CUSCINETTO 6004 2RS 42x20x12	BEARING	ROULEMENT	LAGER	COJINETE
10	408450	2	CUSCINETTO 6010 2RS 50x80x16	BEARING	ROULEMENT	LAGER	COJINETE
11	408674	9	VITE M8x25 TE UNI 5739 ZINC	SCREW	VIS	SCHRAUBE	TORNILLO
12	408693	1	VITE M8X60 TE UNI 5739 ZINC	SCREW	VIS	SCHRAUBE	TORNILLO
13	408824	8	VITE M10x30 TCEI UNI5931 ZINC	SCREW	VIS	SCHRAUBE	TORNILLO
14	408973	4	VITE M6x30 TPSEI UNI 5933 FP A2	SCREW	VIS	SCHRAUBE	TORNILLO
15	408986	2	VITE M8x25 TPSEI UNI5933 ZINC	SCREW	VIS	SCHRAUBE	TORNILLO
16	409046	1	DADO M8x6,5 UNI 5588 ZINC	NUT	ECROU	MUTTER	TUERCA
17	409082	8	DADO M6x6 AUTOBL UNI 7474 ZINC	LOCK NUT	ECROU AUTOFREINES	SICHERUNGSMUTTER	TUERCA AUTOBLOCANTE
18	409156	8	ROSETTA 6x12x1,6 UNI 6592 ZINC	WASHER	RONDELLE	UNTERLAGSCHEIBE	ARANDELA
19	409175	6	ROSETTA 8x17x1,6 UNI 6592 ZINC.	WASHER	RONDELLE	UNTERLAGSCHEIBE	ARANDELA
20	409181	9	ROSETTA GROWER 8x13x2,2 ZINC	LOCK WASHER	RONDELLE FREIN	ZAHNSCHEIBE	ARANDELLA DENTADA
21	409196	4	ROSETTA GROWER 10x18x2,2 ZINC	LOCK WASHER	RONDELLE FREIN	ZAHNSCHEIBE	ARANDELLA DENTADA
22	409211	1	ROSETTA M15 UNI 6592 ZINC	WASHER	RONDELLE	SCHEIBE	ARANDELA
23	409375	1	SPINA ELASTICA 6x26 UNI6873 A	SPRING PIN	FOURCHETTE	SPANNSTIFT	PASADOR ELASTICO
24	410558	1	CROCIERA STERZO PER ALBERO D=19	UNIVERSAL JOINT	JOINT UNIVERSEL	KREUZGELENK	ARTICULACION DE CARDAN
25	411947	1	GIUNTO CATENA DA 3/8	JOINT CHAIN	ATTACHE RAPIDE CHAINE	KETTENSCHLOSS	ACOPAMIENTO CADENA
26	422252	1	ETICHETTA COMAC TAPPO VOLANTE RESIN. D47	DECAL	ETIQUETTE	SCHILD	ETIQUETA

CR-06/07/08 GR. STERZO-TRAZIONE OPTIMA 90BS

STEERING GEAR - TRACTION ASSEMBLY
 ENSEMBLE DE VOLANT - TRACTION
 LENKGRUPPE - ANTRIEBSGRUPP
 GRUPO DE DIRECCIÓN - TRACCIÓN

06-07-08



CR-06/07/08 GR. STERZO-TRAZIONE OPTIMA 90BS

06-07-08

POS	CODICE	QTÀ	DESCRIZIONE	DENOMINATION	DESCRIPTION	BENENNUNG	DESCRIPCION
27	425415	1	VOLANTE 320X107 C/P	STEERING WHEEL	VOLANT DE DIRECTION	LENKRAD	VOLANTE
28	425416	1	TAPPO PER VOLANTE 320	PLUG	BOUCHON	STOPFEN	TAPON
29	427141	4	VITE M6x30 TTQST UNI 5732 A2	SCREW	VIS	SCHRAUBE	TORNILLO
30	429782	2	CENTRAGGIO SOFFIETTO	COLLAR	COLLIER	BUNDRING	COLLAR
31	438499	1	ALBERO SUPERIORE STERZO	SHAFT	ARBRE	WELLE	EJE
32	438501	1	ALBERO CENTRALE STERZO	STEERING SHAFT	ARBRE DE DIRECTION	LENKWELLE	COLUMNA DE LA DIRECCION
33	438502	1	PIGNONE 3/8" x 7/32" Z=10	PINION	PIGNON	RITZEL	PIÑON
34	438503	1	CATENA 3/8"x7/32" 83 PASSI DIN 8187-06B1	CHAIN	CHAINE	KETTE	CADENA
35	438504	2	GHIERA M20x1 AUTOBLOCCANTE ZINC.	RING NUT	EMBOUT	NUTMUTTER	TUERCA ANULAR
36	438506	1	CORONA 3/8"x7/32" Z=80 P=9,525 DIN 8187	CROWN GEAR	COURONNE	ZAHNKETTENRAD	CORONA DENTADA
37	438507	1	ROSETTA 20X60X4	WASHER	RONDELLE	UNTERLAGSCHEIBE	ARANDELA
38	438508	1	SUPPORTO PIANTONE STERZO	STEERING SUPPORT	SUPPORT DIRECTION	HALTERUNG LENKUNG	SOPORTE DIRECCIÓN

07

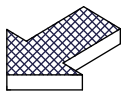
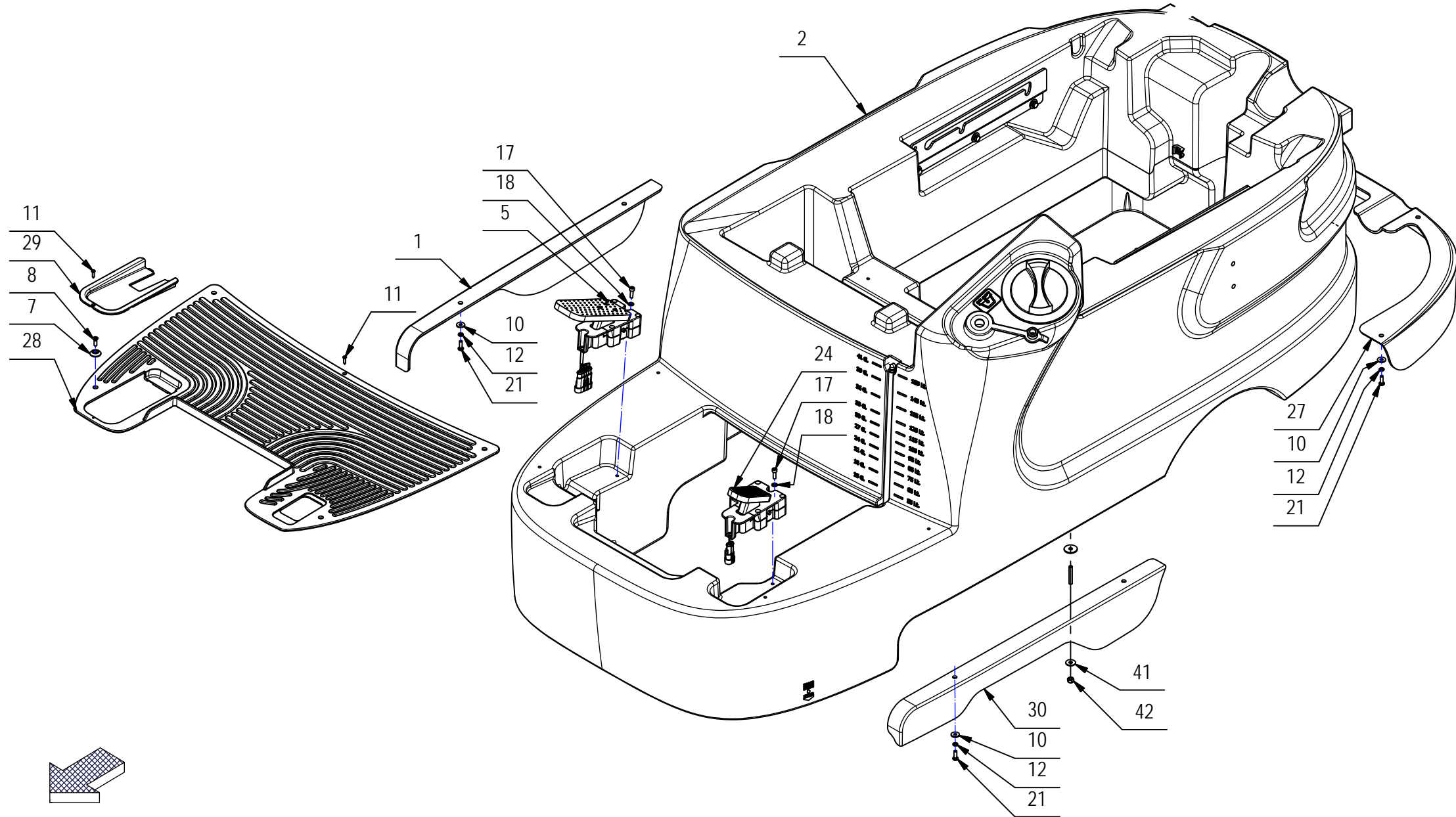
CR-07 MOTOR. MTR270 24V 50A 1000W

POS	CODICE	Q.TÀ	DESCRIZIONE	DENOMINATION	DESCRIPTION	BENENNUNG	DESCRIPCION
1	409428	4	SPAZZOLA 19X9X24 EC 01M (68200580)	CARBON BRUSH MOTOR	CHARBON MOTEUR	KOHLEBÜRSTE	ESCOBILLA MOTOR
2	439241	1	RUOTA D=270 S=90 POLIURETANO MTR270	POLYURETHANE WHEEL	ROUE POLYURETHANE	POLYURETHANRAD	RUEDA DE POLIURETANO
3	439242	4	TAPPO SPAZZOLE MOTORE MTR270	COVER CARBON BRUSH MOTOR	COUVERCLE DE CHARBON MOTEUR	DECKEL KOHLEBÜRSTE	TAPA ESCOBILLA MOTOR
4	439244	2	CASSETTO SPAZZOLA BASETTA MTR270	BRUSH HOLDER BASE	BROSSE PORTE DE BASE	BÜRSTENHALTER BASE	PORTA ESCOBILLA BASE
5	439245	2	SPAZZOLA BASETTA MTR270	BRUSH BASE	BROSSE BASE	BÜRSTENBASIS	BASE CEPILLO
6	439246	1	ELETTROFRENO 8NM MTR270	ELECTROBRAKE COMPLETE	ELECTROFREIN COMPLET	ELEKTROBREMSE COMPLETE	ELECTROFRENO COMPLETO

CR-09/10 GRUPPO SERBATOI OPTIMA 85-100 B

TANKS ASSEMBLY
GRUPPE RESERVOIRS
TANKS GRUPPE
GRUPO TANQUES

09-10



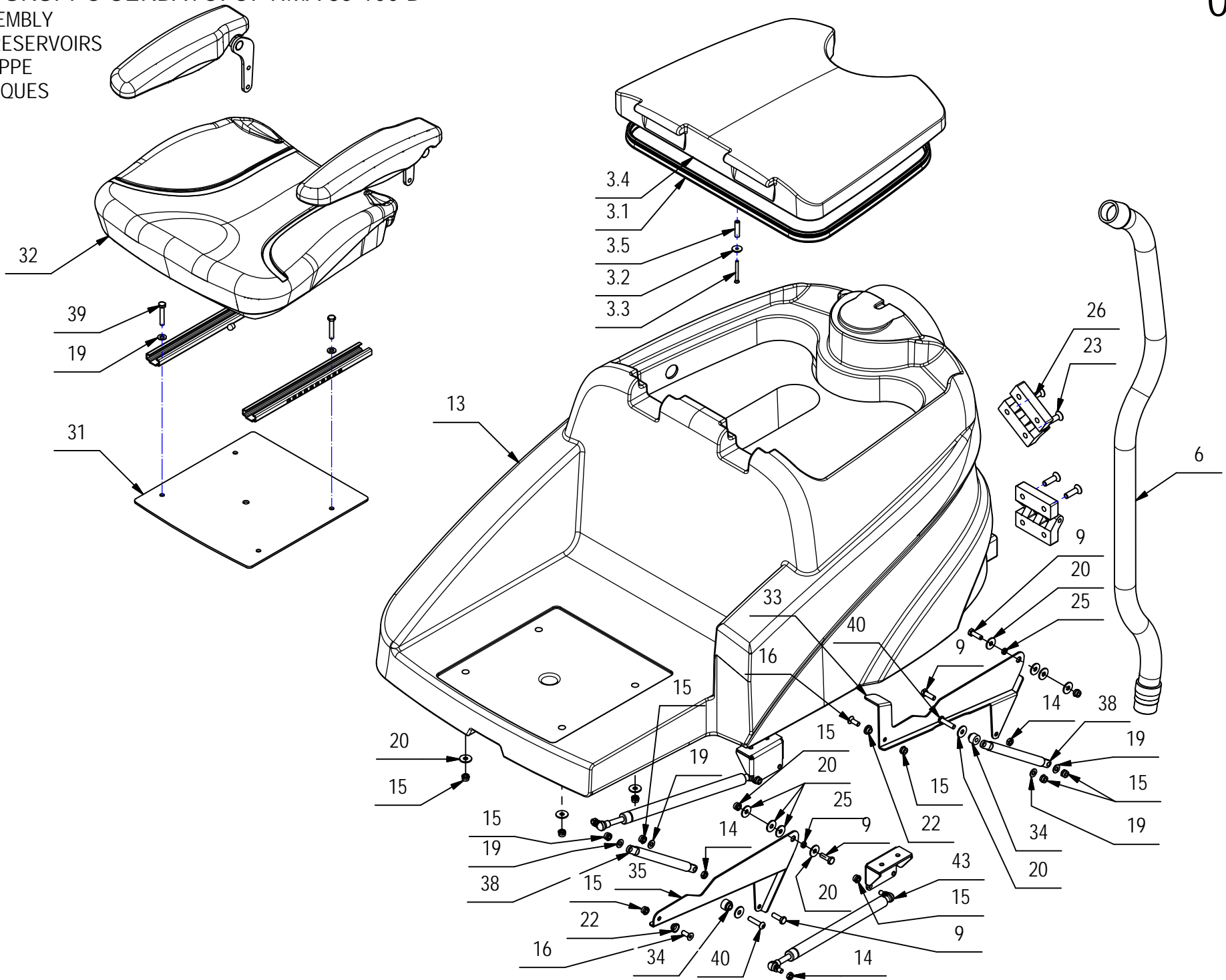
CR-09/10 GRUPPO SERBATOI OPTIMA 85-100 B

09-10

POS	CODICE	QTÀ	DESCRIZIONE	DENOMINATION	DESCRIPTION	BENENNUNG	DESCRIPCION
1	438486	1	PREM. PEDALE MARCIA	COVER RIGHT	CARTER DROITE	ABDECKUNG RECHTS	CARTER DERECHO
2	223418	1	PREM. SERBATOIO SOLUZIONE	SOLUTION TANK ASSEMBLY	GROUPE DE RESERVOIR EAU PROPRE	GRUPPE FRISCHWSSERTANK	GRUPO TANQUE SOLUCIÓN
3	223478	1	PREM. COFANO ASPIRAZIONE	RECOVERY TANK COVER ASSEMBLY	RÉCUPÉRATION ENSEMBLE DE COUVERTURE	SCHMUTZWSSERTANK COVER ASSEMBLY	TANQUE DE RECUPERACIÓN DE MONTAJE COVER
3.1	223475	1	GUARNIZIONE COPERCHIO	GASKET	JOINT	DICHTUNG	JUNTA
3.2	400250	1	ROSETTA SOTTOVITE D=5X20	SPECIAL WASHER	RONDELLE SPECIALE	UNTERLAGSCHEIBE SPEZIAL	ARANDELA ESPECIAL
3.3	436360	1	VITE M5X50 TPSTC UNI 7688 ZINCATA	SCREW	VIS	SCHRAUBE	TORNILLO
3.4	438608	1	COPERCHIO SERBATOIO RECUPERO OPTIMA	COVER	COUVERCLE	DECKEL	TAPA
3.5	438611	1	DISTANZIALE D=9 d=5 S=35 POM-C	SPACER	ENTRETOISE	DISTANZHÜLSE	DISTANCIADOR
5	223490	1	PREM. PEDALE	PEDAL ASSEMBLY	GROUPE PEDALE	GRUPPE PEDAL	GRUPO PEDAL
6	438617	1	TUBO ASPIRAZIONE D38X1340 CON MANICOTTI	PIPE	TUBE	ROHR	TUBO
7	400250	4	ROSETTA SOTTOVITE D=5X20	SPECIAL WASHER	RONDELLE SPECIALE	UNTERLAGSCHEIBE SPEZIAL	ARANDELA ESPECIAL
8	408516	4	VITE M5x16 TSCTC UNI 7689 ZINC	SCREW	VIS	SCHRAUBE	TORNILLO
9	408674	4	VITE M8x25 TE UNI 5739 ZINC	SCREW	VIS	SCHRAUBE	TORNILLO
10	409151	8	ROSETTA 5x15x1.5 UNI 6593 ZINC	WASHER	RONDELLE	UNTERLAGSCHEIBE	ARANDELA
11	415869	2	VITE AUT. 3.5X16 UNI 6955 NERA TSPTC	SCREW	VIS	SCHRAUBE	TORNILLO
12	409154	8	ROSETTA GROWER 5x1,6 ZINC	WASHER	RONDELLE	UNTERLAGSCHEIBE	ARANDELA
13	223480	1	PREM. SERBATOIO RECUPERO OPTIMA 85/100	RECOVERY TANK ASSEMBLY	GROUPE DE RESERVOIR EAU SALE	GRUPPE SCHMUTZWSSERTANK	GRUPO TANQUE AGUA SUCIA
14	409054	4	DADO M8x5 UNI 5589 ZINC	NUT	ECROU	MUTTER	TUERCA
15	409085	14	DADO M8x8.5 AUTOBL. UNI 7474 ZINC	LOCK NUT	ECROU AUTOFREINES	SICHERUNGSMUTTER	TUERCA AUTOBLOCANTE
16	408981	2	VITE M8x22 TPSEI UNI5933 ZINC	SCREW	VIS	SCHRAUBE	TORNILLO
17	415755	4	VITE M5x16 TCEI UNI 5931 ZINC	SCREW	VIS	SCHARAUBE	TORNILLO
18	409150	4	ROSETTA 5X11X1 UNI 6592 ZINC	WASHER	RONDELLE	UNTERLAGSCHEIBE	ARANDELA
19	409175	8	ROSETTA 8x17x1,6 UNI 6592 ZINC.	WASHER	RONDELLE	UNTERLAGSCHEIBE	ARANDELA
20	409179	14	ROSETTA 9x24x2,5 UNI 6593 ZINC	WASHER	RONDELLE	UNTERLAGSCHEIBE	ARANDELA
21	408854	8	VITE M5X16 TCTC UNI EN ISO 704	SCREW	VIS	SCHRAUBE	TORNILLO
22	438874	2	BOCCOLA D=18-12 d=8 S=8 OT58	BUSHING	BAGUE	BUCHSE	CASQUILLO
23	415844	8	VITE M10x35 TSPEI UNI5933 ZINC.	SCREW	VIS	SCHRAUBE	TORNILLO
24	223879	1	PREM. PEDALE FRENO OPTIMA	PEDAL	PEDALE	PEDAL	PEDAL
25	421679	2	BOCCOLA D=12 d=8,2 S=3,2 OT58	BUSCHING	BAGUE	BUCHSE	CASQUILLO

CR-09/10 GRUPPO SERBATOI OPTIMA 85-100 B

TANKS ASSEMBLY
GRUPPE RESERVOIRS
TANKS GRUPE
GRUPO TANQUES



CR-09/10 GRUPPO SERBATOI OPTIMA 85-100 B

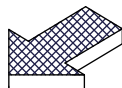
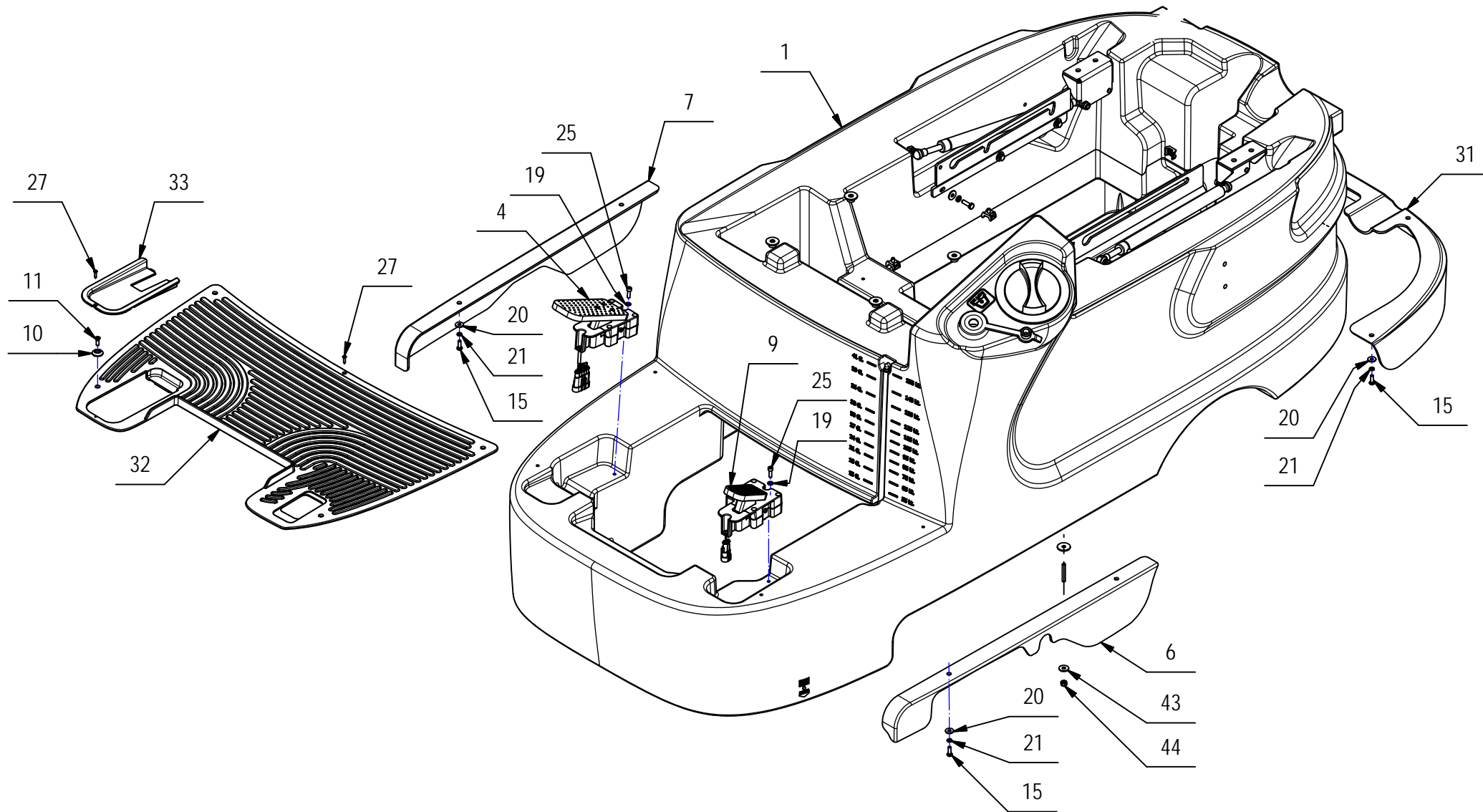
09-10

POS	CODICE	QTÀ	DESCRIZIONE	DENOMINATION	DESCRIPTION	BENENNUNG	DESCRIPCION
26	435272	2	CERNIERA GAMM MOD.C98-A-6388040	HINGE	CHARNIERE	SCHARNIER	BISAGRA
27	438478	1	CARTER POSTERIORE	COVER BACK	CARTER RETOUR	ABDECKUNG HINTEN	CARTER TRASERO
28	438481	1	PEDANA POGGIAPIEDI	BOTTOM PLATE	REPOSE PIED	BODENBLECH	PLATAFORMA
29	438482	1	SOTTOPEDALE PEDANA POGGIAPIEDI	COVER PEDAL GEAR	PROTEGEZ LA PEDALE VITESSE	UMSCHLAG PEDALWERK	CUBIERTA DEL PEDAL ENGRANAJE
30	438485	1	CARTER LATERALE SX	COVER LEFT	CARTER GAUCHE	ABDECKUNG LINKS	CARTER IZQUIERDO
31	438643	1	CARTER LATERALE DX	SEAT SUPPORT	SUPPORT SIÈGE	SITZ-UNTERSTÜTZUNG	SOPORTE DE ASIENTO
32	439247	1	SEDILE PLUS C/BRAC. SKY NERO 96101502	SEAT	SIEGE	SITZ	ASIENTO
33	438640	1	PUNTELLO DX GUIDA CORSA SERBATOIO	RIGHT PROP	LEVIER DROITE	ABSTÜTZUNG RECHTS	PUNTAL DERECHO
34	438641	2	PERNO GUIDA PUNTELLO	PIN	AXE	BOLZEN	PERNO
35	438642	1	PUNTELLO SX GUIDA CORSA SERBATOIO	LEFT PROP	LEVIER GAUCHE	ABSTÜTZUNG LINKS	PUNTAL IZQUIERDO
38	438645	2	MOLLA GAS 18-8 L=354.5 F=400N OCC.	GAS SHOCK ABSORBER	RESSORT	GASFEDER	AMORTIGUADOR A GAS
39	408681	4	VITE M8x45 TE UNI 5739 ZINC	SCREW	VIS	SCHRAUBE	TORNILLO
40	416779	2	VITE M8x35 TBEI ISO 7380 ZINC	SCREW	VIS	SCHRAUBE	TORNILLO
41	409160	6	ROSETTA 6x18x1,5 UNI 6593 ZINC	WASHER	RONDELLE	UNTERLAGSCHEIBE	ARANDELA
42	409082	6	DADO M6x6 AUTOBL UNI 7474 ZINC	LOCK NUT	ECROU AUTOFREINES	SICHERUNGSMUTTER	TUERCA AUTOBLOCANTE
43	439943	2	MOLLA GAS 22-10 L606 C250 F250N SNODI M8	GAS SHOCK ABSORBER	RESSORT	GASFEDER	AMORTIGUADOR A GAS

CR-09/10 GRUPPO SERBATOI OPTIMA 90 BS

TANKS ASSEMBLY
GRUPPE RESERVOIRS
TANKS GRUPPE
GRUPO TANQUES

09-10



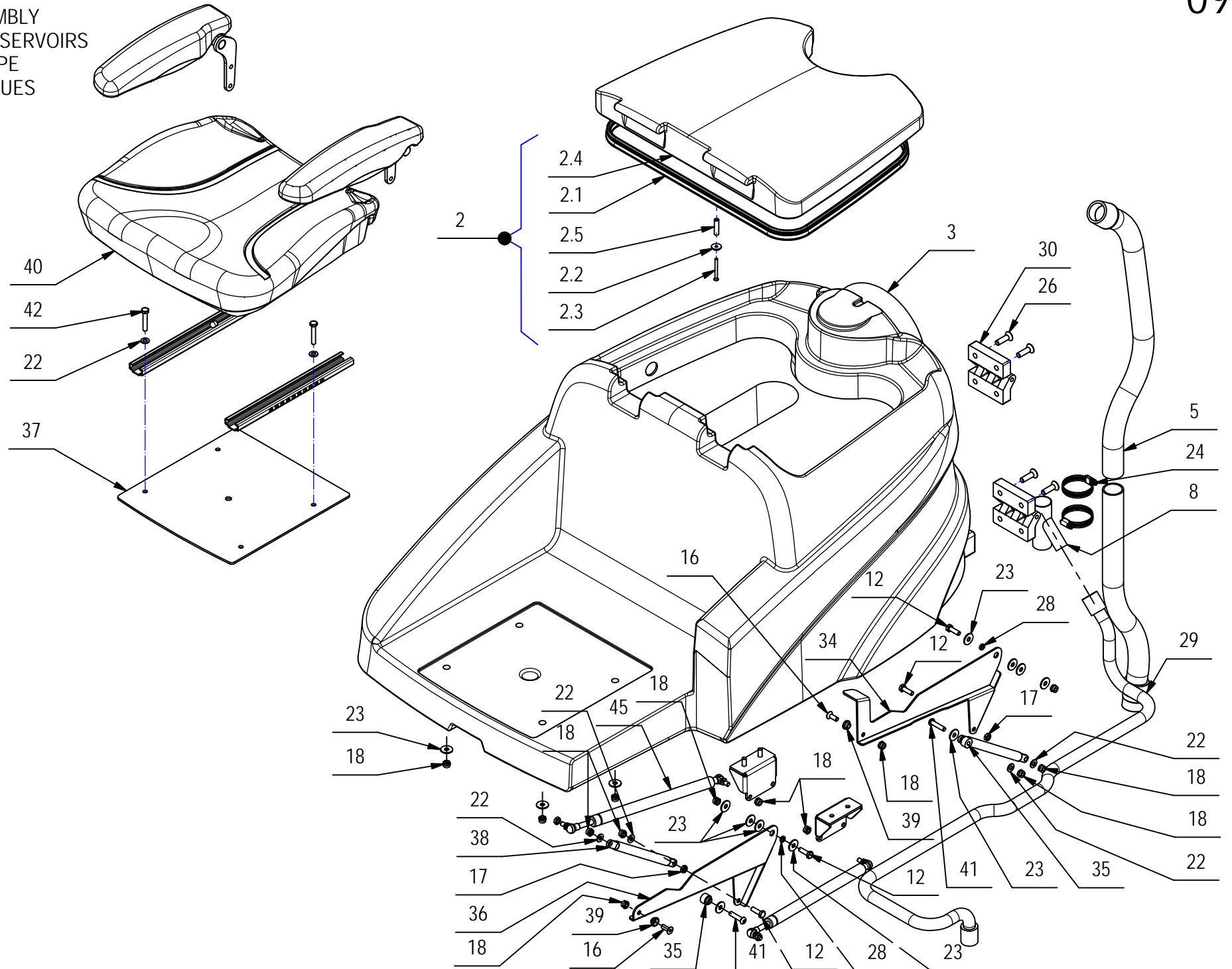
CR-09/10 GRUPPO SERBATOI OPTIMA 90 BS

09-10

POS	CODICE	QTÀ	DESCRIZIONE	DENOMINATION	DESCRIPTION	BENENNUNG	DESCRIPCION
1	223418	1	PREM. SERBATOIO SOLUZIONE OPTIMA	SOLUTION TANK ASSEMBLY	GROUPE DE RESERVOIR EAU PROPRE	GRUPPE FRISCHWSSERTANK	GRUPO TANQUE SOLUCIÓN
2	223478	1	PREM. COPERCHIO ASPIRAZIONE OPTIMA	RECOVERY TANK COVER ASSEMBLY	RÉCUPÉRATION ENSEMBLE DE COUVERTURE	SCHMUTZWSSERTANK COVER ASSEMBLY	TANQUE DE RECUPERACIÓN DE MONTAJE COVER
2.1	223475	1	GUARNIZIONE COPERCHIO OPTIMA	GASKET	JOINT	DICHTUNG	JUNTA
2.2	400250	1	ROSETTA SOTTOVITE D=5X20	SPECIAL WASHER	RONDELLE SPECIALE	UNTERLAGSCHEIBE SPEZIAL	ARANDELA ESPECIAL
2.3	436360	1	VITE M5X50 TPSTC UNI 7688 ZINCATA	SCREW	VIS	SCHRAUBE	TORNILLO
2.4	438608	1	COPERCHIO SERBATOIO RECECUPERO OPTIMA	COVER	COUVERCLE	DECKEL	TAPA
2.5	438611	1	DISTANZIALE D=9 d=5 S=35 POM-C	SPACER	ENTRETOISE	DISTANZHÜLSE	DISTANCIADOR
3	223480	1	PREM. SERBATOIO RECUPERO OPTIMA 85/100	RECOVERY TANK ASSEMBLY	GROUPE DE RESERVOIR EAU SALE	GRUPPE SCHMUTZWSSERTANK	GRUPO TANQUE AGUA SUCIA
4	223490	1	PREM. PEDALE OPTIMA 85/100	PEDAL ASSEMBLY	GROUPE PEDALE	GRUPPE PEDAL	GRUPO PEDAL
5	223827	1	TUBO ASPIRAZ. D38x1340 CON MAN. OPTIMA S	SUCTION HOSE	FLEXIBLE ASPIRATION	SAUGSCHLAUCH	TUBO DE ASPIRACION
6	223830	1	CARTER LATERALE SX OPTIMA BS	COVER LEFT	CARTER GAUCHE	ABDECKUNG LINKS	CARTER IZQUIERDO
7	223831	1	CARTER LATERALE DX OPTIMA BS	COVER LEFT	CARTER GAUCHE	ABDECKUNG LINKS	CARTER IZQUIERDO
8	223840	1	RACCORDO TUBO ASP. DIAM.25-38 OPTIMA BS	FITTING	RACCORD	VERSCHRAUBUNG	RACOR
9	223879	1	PREM. PEDALE FRENO OPTIMA	PEDAL	PEDALE	PEDAL	PEDAL
10	400250	4	ROSETTA SOTTOVITE D=5X20	SPECIAL WASHER	RONDELLE SPECIALE	UNTERLAGSCHEIBE SPEZIAL	ARANDELA ESPECIAL
11	408516	4	VITE M5x16 TSCTC UNI 7689 ZINC	SCREW	VIS	SCHRAUBE	TORNILLO
12	408674	4	VITE M8x25 TE UNI 5739 ZINC	SCREW	VIS	SCHRAUBE	TORNILLO
15	408854	8	VITE M5X16 TCTC UNI EN ISO 704	SCREW	VIS	SCHRAUBE	TORNILLO
16	408981	2	VITE M8x22 TPSEI UNI5933 ZINC	SCREW	VIS	SCHRAUBE	TORNILLO
17	409054	4	DADO M8x5 UNI 5589 ZINC	NUT	ECROU	MUTTER	TUERCA
18	409085	14	DADO M8x8.5 AUTOBL. UNI 7474 ZINC	LOCK NUT	ECROU AUTOFREINES	SICHERUNGSMUTTER	TUERCA AUTOBLOCANTE
19	409150	4	ROSETTA 5X11X1 UNI 6592 ZINC	WASHER	RONDELLE	UNTERLAGSCHEIBE	ARANDELA
20	409151	8	ROSETTA 5x15x1.5 UNI 6593 ZINC	WASHER	RONDELLE	UNTERLAGSCHEIBE	ARANDELA
21	409154	8	ROSETTA GROWER 5x1,6 ZINC	WASHER	RONDELLE	UNTERLAGSCHEIBE	ARANDELA
22	409175	8	ROSETTA 8x17x1,6 UNI 6592 ZINC.	WASHER	RONDELLE	UNTERLAGSCHEIBE	ARANDELA
23	409179	14	ROSETTA 9x24x2,5 UNI 6593 ZINC	WASHER	RONDELLE	UNTERLAGSCHEIBE	ARANDELA
24	410287	2	FASCETTA A VITE 40-60 X 9	CLAMP	COLLIER	BRIDE	ABRAZADERA

CR-09/10 GRUPPO SERBATOI OPTIMA 90 BS

TANKS ASSEMBLY
GRUPPE RESERVOIRS
TANKS GRUPPE
GRUPO TANQUES



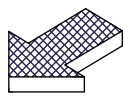
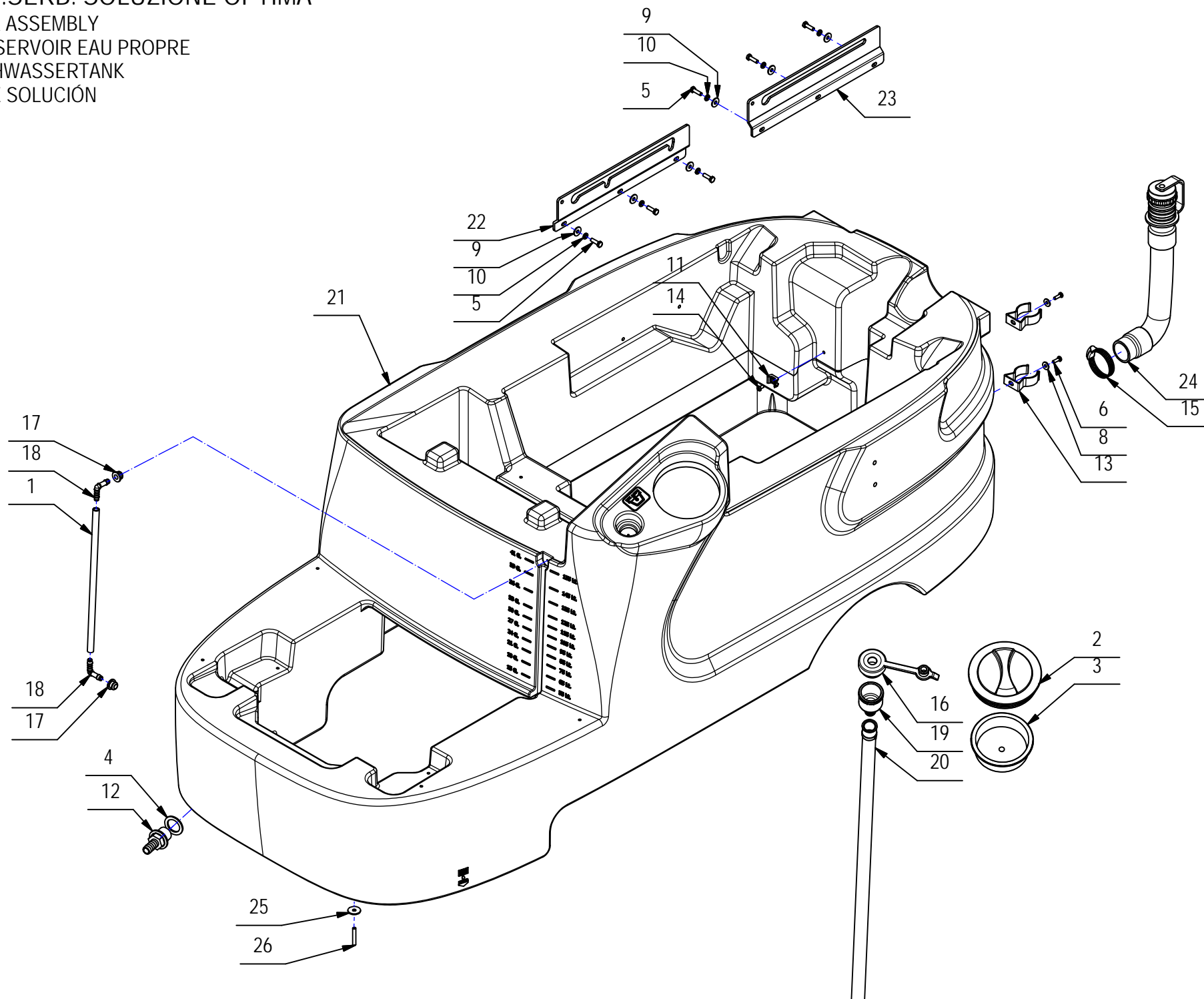
CR-09/10 GRUPPO SERBATOI OPTIMA 90 BS

09-10

POS	CODICE	QTÀ	DESCRIZIONE	DENOMINATION	DESCRIPTION	BENENNUNG	DESCRIPCION
25	415755	4	VITE M5x16 TCEI UNI 5931 ZINC	SCREW	VIS	SCHARAUBE	TORNILLO
26	415844	8	VITE M10x35 TSPEI UNI5933 ZINC.	SCREW	VIS	SCHRAUBE	TORNILLO
27	415869	2	VITE AUT. 3.5X16 UNI 6955 NERA TSPTC	SCREW	VIS	SCHRAUBE	TORNILLO
28	421679	2	BOCCOLA D=12 d=8,2 S=3,2 OT58	BUSCHING	BAGUE	BUCHSE	CASQUILLO
29	429215	1	TUBO SPIRALATO D.20X1410 CON MAN. OPTIMA	SUCTION HOSE	FLEXIBLE ASPIRATION	SAUGSCHLAUCH	TUBO DE ASPIRACION
30	435272	2	CERNIERA GAMM MOD.C98-A-6388040	HINGE	CHARNIERE	SCHARNIER	BISAGRA
31	438478	1	CARTER POSTERIORE OPTIMA	COVER BACK	CARTER RETOUR	ABDECKUNG HINTEN	CARTER TRASERO
32	438481	1	PEDANA POGGIPIEDI OPTIMA	BOTTOM PLATE	REPOSE PIED	BODENBLECH	PLATAFORMA
33	438482	1	SOTTOPEDALE PEDANA POGGIPIEDI OPTIMA	COVER PEDAL GEAR	PROTEGEZ LA PEDALE VITESSE	UMSCHLAG PEDALWERK	CUBIERTA DEL PEDAL ENGRANAJE
34	438640	1	PUNTELLO DX GUIDA CORSA SERBATOIO OPTIMA	RIGHT PROP	LEVIER DROITE	ABSTÜTZUNG RECHTS	PUNTAL DERECHO
35	438641	2	PERNO GUIDA PUNTELLO OPTIMA 85/100	PIN	AXE	BOLZEN	PERNO
36	438642	1	PUNTELLO SX GUIDA CORSA SERBATOIO OPTIMA	LEFT PROP	LEVIER GAUCHE	ABSTÜTZUNG LINKS	PUNTAL IZQUIERDO
37	438643	1	SUPPORTO SEDILE OPTIMA	SEAT SUPPORT	SUPPORT SIÈGE	SITZ-UNTERSTÜTZUNG	SOPORTE DE ASIENTO
38	438645	2	MOLLA GAS 18-8 L=354.5 F=400N OCC.	GAS SHOCK ABSORBER	RESSORT	GASFEDER	AMORTIGUADOR A GAS
39	438874	2	BOCCOLA D=18-12 d=8 S=8 OT58	BUSHING	BAGUE	BUCHSE	CASQUILLO
40	439247	1	SEDILE PLUS C/BRAC. SKY NERO 96101502	SEAT	SIEGE	SITZ	ASIENTO
41	416779	2	VITE M8x35 TBEI ISO 7380 ZINC	SCREW	VIS	SCHRAUBE	TORNILLO
42	408681	4	VITE M8x45 TE UNI 5739 ZINC	SCREW	VIS	SCHRAUBE	TORNILLO
43	409160	6	ROSETTA 6x18x1,5 UNI 6593 ZINC	WASHER	RONDELLE	UNTERLAGSCHEIBE	ARANDELA
44	409082	6	DADO M6x6 AUTOBL UNI 7474 ZINC	LOCK NUT	ECROU AUTOFREINES	SICHERUNGSMUTTER	TUERCA AUTOBLOCANTE
45	439943	2	MOLLA GAS 22-10 L606 C250 F250N SNODI M8	GAS SHOCK ABSORBER	RESSORT	GASFEDER	AMORTIGUADOR A GAS

CR-09 PREM.SERB. SOLUZIONE OPTIMA

SOLUTION TANK ASSEMBLY
GROUPE DE RESERVOIR EAU PROPRE
GRUPPE FRISCHWSSERTANK
GRUPO TANQUE SOLUCIÓN



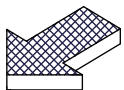
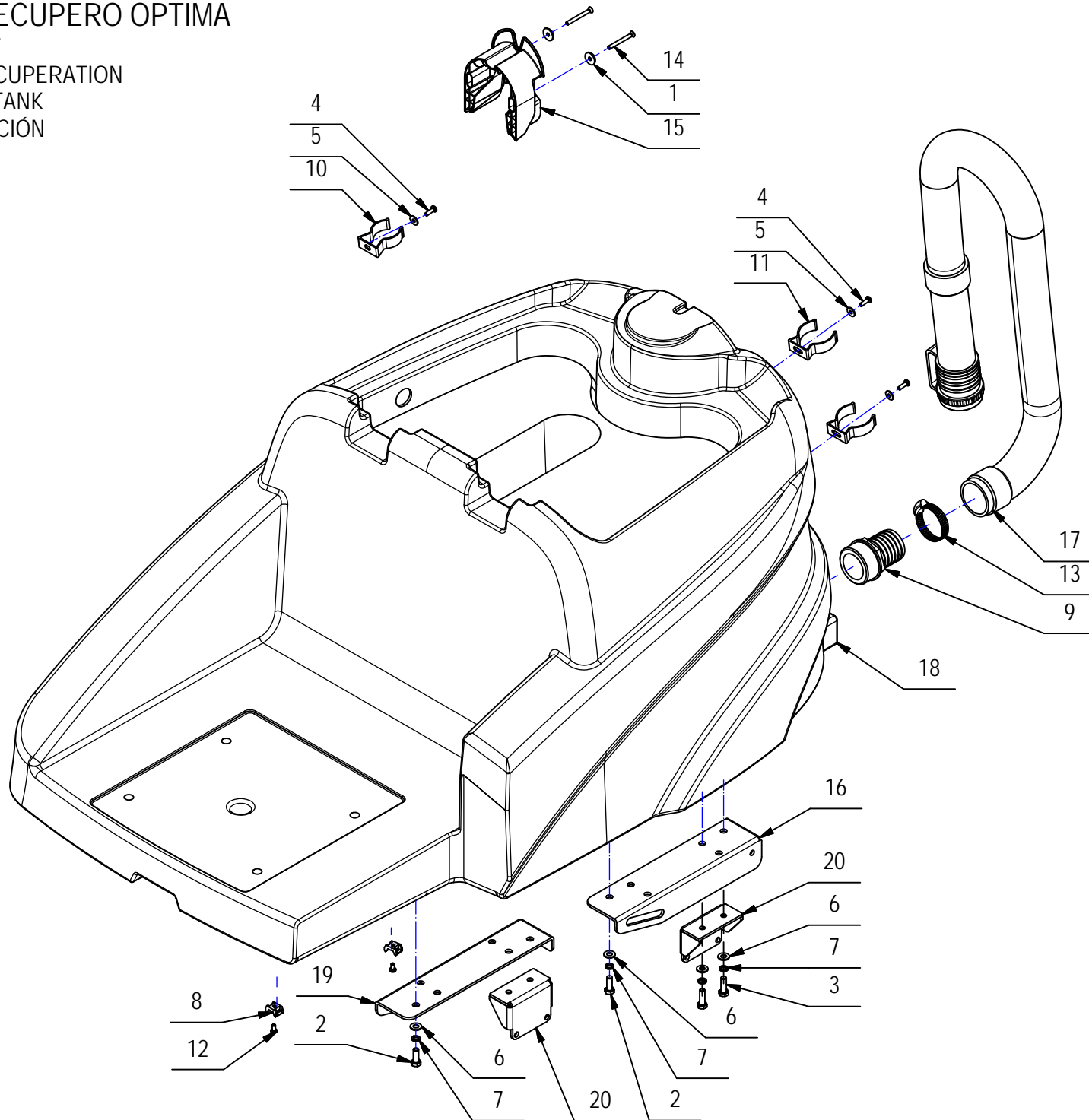
CR-09 PREM.SERB. SOLUZIONE OPTIMA

09

POS	CODICE	QTÀ	DESCRIZIONE	DENOMINATION	DESCRIPTION	BENENNUNG	DESCRIPCION
1	219366	1	TUBO VITREO D=12 d=8 L=326	PIPE	TUBE	ROHR	TUBO
2	400728	1	TAPPO FILETT. D.130 FIL. D.127 PER E9719	THREADED COVER	COUVERCLE FILETE	GEWINDER DECKEL	TAPA FILETE
3	405416	1	FILTRO A TAZZA De118 Di108 H40	FILTER	FILTRE	FILTER	FILTRO
4	424271	1	GUARNIZIONE 27,5x39,5x2,5 (ARG 40015)	GASKET	JOINT	DICHTUNG	JUNTA
5	407666	6	VITE M6X20 TE UNI 5739 ZINC	SCREW	VIS	SCHRAUBE	TORNILLO
6	408854	2	VITE M5X16 TCTC UNI EN ISO 704	SCREW	VIS	SCHRAUBE	TORNILLO
8	409151	2	ROSETTA 5x15x1.5 UNI 6593 ZINC	WASHER	RONDELLE	UNTERLAGSCHEIBE	ARANDELA
9	409160	6	ROSETTA 6x18x1,5 UNI 6593 ZINC	WASHER	RONDELLE	UNTERLAGSCHEIBE	ARANDELA
10	409164	6	ROSETTA GROWER 6x2,5x1,8 ASA B27 ZINC	LOCK WASHER	RONDELLE FREIN	ZAHNSCHEIBE	ARANDELLA DENTADA
11	409819	1	BASSETTA TC 142 PER FASCETTE	SUPPORT PLATE	PLAQUE SUPPORT	STÜTZPLATTE	PLACA SOPORTE
12	410374	1	PORTAGOMMA DIRITTO 3/4" M D16	CONNECTOR	RACCORD	SCHLAUCHANSCHLUSS	EMPALME TUBO DE GOMA
13	412123	2	CLIP ABS FISSAGGIO TUBO D=38	SPRING	RESSORT	FEDER	RESORTE
14	418311	1	VITE M5x10 TCTC UNI 7687 (4.8) ZINC.	SCREW	VIS	SCHRAUBE	TORNILLO
15	420512	1	FASCETTA A VITE 27/51x12,6 INOX	SCREW CLAMP	COLLIER VIS	BRIDE SCHRAUBE	ABRAZADERA A TORNILLO
16	426342	1	TAPPO RIEMPIMENTO RAPIDO SOLUZIONE	CAP	CAPUCHON	KAPPE	TAPON
17	428561	2	GUARNIZIONE D=20 d=8 L=12,5 TIPO PWS8	GASKET	JOINT	DICHTUNG	JUNTA
18	428562	2	RACCORDO A GOMITO D=8 L=30 TIPO WS8	ELBOW	COUDE	WINKELVERSCHRAUBUNG	RACOR CODO
19	433650	1	RACCORDO RIEMPIMENTO PER TUBO Ø18	FITTING	RACCORD	VERSCHRAUBUNG	RACOR
20	436261	1	TUBO FLEX EVA D=19,5 L=1500	PIPE	TUBE	ROHR	TUBO
21	438618	1	SERBATOIO SOLUZIONE	SOLUTION TANK	RESERVOIR EAU PROPRE	FRISCHWASSERTANK	TANQUE SOLUCION
22	438619	1	ATTACCO DX PUNTELLO SERB. SOLUZ.	RIGHT COUPLING	ATTAQUE DROITE	KUPPLUNG RECHTS	ACOPLAMIENTO DERECHO
23	438620	1	ATTACCO SX PUNTELLO SERB. SOLUZ.	LEFT COUPLING	ATTAQUE GAUCHE	KUPPLUNG LINKS	ACOPLAMIENTO IZQUIERDO
24	438622	1	TUBO SPIRAL. D.38 L=414 C/TAPPO + MANIC.	EXHAUST PIPE WITH CAP	TUYAU D'ECHAPPEMENT A LA PAC	ABGASROHR MIT CAP	TUBO DE ESCAPE CON CAP
25	409162	6	ROSETTA 6,5x24x2 UNI 6593 ZINC	WASHER	RONDELLE	UNTERLAGSCHEIBE	ARANDELA
26	408905	6	GRANO M6x40 EI UNI5923 A2	DOWEL	VIS CYLINDRIQUE	MADENSCHRAUBE	TORNILLO

CR-10 PREM.SERB. RECUPERO OPTIMA

RECOVERY TANK ASSEMBLY
GROUPE DE RESERVOIR RECUPERATION
GRUPPE SCHMUTZWASSERTANK
GRUPO TANQUE RECUPERACIÓN



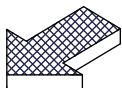
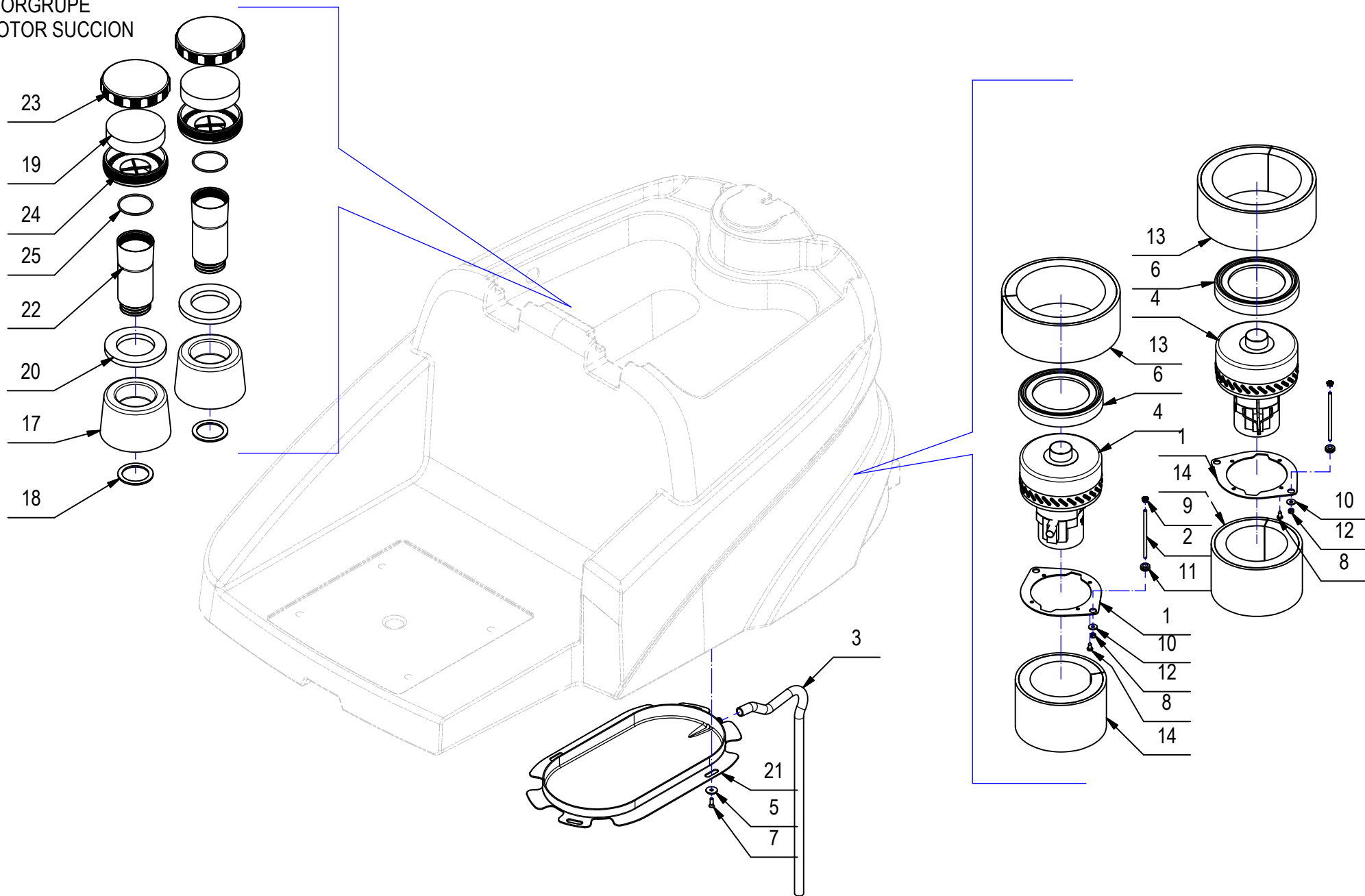
CR-10 PREM.SERB. RECUPERO OPTIMA

10

POS	CODICE	QTÀ	DESCRIZIONE	DENOMINATION	DESCRIPTION	BENENNUNG	DESCRIPCION
1	400250	2	ROSETTA SOTTOVITE D=5X20	SPECIAL WASHER	RONDELLE SPECIALE	UNTERLAGSCHEIBE SPEZIAL	ARANDELA ESPECIAL
2	408672	8	VITE M8X22 TE UNI 5739 ZINC.	SCREW	VIS	SCHRAUBE	TORNILLO
3	408674	4	VITE M8X25 TE UNI 5739 ZINC	SCREW	VIS	SCHRAUBE	TORNILLO
4	408854	3	VITE M5X16 TCTC UNI EN ISO 704	SCREW	VIS	SCHRAUBE	TORNILLO
5	409151	3	ROSETTA 5x15x1.5 UNI 6593 ZINC	WASHER	RONDELLE	UNTERLAGSCHEIBE	ARANDELA
6	409175	12	ROSETTA 8x17x1,6 UNI 6592 ZINC.	WASHER	RONDELLE	UNTERLAGSCHEIBE	ARANDELA
7	409181	12	ROSETTA GROWER 8x13x2,2 ZINC	LOCK WASHER	RONDELLE FREIN	ZAHNSCHEIBE	ARANDELLA DENTADA
8	409819	2	BASETTA TC 142 PER FASCETTE	SUPPORT PLATE	PLAQUE SUPPORT	STÜTZPLATTE	PLACA SOPORTE
9	410379	1	PORTAGOMMA DIRITTO 2"X50 M.	CONNECTOR	RACCORD	SCHLAUCHANSCHLUSS	EMPALME TUBO DE GOMA
10	412123	1	CLIP ABS FISSAGGIO TUBO D=38	SPRING	RESSORT	FEDER	RESORTE
11	414747	2	MOLLA FISSA TUBO D=50 ABS	SPRING	RESSORT	FEDER	RESORTE
12	418311	2	VITE M5x10 TCTC UNI 7687 (4.8) ZINC.	SCREW	VIS	SCHRAUBE	TORNILLO
13	420512	1	FASCETTA A VITE 27/51x12,6 INOX	SCREW CLAMP	COLLIER VIS	BRIDE SCHRAUBE	ABRAZADERA A TORNILLO
14	436360	2	VITE M5X50 TPSTC UNI 7688 ZINCATA	SCREW	VIS	SCHRAUBE	TORNILLO
15	436455	1	SUPPORTO SPAZZOLA POSTERIORE INNOVA 55B	BRUSH HOOK	CROCHET BROSE	HAKEN BRUSTE	GANCHO CEPILLO
16	438161	1	STAFFA SX ATTACCO PUNTELLO SERB. OPTIMA	LEFT SUPPORT	ATTAQUE GAUCHE	HALTERUNG LINKS	SOPORTE FIJADOR IZQUIERDO
17	438178	1	TUBO D.50X1270 SPIRALATO TAPPO INTEGRATO	EXHAUST PIPE ASSEMBLY	FLEXIBLE DE VIDANGE COMPL.	ABWASSERSCHLAUCH KOMPL.	TUBO DE DESCARGA COMPLETO
18	438614	1	SERBATOIO RECUPERO OPTIMA	RECOVERY TANK	RESERVOIR EAU SALE	SCHMUTZWSSERTANK	TANQUE AGUA SUCIA
19	438615	1	STAFFA DX ATTACCO PUNTELLO SERB. OPTIMA	RIGHT SUPPORT	ATTAQUE DROITE	HALTERUNG RECHTS	SOPORTE FIJADOR DERECHO
20	439940	2	SUPPORTO MOLLA A GAS SERB. REC. OPTIMA	SUPPORT	SUPPORT	HALTERUNG	SOPORTE

CR-11 GRUPPO ASPIRAZIONE D.POWER

SUCTION MOTOR ASSEMBLY
 GROUPE MOTEUR D'ASPIRATION
 SAUGMOTORGRUPE
 GRUPO MOTOR SUCCION



CR-11 GRUPPO ASPIRAZIONE D.POWER

11

POS	CODICE	QTÀ	DESCRIZIONE	DENOMINATION	DESCRIPTION	BENENNUNG	DESCRIPCION
1	204233	2	PIASTRA MOTORE	PLAQUE	PLAQUE	BEFESTIGUNGSAUFLAGE	PLACA
2	218967	4	BARRA FILETTATA M5 L=102 ZINCATA	ROD	TIGE	STANGE	VARILLA
3	222430	1	GUAINA DF 12N NERA L=600	SHEATH	GAINE	SCHUTZMANTEL	VAINA
4	222453	2	PREM. MOT. ASP. 24V 310W H950 PERIF. 2ST	SUCTION MOTOR	MOTEUR D'ASPIRATION	SAUGMOTOR	MOTOR DE ASPIRACION
5	400250	4	ROSETTA SOTTOVITE D=5X20	SPECIAL WASHER	RONDELLE SPECIALE	UNTERLAGSCHEIBE SPEZIAL	ARANDELA ESPECIAL
6	405936	2	CUFFIA MOTORE ASPIRAZIONE 60.037	SHROUD SUCTION MOTOR	JOINT MOTEUR D'ASPIRATION	LAGERRING SAUGMOTOR	ANILLO MOTOR DE ASPIRACION
7	408516	4	VITE M5x16 TSCTC UNI 7689 ZINC	SCREW	VIS	SCHRAUBE	TORNILLO
8	408883	8	VITE D.4,8x13 AUTOF. UNI 6954 NICH.	SCREW	VIS	SCHRAUBE	TORNILLO
9	409124	4	DADO M5 SERPRESS	NUT	ECROU	MUTTER	TUERCA
10	409151	4	ROSETTA 5x15x1.5 UNI 6593 ZINC	WASHER	RONDELLE	UNTERLAGSCHEIBE	ARANDELA
11	409810	4	PASSAFILO DIAM. 8x12x1.5	FAIRLEAD	PASSE-CABLE	KABELDURCHGANG	GUIACABLE
12	416781	4	DADO M5X5 AUTOBL. UNI 7473 ZINC	LOCK NUT	ECROU AUTOFREINES	SICHERUNGSMUTTER	TUERCA AUTOBLOCANTE
13	433703	2	FONOASSORBENTE SP= 6+20 L=561 H=80	DEADENING	ISOLANT PHONIQUE	SCHALLDICHTUNG	FONOABSORBENTE
14	433704	2	FONOASSORBENTE SP= 6+20 L=410 H=100	DEADENING	ISOLANT PHONIQUE	SCHALLDICHTUNG	FONOABSORBENTE
17	436108	2	GALLEGGIANTE CORPO MOBILE	FLOAT	FLOTTEUR	SCHWIMMER	FLOTADOR
18	436195	2	GUARNIZIONE GALLEGGIANTE D=62 d=47 S=3	GASKET	JOINT	DICHTUNG	JUNTA
19	436361	2	FILTROCELL D.103x25 ART.126/30 AU PPI 10	FILTER	FILTRE	FILTER	FILTRO
20	436779	2	ANELLO POLIURETANO GALEGG. D=105/70 H=10	RING	ANNEAU	RING	ANILLO
21	438484	1	CARTER MOTORE ASPIRAZIONE	COVER	CARTER	ABDECKUNG	CARTER
22	438885	2	CORPO INFERIORE GALLEGGIANTE	FLOAT	FLOTTEUR	SCHWIMMER	FLOTADOR
23	438864	2	COPERCHIO GALLEGGIANTE	COVER	COUVERCLE	DECKEL	TAPA
24	438884	2	CORPO SUPERIORE GALLEGGIANTE	FLOAT	FLOTTEUR	SCHWIMMER	FLOTADOR
25	408587	2	GUARNIZIONE OR 3218 (2.6x55.2)	O-RING	JOINT	O-RING	JUNTA ANULAR

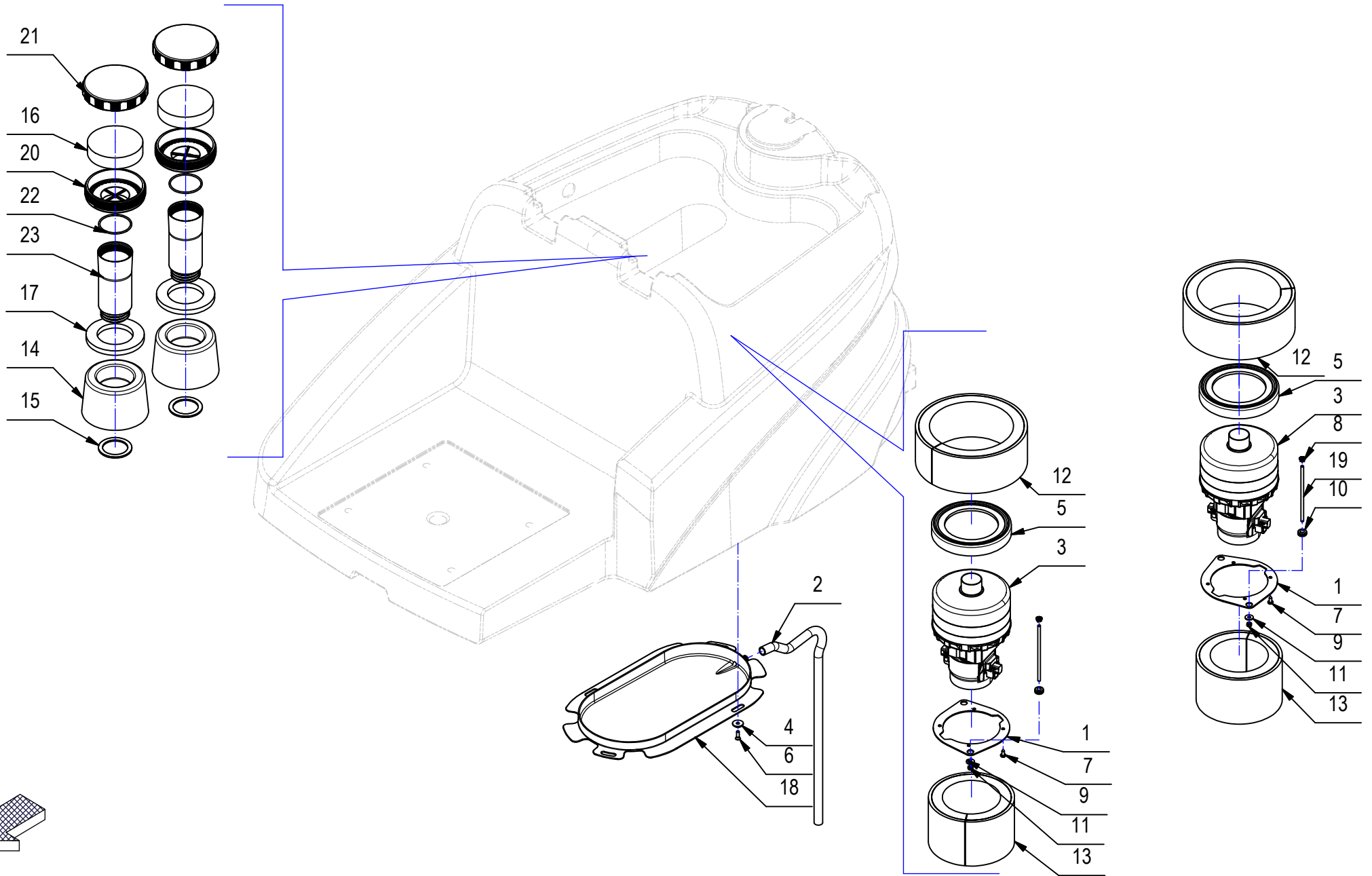
CR-11 GRUPPO ASPIRAZIONE D.P. EXTREM (OPZIONALE)

SUCTION MOTOR ASSEMBLY (OPTIONAL)

GROUPE MOTEUR D'ASPIRATION (OPTION)

SAUGMOTORGRUPE (OPTIONAL)

GRUPO MOTOR SUCCION (OPCIONAL)



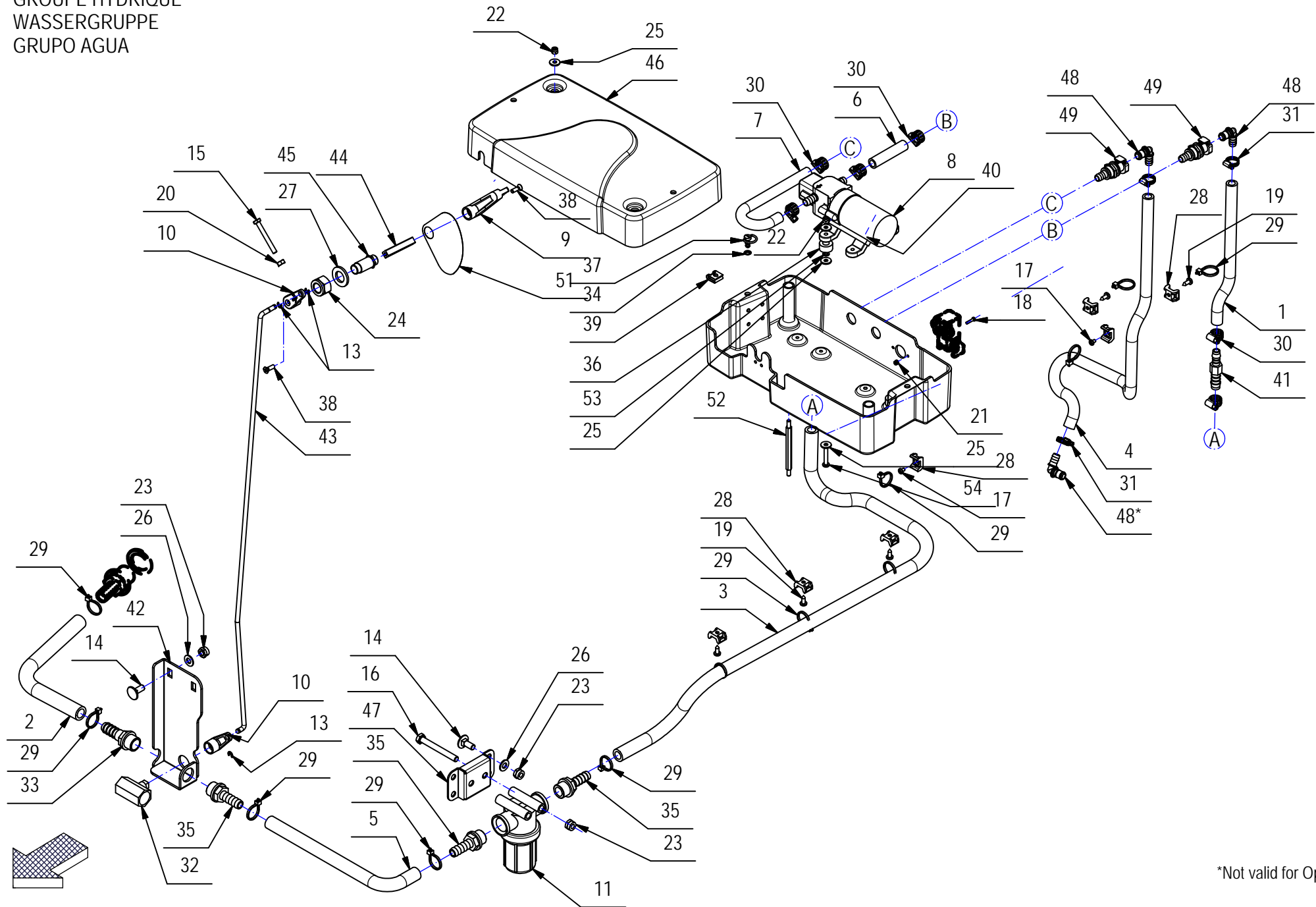
CR-11 GRUPPO ASPIRAZIONE D.P. EXTREM (OPZIONALE)

11

POS	CODICE	QTÀ	DESCRIZIONE	DENOMINATION	DESCRIPTION	BENENNUNG	DESCRIPCION
1	204233	2	PIASTRA MOTORE	PLAQUE	PLAQUE	BEFESTIGUNGSAUFLAGE	PLACA
2	222430	1	GUAINA DF 12N NERA L=600	SHEATH	GAINE	SCHUTZMANTEL	VAINA
3	223458	2	PREM. MOT. ASP 36V 650W H2000 PERIF. 3ST	SUCTION MOTOR	MOTEUR D'ASPIRATION	SAUGMOTOR	MOTOR DE ASPIRACION
4	400250	4	ROSETTA SOTTOVITE D=5X20	SPECIAL WASHER	RONDELLE SPECIALE	UNTERLAGSCHEIBE SPEZIAL	ARANDELA ESPECIAL
5	405936	2	CUFFIA MOTORE ASPIRAZIONE 60.037	SHROUD SUCTION MOTOR	JOINT MOTEUR D'ASPIRATION	LAGERRING SAUGMOTOR	ANILLO MOTOR DE ASPIRACION
6	408516	4	VITE M5x16 TSCTC UNI 7689 ZINC	SCREW	VIS	SCHRAUBE	TORNILLO
7	408883	8	VITE D.4,8x13 AUTOF. UNI 6954 NICH.	SCREW	VIS	SCHRAUBE	TORNILLO
8	409124	4	DADO M5 SERPRESS	NUT	ECROU	MUTTER	TUERCA
9	409151	4	ROSETTA 5x15x1.5 UNI 6593 ZINC	WASHER	RONDELLE	UNTERLAGSCHEIBE	ARANDELA
10	409810	4	PASSAFILO DIAM. 8x12x1.5	FAIRLEAD	PASSE-CABLE	KABELDURCHGANG	GUIACABLE
11	416781	4	DADO M5X5 AUTOBL. UNI 7473 ZINC	LOCK NUT	ECROU AUTOFREINES	SICHERUNGSMUTTER	TUERCA AUTOBLOCANTE
12	433703	2	FONOASSORBENTE SP= 6+20 L=561 H=80	DEADENING	ISOLANT PHONIQUE	SCHALLDICHTUNG	FONOABSORBENTE
13	433704	2	FONOASSORBENTE SP= 6+20 L=410 H=100	DEADENING	ISOLANT PHONIQUE	SCHALLDICHTUNG	FONOABSORBENTE
14	436108	2	GALLEGGIANTE CORPO MOBILE	FLOAT	FLOTTEUR	SCHWIMMER	FLOTADOR
15	436195	2	GUARNIZIONE GALLEGGIANTE D=62 d=47 S=3	GASKET	JOINT	DICHTUNG	JUNTA
16	436361	2	FILTROCELL D.103x25 ART.126/30 AU PPI 10	FILTER	FILTRE	FILTER	FILTRO
17	436779	2	ANELLO POLIURETANO GALEGG. D=105/70 H=10	RING	ANNEAU	RING	ANILLO
18	438484	1	CARTER MOTORE ASPIRAZIONE	COVER	CARTER	ABDECKUNG	CARTER
19	438594	4	BARRA FILETTATA M5 L=125 ZINCATA	ROD	TIGE	STANGE	VARILLA
20	438884	2	CORPO SUPERIORE GALLEGGIANTE	FLOAT	FLOTTEUR	SCHWIMMER	FLOTADOR
21	438864	2	COPERCHIO GALLEGGIANTE	COVER	COUVERCLE	DECKEL	TAPA
22	408587	2	GUARNIZIONE OR 3218 (2.6x55.2)	O-RING	JOINT	O-RING	JUNTA ANULAR
23	438885	2	CORPO INFERIORE GALLEGGIANTE	FLOAT	FLOTTEUR	SCHWIMMER	FLOTADOR

CR-13 GRUPPO IMPIANTO IDRICO OPTIMA

WATER UNIT
GROUPE HYDRIQUE
WASSERGRUPPE
GRUPO AGUA



*Not valid for Optima BS

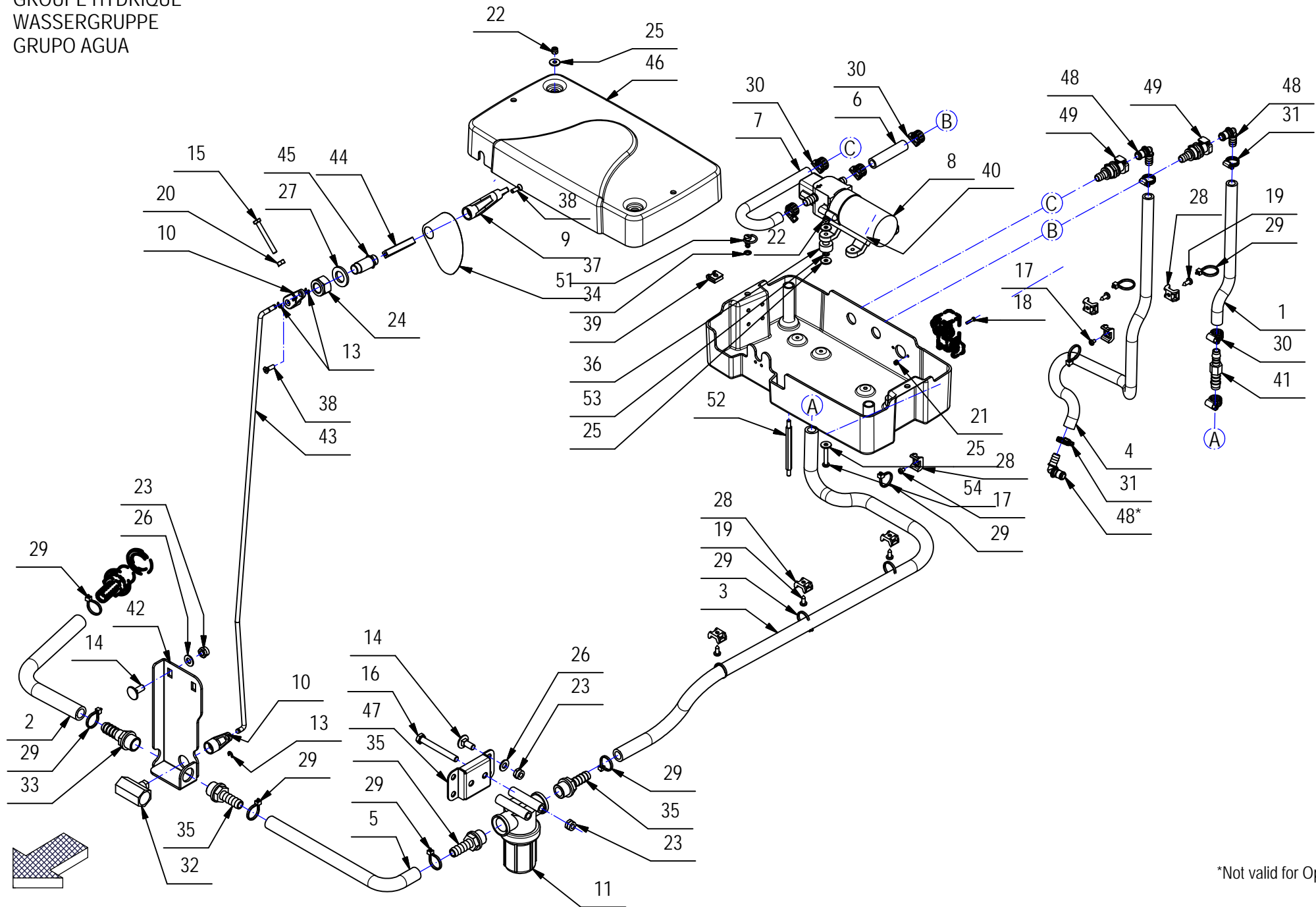
CR-13 GRUPPO IMPIANTO IDRICO OPTIMA

13

POS	CODICE	QTÀ	DESCRIZIONE	DENOMINATION	DESCRIPTION	BENENNUNG	DESCRIPCION
1	201025	1	TUBO DIAM.10X240 PVC SPIR. TRASPARENTE	PIPE	TUBE	ROHR	TUBO
2	202141	1	TUBO DIAM.14X300 PVC SPIR. TRASPARENTE	HOSE	TUYAU	SCHLAUCH	TUBO DE GOMA
3	209594	1	TUBO DIAM.12X1000 PVC SPIR. TRASPARENTE	HOSE	TUYAU	SCHLAUCH	TUBO DE GOMA
4	217298	1	TUBO DIAM.10X650 PVC SPIR. TRASPARENTE	HOSE	TUYAU	SCHLAUCH	TUBO DE GOMA
5	223485	1	TUBO DIAM.12X285 PVC SPIR. TRASPARENTE	PIPE	TUBE	ROHR	TUBO DE GOMA
6	223500	1	TUBO DIAM.10X65 PVC SPIR. TRASPARENTE	PIPE	TUBE	ROHR	TUBO DE GOMA
7	223501	1	TUBO DIAM.10X225 PVC SPIR. TRASPARENTE	PIPE	TUBE	ROHR	TUBO DE GOMA
8	223537	1	PREM. POMPA FLOJET 12V RLF1222001 MOLEX	PUMP	POMPE	PUMPE	BOMBA
9	400385	1	MANETTA PVC CHIUSURA ASP. S901/902 B-S	COCK LEVER	LEVIER DE ROBINET	WASSERHAHNHEBEL	PALANCA DE GRIFO
10	400854	2	LEVA RUBINETTO CORTA	COCK LEVER	LEVIER DE ROBINET	WASSERHAHNHEBEL	PALANCA DE GRIFO
11	405409	1	FILTRO 1/2" G FF 32 MESH	FILTER	FILTRE	FILTER	FILTRO
13	408367	3	SEEGER RS 4 DIN 6799	SEEGER RING	SERRE CLIPS	SEEGER RINGS	ANILLO SEEGER
14	408626	6	VITE M8x20 TTQST UNI 5732 ZINC	SCREW	VIS	SCHRAUBE	TORNILLO
15	408656	1	VITE M6x50 TE UNI 5739 ZINC	SCREW	VIS	SCHRAUBE	TORNILLO
16	408686	2	VITE M8x70 TE UNI 5737 FP ZINC	SCREW	VIS	SCHRAUBE	TORNILLO
17	408768	2	VITE M4x6 TCTC UNI 7687 ZINC	SCREW	VIS	SCHRAUBE	TORNILLO
18	408832	2	VITE M3x14 TCTC UNI 7687 ZINC	SCREW	VIS	SCHRAUBE	TORNILLO
19	408883	5	VITE D.4,8x13 AUTOF. UNI 6954 NICH.	SCREW	VIS	SCHRAUBE	TORNILLO
20	409040	1	DADO M6x5 UNI 5588 ZINC	NUT	ECROU	MUTTER	TUERCA
21	409077	2	DADO M3x4,5 AUTOBL. UNI 7474 ZINC	LOCK NUT	ECROU AUTOFREINES	SICHERUNGSMUTTER	TUERCA AUTOBLOCANTE
22	409081	6	DADO M5x7 AUTOBL. UNI 7473 A2	LOCK NUT	ECROU AUTOBLOCANT	SICHERUNGSMUTTER	TUERCA AUTOBLOCANTE
23	409085	8	DADO M8x8,5 AUTOBL. UNI 7474 ZINC	LOCK NUT	ECROU AUTOFREINES	SICHERUNGSMUTTER	TUERCA AUTOBLOCANTE
24	409097	1	DADO M16x15x1,5 AUTOBL. UNI 7474	LOCK NUT	ECROU AUTOBLOQUANT	STOPMUTTER	TUERCA AUTOBLOCANTE
25	409152	14	ROSETTA 5x15x1,5 UNI 6593 A2	WASHER	RONDELLE	SCHEIBE	ARANDELA
26	409175	6	ROSETTA 8x17x1,6 UNI 6592 ZINC.	WASHER	RONDELLE	UNTERLAGSCHEIBE	ARANDELA
27	409217	1	ROSETTA 17x30x3 UNI 6592 ZINC	WASHER	RONDELLE	SCHEIBE	ARANDELA
28	409819	7	BASSETTA TC 142 PER FASCETTE	SUPPORT PLATE	PLAQUE SUPPORT	STÜTZPLATTE	PLACA SOPORTE
29	410274	12	FASCETTA PLASTICA 2.5x98	CLAMP	COLLIER	BRIDE	ABRAZADERA
30	410292	6	FASCETTA A VITE 11/17 ABA	CLAMP	COLLIER	BRIDE	ABRAZADERA
31	410296	3	FASCETTA A VITE 11-19x5	CLAMP	COLLIER	KLEMME	ABRAZADERA
32	410330	1	CORPO RUBINETTO 1/2" G FF	COCK	ROBINET	WASSERHAHN	GRIFO
33	410371	1	PORTAGOMMA DIRITTO 1/2"x16	CONNECTOR	RACCORD	SCHLAUCHANSCHLUSS	EMPALME TUBO DE GOMA
34	438933	2	RONDELLA DENTELLATA 5,5X10 82-32-201-20	LOCK WASHER	RONDELLE FREIN	ZAHNSCHEIBE	ARANDELA DENTADA
35	410389	3	PORTAGOMMA DIRITTO 1/2M D.13	FITTING	RACCORD	VERSCHRAUBUNG	RACORD
36	439501	5	ANTIVIBRANTE D=19 d=10 S=10	DAMPER	ANTIVIBRATION	AMTIVIBRIERENDE	ANTIVIBTANTES

CR-13 GRUPPO IMPIANTO IDRICO OPTIMA

WATER UNIT
GROUPE HYDRIQUE
WASSERGRUPPE
GRUPO AGUA



*Not valid for Optima BS

CR-13 GRUPPO IMPIANTO IDRICO OPTIMA

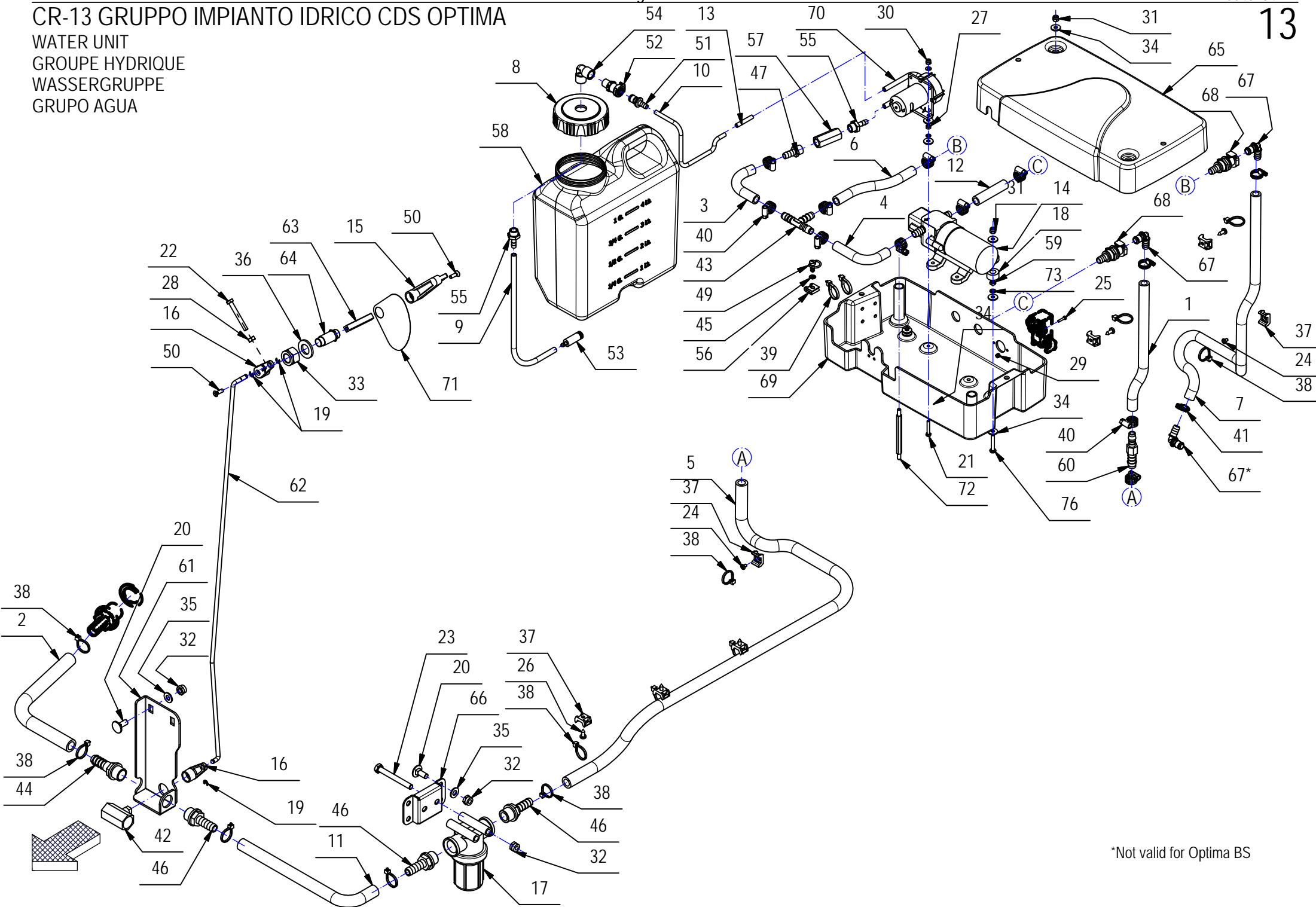
13

POS	CODICE	QTÀ	DESCRIZIONE	DENOMINATION	DESCRIPTION	BENENNUNG	DESCRIPCION
37	416186	2	SPINOTTO AGGANCIO RAPIDO MASCHIO	SPRING PIN	FOURCHETTE	SPANNSTIFT	PASADOR
38	416793	2	VITE M5X16 TPS-CR UNI 7688 DIN 965	SCREW	VIS	SCHRAUBE	TORNILLO
39	438910	2	RICETTACOLO A FERMAGLIO (82-47-113-15)	COUPLER	ATRIER	HALTERUNG	ENGANCHE
40	430407	4	DADO M5 UNI 5589 INOX BASSO	NUT	ECROU	MUTTER	TUERCA
41	434520	1	RACCORDO GIUNZIONE GRS D=12-10 d=7 L=64	FITTING	RACCORD	VERSCHRAUBUNG	RACOR
42	438627	1	PIASTRA SUPPORTO RUBINETTO OPTIMA	COCK SUPPORT	SUPPORT ROBINET	HALTERUNG WASSERHAHN	SOPORTE GRIFO
43	438628	1	ASTA COMANDO RUBINETTO OPTIMA	ROD	TIGE	STANGE	VARILLA
44	438629	1	QUADRO 9X9 L=55 COMANDO RUBINETTO OPTIMA	JOINT	ATTACHE	SCHLOSS	ESLABON
45	438634	1	BOCCOLA D=CH.17-M16X1,5 d=12 S=41,5 OT58	BUSHING	BAGUE	BUCHSE	CASQUILLO
46	438660	1	COPERCHIO SUPP. POMPE ABS TERMOF. OPTIMA	COVER	COUVERCLE	DECKEL	TAPA
47	438661	1	SUPPORTO FILTRO SOLUZIONE OPTIMA	FILTER HOUSING	LOGEMENT DE FILTRE	FILTER-UNTERSTÜTZUNG	SOPORTE DE FILTRO
48	438666	3	INNESTO RAPIDO M. 3/8" 90° CPC APC23006	MALE COUPLING	EMBAYAGE MALE	KUPPLUNG MIT ZAPFEN	ACOPLAMIENTO MACHO
49	438667	2	INNESTO RAPIDO F. 3/8" CPC APCD16006	VALVE	SOUPAPE	VENTIL	VALVULA
50	438668	1	SUPPORTO POMPE ABS TERMOF. OPTIMA 85/100	PUMP SUPPORT	SUPPORT DE POMPE	PUMPE SUPPORT	SOPORTE DE LA BOMBA
51	438741	1	ETICHETTA RUBINETTO OPTIMA 85/100	LABEL	ÉTIQUETTE	ETIKETT	ETIQUETA
52	438849	2	COLONNETTA D=CH.7 d=M5X11 L=96 AVP	STUD BOLT	TIGE	GEWINDEBOLZEN	PRISIONERO
53	409155	4	ROSETTA M5 UNI 1751 INOX GROWER	WASHER	RONDELLE	UNTERLAGSCHEIBE	ARANDELA
54	408851	4	VITE M5X30 TCTC UNI 7687 DIN 7985 A2	SCREW	VIS	SCHRAUBE	TORNILLO

CR-13 GRUPPO IMPIANTO IDRICO CDS OPTIMA

WATER UNIT
GROUPE HYDRIQUE
WASSERGRUPPE
GRUPO AGUA

13



*Not valid for Optima BS

CR-13 GRUPPO IMPIANTO IDRICO CDS OPTIMA

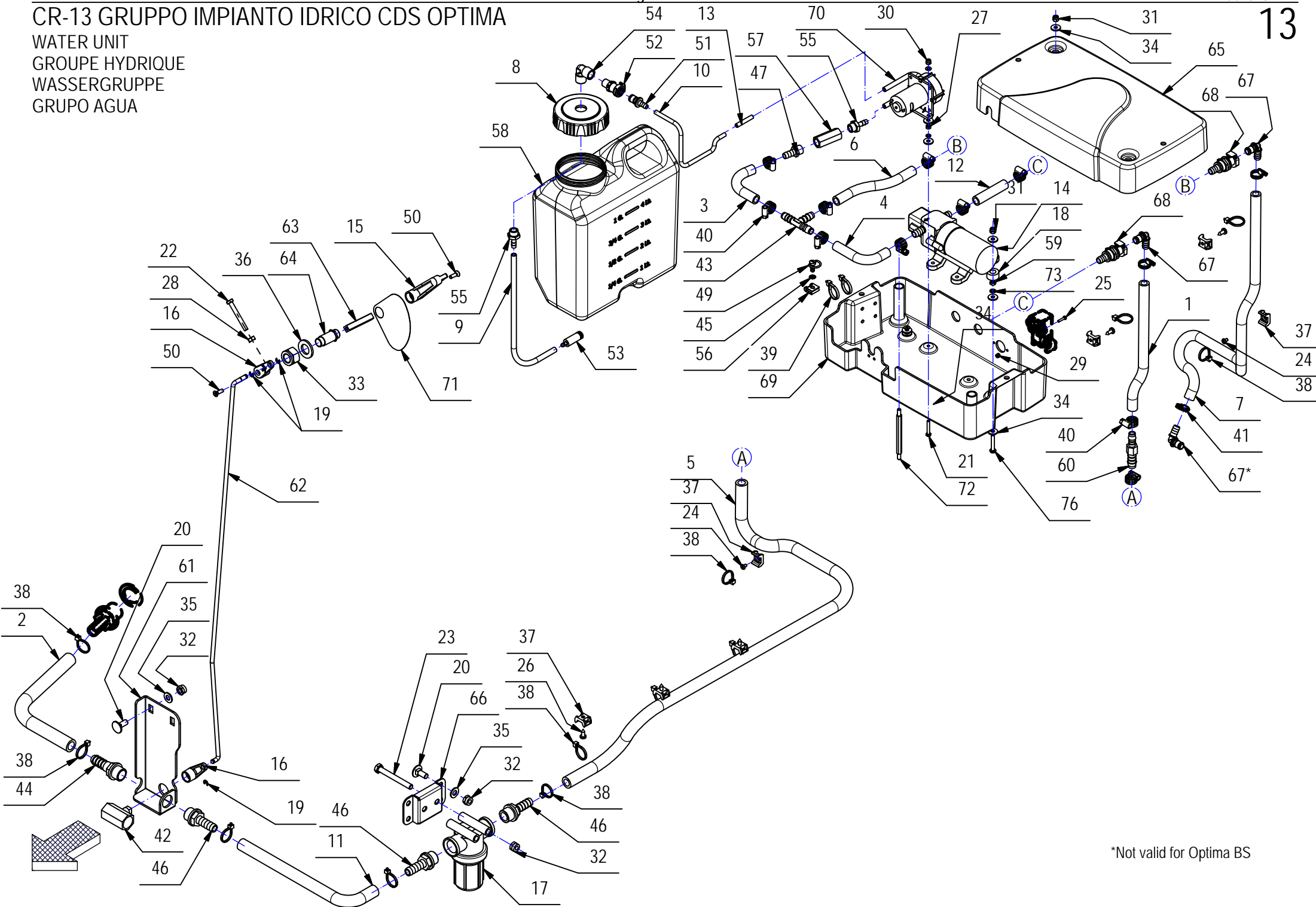
13

POS	CODICE	QTÀ	DESCRIZIONE	DENOMINATION	DESCRIPTION	BENENNUNG	DESCRIPCION
1	201025	1	TUBO DIAM.10X240 PVC SPIR. TRASPARENTE	PIPE	TUBE	ROHR	TUBO
2	202141	1	TUBO DIAM.14X300 PVC SPIR. TRASPARENTE	HOSE	TUYAU	SCHLAUCH	TUBO DE GOMA
3	209582	1	TUBO DIAM.10X100 PVC SPIR. TRASPARENTE	PIPE	TUBE	ROHR	TUBO DE GOMA
4	209582	1	TUBO DIAM.10X100 PVC SPIR. TRASPARENTE	PIPE	TUBE	ROHR	TUBO DE GOMA
5	209594	1	TUBO DIAM.12X1000 PVC SPIR. TRASPARENTE	HOSE	TUYAU	SCHLAUCH	TUBO DE GOMA
6	209625	1	TUBO DIAM.10X140 PVC SPIR. TRASPARENTE	PIPE	TUBE	ROHR	TUBO DE GOMA
7	217298	1	TUBO DIAM.10X650 PVC SPIR. TRASPARENTE	HOSE	TUYAU	SCHLAUCH	TUBO DE GOMA
8	217505	1	TAPPO C/SFIATO D.80 FORATO X DOSATORE	COVER	COUVERCLE	DECKEL	TAPA
9	217510	1	TUBO D=8 d=5 L=300 VITREO	HOSE	TUYAU	SCHLAUCH	TUBO DE GOMA
10	218880	1	TUBO VITREO D=6 D=4 L=275	PIPE	TUBE	ROHR	TUBO DE GOMA
11	223485	1	TUBO DIAM.12X285 PVC SPIR. TRASPARENTE	PIPE	TUBE	ROHR	TUBO DE GOMA
12	223500	1	TUBO DIAM.10X65 PVC SPIR. TRASPARENTE	PIPE	TUBE	ROHR	TUBO DE GOMA
13	223506	1	TUBO RILSAN d=4 D=6 L=35	PIPE	TUBE	ROHR	TUBO
14	223537	1	PREM. POMPA FLOJET 12V RLF1222001 MOLEX	PUMP	POMPE	PUMPE	BOMBA
15	400385	1	MANETTA PVC CHIUSURA ASP. S901/902 B-S	COCK LEVER	LEVIER DE ROBINET	WASSERHAHNHEBEL	PALANCA DE GRIFO
16	400854	2	LEVA RUBINETTO CORTA	COCK LEVER	LEVIER DE ROBINET	WASSERHAHNHEBEL	PALANCA DE GRIFO
17	405409	1	FILTRO 1/2" G FF 32 MESH	FILTER	FILTRE	FILTER	FILTRO
18	439501	4	ANTIVIBRANTE D=19 d=10 S=10	DAMPER	ANTIVIBRATION	AMTIVIBRIERENDE	ANTIVIBTANTES
19	408367	3	SEEGER RS 4 DIN 6799	SEEGER RING	SERRE CLIPS	SEEGER RINGS	ANILLO SEEGER
20	408626	6	VITE M8x20 TTQST UNI 5732 ZINC	SCREW	VIS	SCHRAUBE	TORNILLO
21	408636	2	VITE M4X25 TE UNI 5739 INOX A2	SCREW	VIS	SCHRAUBE	TORNILLO
22	408656	1	VITE M6X50 TE UNI 5739 ZINC	SCREW	VIS	SCHRAUBE	TORNILLO
23	408686	2	VITE M8X70 TE UNI 5737 FP ZINC	SCREW	VIS	SCHRAUBE	TORNILLO
24	408768	2	VITE M4x6 TCTC UNI 7687 ZINC	SCREW	VIS	SCHRAUBE	TORNILLO
25	408832	2	VITE M3x14 TCTC UNI 7687 ZINC	SCREW	VIS	SCHRAUBE	TORNILLO
26	408883	5	VITE D.4,8x13 AUTOF. UNI 6954 NICH.	SCREW	VIS	SCHRAUBE	TORNILLO
27	409034	2	DADO M4x4 UNI 5587 ZINC	NUT	ECROU	MUTTER	TUERCA
28	409040	1	DADO M6x5 UNI 5588 ZINC	NUT	ECROU	MUTTER	TUERCA
29	409077	2	DADO M3x4,5 AUTOBL. UNI 7474 ZINC	LOCK NUT	ECROU AUTOFREINES	SICHERUNGSMUTTER	TUERCA AUTOBLOCANTE
30	409078	2	DADO M4x6 AUTOBL. UNI 7473 ZINC	LOCK NUT	ECROU AUTOFREINES	SICHERUNGSMUTTER	TUERCA AUTOBLOCANTE
31	409081	6	DADO M5x7 AUTOBL. UNI 7473 A2	LOCK NUT	ECROU AUTOBLOCANT	SICHERUNGSMUTTER	TUERCA AUTOBLOCANTE
32	409085	8	DADO M8x8.5 AUTOBL. UNI 7474 ZINC	LOCK NUT	ECROU AUTOFREINES	SICHERUNGSMUTTER	TUERCA AUTOBLOCANTE
33	409097	1	DADO M16x15x1,5 AUTOBL. UNI 7474	LOCK NUT	ECROU AUTOBLOQUANT	STOPMUTTER	TUERCA AUTOBLOCANTE
34	409152	20	ROSETTA 5x15x1.5 UNI 6593 A2	WASHER	RONDELLE	SCHEIBE	ARANDELA
35	409175	6	ROSETTA 8x17x1,6 UNI 6592 ZINC.	WASHER	RONDELLE	UNTERLAGSCHEIBE	ARANDELA

CR-13 GRUPPO IMPIANTO IDRICO CDS OPTIMA

WATER UNIT
GROUPE HYDRIQUE
WASSERGRUPPE
GRUPO AGUA

13



*Not valid for Optima BS

CR-13 GRUPPO IMPIANTO IDRICO CDS OPTIMA

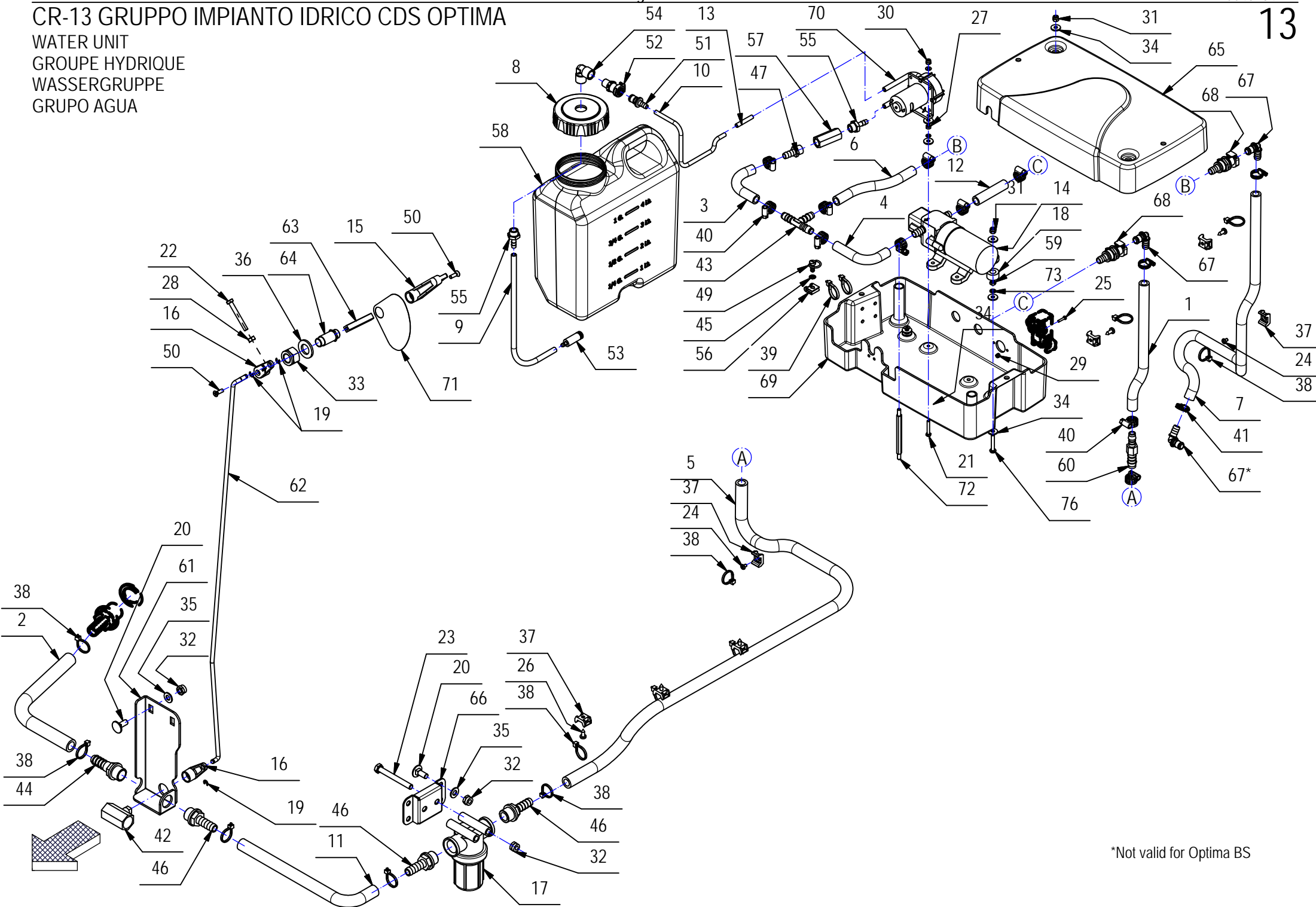
13

POS	CODICE	QTÀ	DESCRIZIONE	DENOMINATION	DESCRIPTION	BENENNUNG	DESCRIPCION
36	409217	1	ROSETTA 17x30x3 UNI 6592 ZINC	WASHER	RONDELLE	SCHEIBE	ARANDELA
37	409819	7	BASSETTA TC 142 PER FASCETTE	SUPPORT PLATE	PLAQUE SUPPORT	STÜTZPLATTE	PLACA SOPORTE
38	410274	12	FASCETTA PLASTICA 2.5x98	CLAMP	COLLIER	BRIDE	ABRAZADERA
39	410275	2	FASCETTA PLASTICA 3,6x140	CLAMP	COLLIER	BRIDE	ABRAZADERA
40	410292	10	FASCETTA A VITE 11/17 ABA	CLAMP	COLLIER	BRIDE	ABRAZADERA
41	410296	3	FASCETTA A VITE 11-19x5	CLAMP	COLLIER	KLEMME	ABRAZADERA
42	410330	1	CORPO RUBINETTO 1/2" G FF	COCK	ROBINET	WASSERHAHN	GRIFO
43	439030	1	PORTAGOMMA A T 10-10-10	CONNECTOR HOSE	RACCORD DE TUYAU SOUPLE	VERBINDUNG-SCHLAUCH	UNION DE TUBO DE GOMA
44	410371	1	PORTAGOMMA DIRITTO 1/2"x16	CONNECTOR	RACCORD	SCHLAUCHANSCHLUSS	EMPALME TUBO DE GOMA
45	438933	2	RONDELLA DENTELLATA 5,5X10 82-32-201-20	LOCK WASHER	RONDELLE FREIN	ZAHNSCHEIBE	ARANDELA DENTADA
46	410389	3	PORTAGOMMA DIRITTO 1/2M D.13	FITTING	RACCORD	VERSCHRAUBUNG	RACORD
47	410393	1	PORTAGOMMA DIRITTO 1/4X10	SUPPORT	SUPPORT	HALTERUNG	SOPORTE
49	416186	2	SPINOTTO AGGANCIO RAPIDO MASCHIO	SPRING PIN	FOURCHETTE	SPANNSTIFT	PASADOR
50	416793	2	VITE M5X16 TPS-CR UNI 7688 DIN 965	SCREW	VIS	SCHRAUBE	TORNILLO
51	421743	1	INNESTO RAPIDO MASCHIO 1/4" CPC APC22004	MALE COUPLING	EMBRAYAGE MALE	KUPPLUNG MIT ZAPFEN	ACOPLAMIENTO MACHO
52	421744	1	INNESTO RAPIDO FEM. 1/4" CPC APC10004BSP	FEMALE COUPLING	EMBRAYAGE FEMELLE	KUPPLUNG OHNE ZAPFEN	ACOPLAMIENTO HEMBRA
53	421945	1	FILTRO PESCANTE IN CERAMICA	FILTER	FILTRE	FILTER	FILTRO
54	422130	1	RACCORDO A GOMITO 1/4 G F.F. (2013-1/4)	FITTING 90° 1 / 4 G F.F.			
55	422186	2	RACC. PORTAGOMMA 1/4x7 OTT. NICH.	FITTING	RACCORD	VERSCHRAUBUNG	RACOR
56	438910	2	RICETTACOLO A FERMAGLIO (82-47-113-15)	COUPLER	ATRIER	HALTERUNG	ENGANCHE
57	426417	1	VALVOLA UNIDIR. 0.2 BAR VNR-843-07	VALVE	SOUPAPE	VENTIL	VALVULA
58	426420	1	TANICA 5 LT MX 2008	TANK	RESERVOIR	TANK	TANQUE
59	430407	4	DADO M5 UNI 5589 INOX BASSO	NUT	ECROU	MUTTER	TUERCA
60	434520	1	RACCORDO GIUNZIONE GRS D=12-10 d=7 L=64	FITTING	RACCORD	VERSCHRAUBUNG	RACOR
61	438627	1	PIASTRA SUPPORTO RUBINETTO	COCK SUPPORT	SUPPORT ROBINET	HALTERUNG WASSERHAHN	SOPORTE GRIFO
62	438628	1	ASTA COMANDO RUBINETTO	ROD	TIGE	STANGE	VARILLA
63	438629	1	QUADRO 9X9 L=55 COMANDO RUBINETTO	JOINT	ATTACHE	SCHLOSS	ESLABON
64	438634	1	BOCCOLA D=CH.17-M16X1,5 d=12 S=41,5 OT58	BUSHING	BAGUE	BUCHSE	CASQUILLO
65	438660	1	COPERCHIO SUPP. POMPE TERMOFORM.	COVER	COUVERCLE	DECKEL	TAPA
66	438661	1	SUPPORTO FILTRO SOLUZIONE	FILTER HOUSING	LOGEMENT DE FILTRE	FILTER-UNTERSTÜTZUNG	SOPORTE DE FILTRO
67	438666	3	INNESTO RAPIDO M. 3/8" 90° CPC APC23006	MALE COUPLING	EMBRAYAGE MALE	KUPPLUNG MIT ZAPFEN	ACOPLAMIENTO MACHO
68	438667	2	INNESTO RAPIDO F. 3/8" CPC APCD16006	VALVE	SOUPAPE	VENTIL	VALVULA
69	438668	1	SUPPORTO POMPE ABS TERMOF. OPTIMA 85/100	PUMP SUPPORT	SUPPORT DE POMPE	PUMPE SUPPORT	SOPORTE DE LA BOMBA

CR-13 GRUPPO IMPIANTO IDRICO CDS OPTIMA

WATER UNIT
GROUPE HYDRIQUE
WASSERGRUPPE
GRUPO AGUA

13



*Not valid for Optima BS

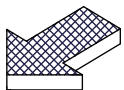
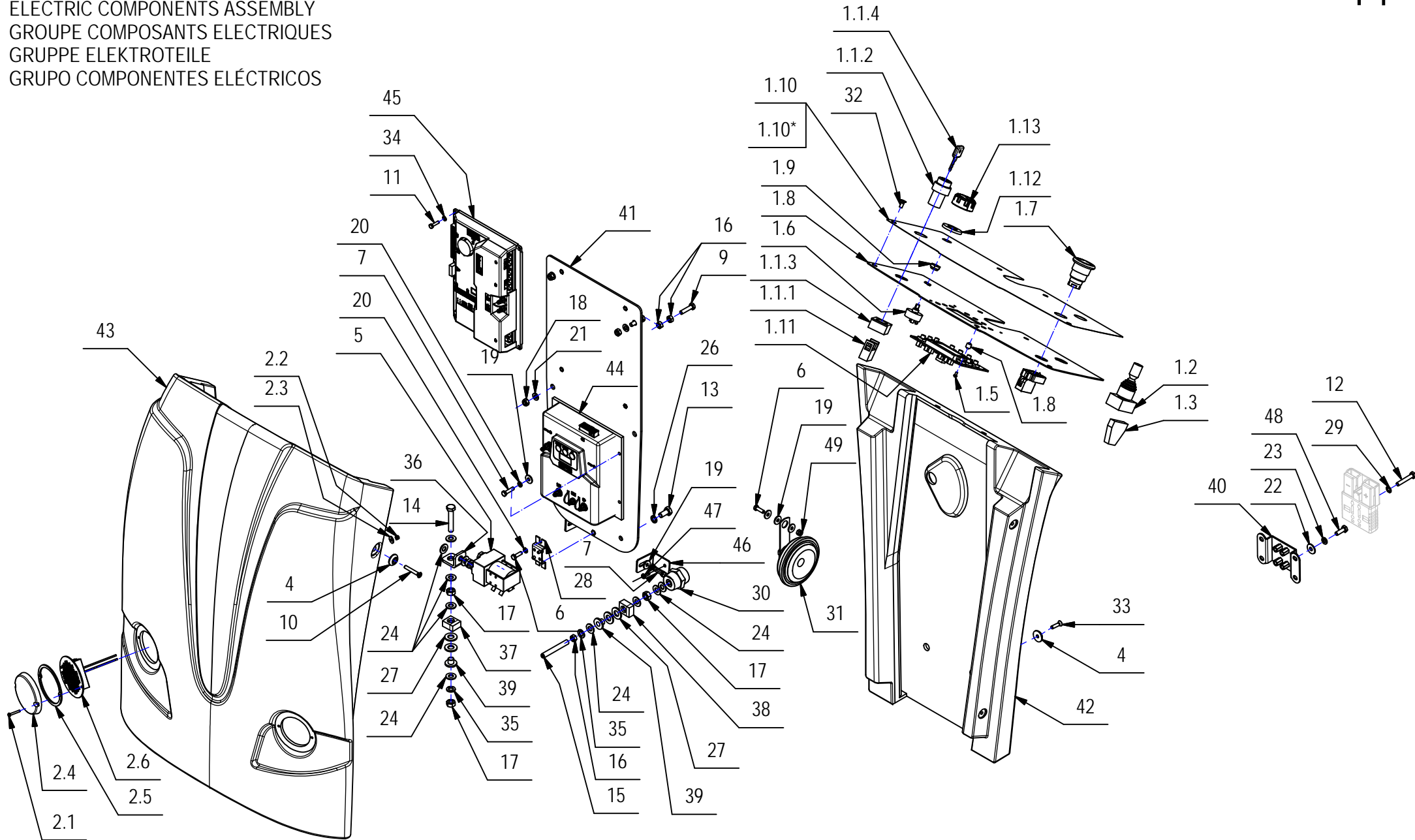
CR-13 GRUPPO IMPIANTO IDRICO CDS OPTIMA

13

POS	CODICE	QTÀ	DESCRIZIONE	DENOMINATION	DESCRIPTION	BENENNUNG	DESCRIPCION
70	438680	1	POMPA PERISTALTICA 24V SR10/50	PUMP ASSEMBLY	POMPE COMPLETE	PUMPE KOMPLETT	BOMBA COMPLETA
71	438741	1	ETICHETTA RUBINETTO OPTIMA 85/100	LABEL	ÉTIQUETTE	ETIKETT	ETIQUETA
72	438849	2	COLONNETTA D=CH.7 d=M5X11 L=96 AVP	STUD BOLT	TIGE	GEWINDEBOLZEN	PRISIONERO
73	409155	4	ROSETTA M5 UNI 1751 INOX GROWER	WASHER	RONDELLE	UNTERLAGSCHEIBE	ARANDELA
74	415941	2	ROSETTA 4 UNI1751 ZINC GROWER	LOCK WASHER	RONDELLE FREIN	ZAHNSCHEIBE	ARANDELLA DENTADA
75	409143	2	ROSETTA 4X9X0,8 UNI 6592 A2	WASHER	RONDELLE	UNTERLEGSCHIEBE	ARANDELA
76	408851	4	VITE M5X30 TCTC UNI 7687 DIN 7985 A2	SCREW	VIS	SCHRAUBE	TORNILLO

CR-14 GRUPPO IMPIANTO ELETTRICO OPTIMA

ELECTRIC COMPONENTS ASSEMBLY
GROUPE COMPOSANTS ELECTRIQUES
GRUPPE ELEKTROTEILE
GRUPO COMPONENTES ELÉCTRICOS



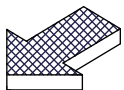
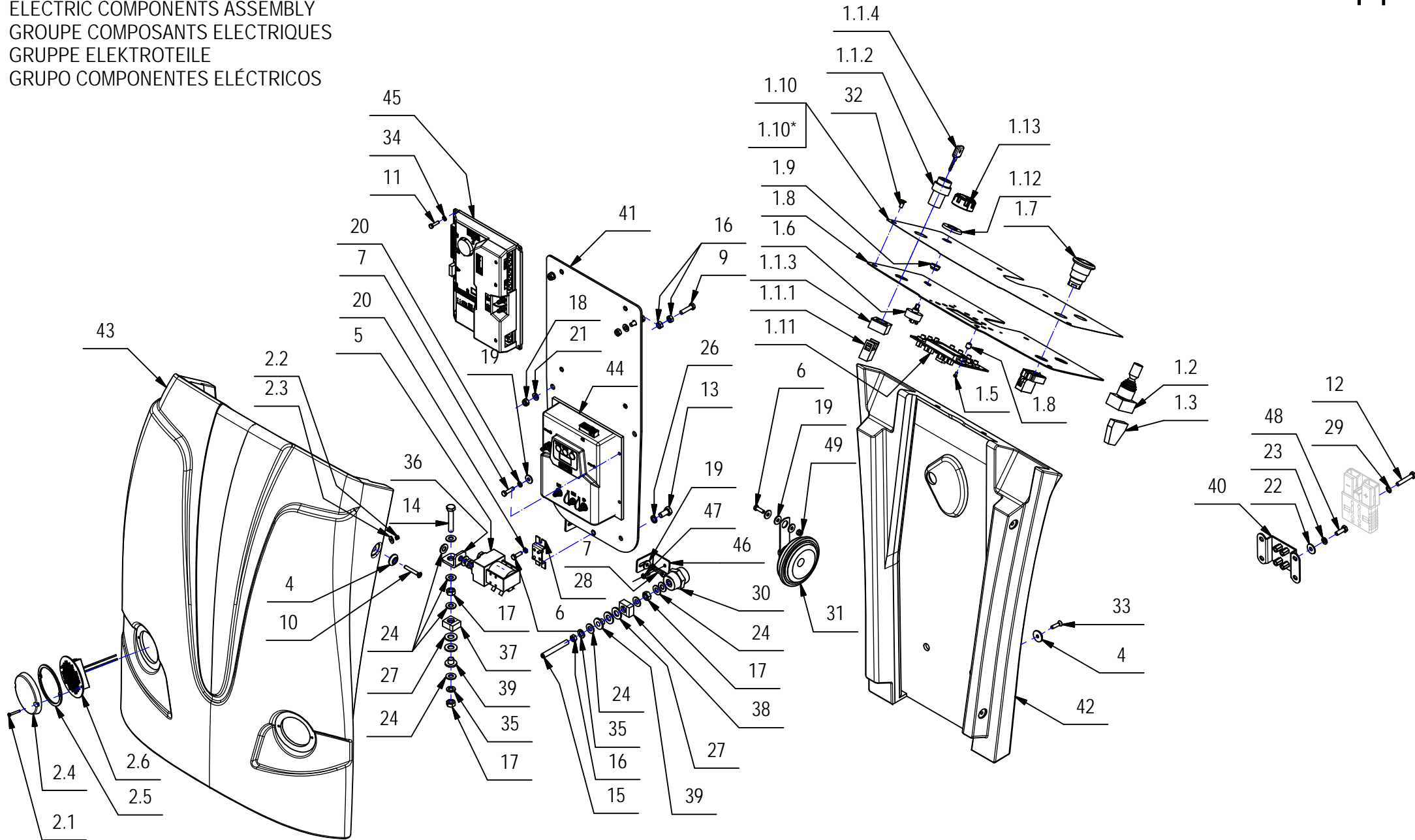
CR-14 GRUPPO IMPIANTO ELETTRICO OPTIMA

14

POS	CODICE	QTÀ	DESCRIZIONE	DENOMINATION	DESCRIPTION	BENENNUNG	DESCRIPCION
1	223460	1	PREM. PIASTRA COMANDI	INSTRUMENT PANEL	PANNEAU INSTRUMENTS	INSTRUMENTENBRETT	PANEL DE INSTRUMENTOS
1.1	210516	1	INTERRUTTORE A CHIAVE ELFI D.22 COMPLETO	SWITCH	INTERRUPTEUR	SCHALTER	INTERRUPTOR
1.1.1	409246	1	CONTATTO PER INTERRUTTORE A CHIAVE	CONTACT FOR SWITCH	CONTACT INTERRUPT.	KONTAKT FUR SCHALTER	CONTACTO INTERR.
1.1.2	409261	1	CORPO INTERRUTTORE A CHIAVE	SWITCH BODY	CORPS INTERRUPTEUR	SCHALTER KÖRPER	CUERPO INTERRUPTOR
1.1.3	409262	1	FLANGIA CONTATTO INTERRUTTORE A CHIAVE	FLANGE	FLASQUE	FLANSCH	BRIDA
1.1.4	409297	1	CHIAVE INTERRUTTORE	KEY	CLEF	SCHLÜSSEL	LLAVE
1.2	407840	1	INT. SENSO DI MARCIA IP54 MANIPOLATORE 2	SWITCH	INTERRUPTEUR	SCHALTER	INTERRUPTOR
1.3	407841	1	BLOCCHETTO CONTATTI INVERSIONE MARCIA GE	CONTACT	CONTACT	KONTAKT	CONTACTO
1.5	430833	4	VITE M3X6 TCTC UNI7687 ZINC	SCREW	VIS	SCHRAUBE	TORNILLO
1.6	430901	1	COMMUTATORE ROTANTE 4 POSIZIONI R8.4	COMMUTATOR	COMMUTEUR	SCHALTUNG	CONMUTADOR
1.7	435489	1	FUNGO DI ARRESTO NP2-BS542	PUSH BUTTON	BOUTON POUSSOIR	DRUCKKNOPF	PULSADOR
1.8	438575	1	LAMIERA CRUSCOTTO	INSTRUMENT BOARD	TABLEAU DE BORD	ARMATURENBRETT	TABLERO DE INSTR.
1.9	438581	1	BOCCOLA D=CH.15-12,4 d=M10x1 S=7 OT58	BUSHING	BUCHSE	BAGUE	CASQUILLO
1.10	438583	1	ETICHETTA CRUSCOTTO	DECAL	ETIQUETTE	SCHILD	ETIQUETA
1.11	438584	1	SCHEDA DISPLAY 9 TASTI	CHECK CARD CONTROLS	PLAQUE CONTR. COMM.	KONTR. SCHALTUNGEN	FICHA CONTROL MANDOS
1.12	438700	1	GUARNIZIONE ADESIVA D=35 d=17,5 S=4	GASKET	JOINT	DICHTUNG	JUNTA
1.13	438998	1	MANOPOLA CRUSCOTTO OPTIMA	TWIST GRIP	POIGNEE ROURNATE	DREHGRIFF	CONTROL ROTATIVO DE MANDO
1*	223836	1	PREM. PIASTRA COMANDI BS	INSTRUMENT PANEL	PANNEAU INSTRUMENTS	INSTRUMENTENBRETT	PANEL DE INSTRUMENTOS
1.10*	439160	1	ETTICHETTA CRUSCOTTO BS	DECAL	ETIQUETTE	SCHILD	ETIQUETA
2	223663	2	PREM. FANALE A LED	HEAD LIGHT ASSY	GROUPE DE PROJECTEUR	ARBEITSLICHT GRUPPE	GRUPO FARO
2.1	408834	2	VITE M3X20 TCTC UNI 7687 ZINC	SCREW	VIS	SCHRAUBE	TORNILLO
2.2	409077	2	DADO M3x4,5 AUTOBL. UNI 7474 ZINC	LOCK NUT	ECROU AUTOFREINES	SICHERUNGSMUTTER	TUERCA AUTOBLOCANTE
2.3	409144	2	ROSETTA 4,3x12x1,5 UNI 6593 ZINC	WASHER	RONDELLE	UNTERLAGSCHEIBE	ARANDELA
2.4	437786	1	LENTE FANALE D=75	LENS	LENTILLE	LINSE	LENTE
2.5	438875	1	GUARNIZIONE FANALE D.75	GASKET	JOINT	DICHTUNG	JUNTA
2.6	438876	1	SCHEDA FANALE 40 LED D=74	CARD	PLAQUE	KONTROLLELEMENT	FICHA
4	400250	6	ROSETTA SOTTOVITE D=5X20	SPECIAL WASHER	RONDELLE SPECIALE	UNTERLAGSCHEIBE SP.	ARANDELA ESPECIAL
5	407576	1	TELERUTTORE 24V SW80-65	REMOTE CONTROL SWITCH	TELERUPTEUR	SCHÜTZ	TELERRUPTOR
6	407645	3	VITE M5X16 TE UNI 5739 ZINC	SCREW	VIS	SCHRAUBE	TORNILLO
7	407647	6	VITE M5x20 TE UNI 5739 ZINC	SCREW	VIS	SCHRAUBE	TORNILLO
9	407669	4	VITE M6x25 TE UNI 5739 ZINC	SCREW	VIS	SCHRAUBE	TORNILLO
10	408517	4	VITE M5X35 TSCTC UNI 7689 A2	SCREW	VIS	SCHRAUBE	TORNILLO
11	408639	4	VITE M4x16 TE UNI 5739 ZINC	SCREW	VIS	SCHRAUBE	TORNILLO
12	408653	4	VITE M6x35 TE UNI 5737 FP ZINC	SCREW	VIS	SCHRAUBE	TORNILLO

CR-14 GRUPPO IMPIANTO ELETTRICO OPTIMA

ELECTRIC COMPONENTS ASSEMBLY
GROUPE COMPOSANTS ELECTRIQUES
GRUPPE ELEKTROTEILE
GRUPO COMPONENTES ELÉCTRICOS



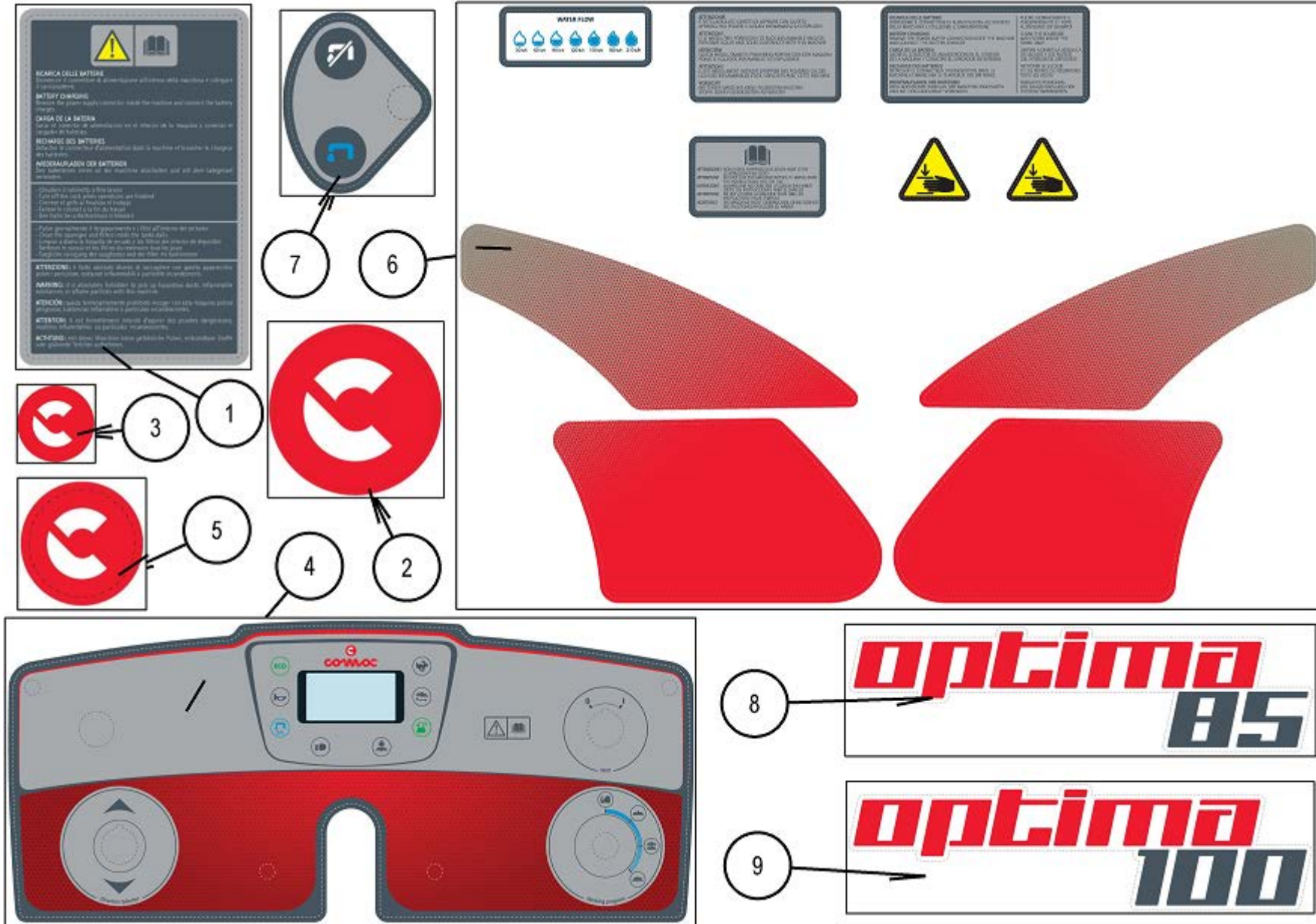
CR-14 GRUPPO IMPIANTO ELETTRICO OPTIMA

14

POS	CODICE	QTÀ	DESCRIZIONE	DENOMINATION	DESCRIPTION	BENENNUNG	DESCRIPCION
13	408669	1	VITE M8x16 TE UNI 5739 ZINC	SCREW	VIS	SCHRAUBE	TORNILLO
14	408681	1	VITE M8x45 TE UNI 5739 ZINC	SCREW	VIS	SCHRAUBE	TORNILLO
15	408916	1	GRANO M8x60 UNI5923	DOWEL	VIS CYLINDRIQUE	MADENSCHRAUBE	TORNILLO
16	409040	9	DADO M6x5 UNI 5588 ZINC	NUT	ECROU	MUTTER	TUERCA
17	409046	3	DADO M8x6,5 UNI 5588 ZINC	NUT	ECROU	MUTTER	TUERCA
18	409082	4	DADO M6x6 AUTOBL UNI 7474 ZINC	LOCK NUT	ECROU AUTOFREINES	SICHERUNGSMUTTER	TUERCA AUTOBLOCANTE
19	409151	9	ROSETTA 5x15x1.5 UNI 6593 ZINC	WASHER	RONDELLE	UNTERLAGSCHEIBE	ARANDELA
20	409154	8	ROSETTA GROWER 5x1,6 ZINC	WASHER	RONDELLE	UNTERLAGSCHEIBE	ARANDELA
21	409156	4	ROSETTA 6x12x1,6 UNI 6592 ZINC	WASHER	RONDELLE	UNTERLAGSCHEIBE	ARANDELA
22	409160	4	ROSETTA 6x18x1,5 UNI 6593 ZINC	WASHER	RONDELLE	UNTERLAGSCHEIBE	ARANDELA
23	409164	4	ROSETTA GROWER 6x2,5x1,8 ASA B27 ZINC	LOCK WASHER	RONDELLE FREIN	ZAHNSCHEIBE	ARANDELLA DENTADA
24	409176	12	ROSETTA 8x17x1.6 UNI 6592 OTTONE	WASHER	RONDELLE	UNTERLAGSCHEIBE	ARANDELA
26	409181	1	ROSETTA GROWER 8x13x2,2 ZINC	LOCK WASHER	RONDELLE FREIN	ZAHNSCHEIBE	ARANDELLA DENTADA
27	409198	4	ROSETTA 10x21x2 UNI 6592 OTTONE	WASHER	RONDELLE	UNTERLEGSCHEIBE	ARANDELA
28	409270	1	STAFFETTA TELERUTTORE SINGOLO	SUPPORT	ATTAQUE	HALTERUNG	SOPORTE FIJADOR
29	409336	4	ROSETTA M6 DIN 6798/A DENTELLATA EST.	WASHER	RONDELLE	UNTERLAGSCHEIBE	ARANDELA
30	409770	1	ISOLATORE M8 F.F.	INSULATOR	ISOLATEUR	ISOLATOR	AISLADOR
31	409784	1	CLAXON 48V	HORN	KLAXON	HUPE	BOCINA
32	415749	2	VITE M5X12 TPSTC UNI 7688 INOX	SCREW	VIS	SCHRAUBE	TORNILLO
33	415800	4	VITE M5x20 UNI7688 A2	SCREW	VIS	SCHRAUBE	TORNILLO
34	417982	4	RONDELLA D.4,3x9 DENT.INT/E UNI 8842 ZNT	WASHER	RONDELLE	UNTERLAGSCHEIBE	ARANDELA
35	417997	2	RONDELLA D.8 GROWER ZINCATA	LOCK WASHER	RONDELLE FREIN	ZAHNSCHEIBE	ARANDELLA DENTADA
36	435484	1	STAFFA SUPPORTO FUSIBILE	SUPPORT	ATTAQUE	HALTERUNG	SOPORTE FIJADOR
37	439281	1	FUSIBILE CF - 58V-200A	FUSE	FUSIBLE	SICHERUNG	FUSIBLE
38	435486	1	FUSIBILE CF - 58V-150A	FUSE	FUSIBLE	SICHERUNG	FUSIBLE
39	436135	2	BOCCOLA ISOLANTE d=8.2 (6109)	BUSHING INSULATION	BAGUE ISOLATION	BUCHSE ISOLIERUNG	CASQ. DE AISLAMIENTO
40	438576	1	PIASTRA SUPPORTO CONNETTORE BATT.	CONNECTOR SUPPORT	SUPPORT CONNECTEUR	HALTERUNG LADESTECCKER	SOPORTE CONECTOR
41	438578	1	PANNELLO IMPIANTO ELETTRICO	PANEL	PANNEAU	BLECH	PANEL
42	438585	1	MUSETTO POSTERIORE	REAR FAIRING	CARÉNAGE ARRIÈRE	HECK VERKLEIDUNG	CARENADO TRASERO
43	438595	1	MUSETTO ANTERIORE	FRONT FAIRING	CARÉNAGE AVANT	VORDERE VERKLEIDUNG	CARENADO FRONTAL
44	438651	1	SCHEDA CHOPPER ITALSEA 7CH4Q151	CHOPPER CARD	VARIATEUR ELECTRONIQUE	ELEKTRONIKKARTE	FICHA CHOPPER
45	438877	1	SCHEDA CONTROLLO FUNZIONI/POTENZA	CONTROL CARD	CARTE COMMANDE	STEUERKARTE	PLACA DE CONTROLLO
46	439270	2	SQUADRETTA FISSAGGIO MUSETTO OPTIMA	ANGLE	EQUERRE	WINKEL	ESQUADRA FIJADORA
47	408880	2	VITE D.4.2x13 AUTOF.UNI 10227 X PLASTICA	SCREW	VIS	SCHRAUBE	TORNILLO
48	407665	4	VITE M6X18 TE UNI 5739 ZINC	SCREW	VIS	SCHRAUBE	TORNILLO
49	409080	1	DADO M5x7 AUTOBL. UNI 7473 ZINC	LOCK NUT	ECROU AUTOFREINES	SICHERUNGSMUTTER	TUERCA AUTOBLOCANTE

CR-15 GRUPPO ETICHETTE OPTIMA 85-100 B

DECAL ASSEMBLY
GROUPE ETIQUETTE
SCHILDGRUPPE
GRUPO ETIQUETA



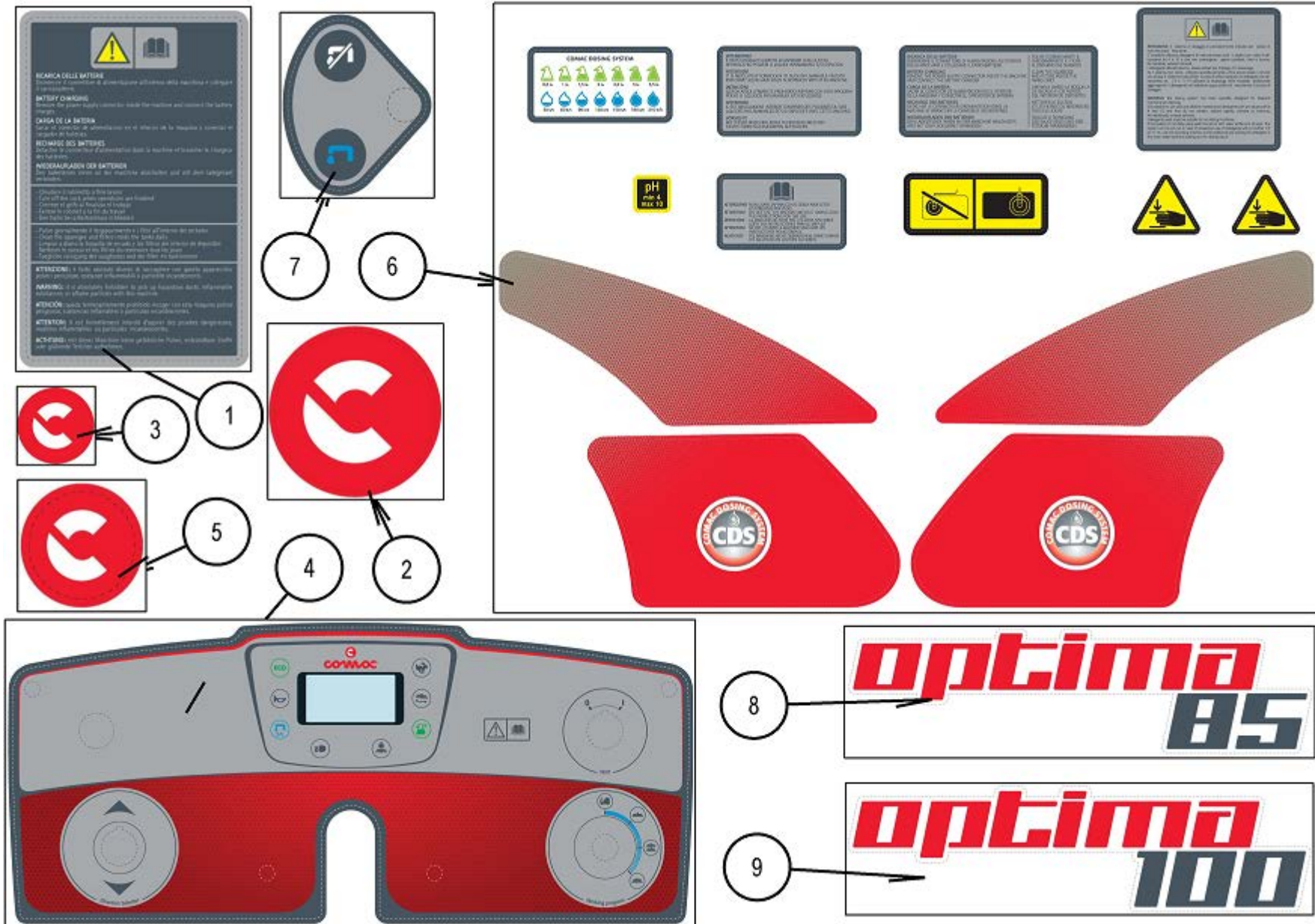
CR-15 GRUPPO ETICHETTE OPTIMA 85-100 B

DECAL ASSEMBLY
 GROUPE ETIQUETTE
 SCHILDGRUPPE
 GRUPO ETIQUETA

POS	CODICE	Q.TÀ	DESCRIZIONE	DENOMINATION	DESCRIPTION	BENENNUNG	DESCRIPCION
1	414087	1	ETIC. POSTERIORI PER AVVERTENZE	WARNING LABEL	AVERTISSEMENT ÉTIQUETTE	WARNUNG ETIKETT	ETIQUETA DE ADVERTENCIA
2	421720	1	ETICHETTA ANTER. BOLLO COMAC D.90 RESIN.	FRONT LABEL COMAC	ÉTIQUETTE AVANT COMAC	VORNE ETIKETT COMAC	ETIQUETA FRONTAL COMAC
3	422252	1	ETICHETTA COMAC TAPPO VOLANTE RESIN. D47	STEERING WHEEL CAP LABEL	VOLANT PAC ÉTIQUETTE	LENKRAD CAP ETIKETT	ETIQUETA TAPA VOLANTE
4	438583	1	ETICHETTA CRUSCOTTO OPTIMA 85/100	LABEL PANEL	ÉTIQUETTE PANEL	ETIKETT PANEL	PANEL DE ETIQUETA
5	438616	1	ETICHETTA CIRCOLARE COMAC D=33	BACK LABEL LOGO COMAC	RETOUR ÉTIQUETTE LOGO COMAC	BACK ETIKETT LOGO COMAC	LOGO CONTRAETIQUETA COMAC
6	438695	1	KIT ETICHETTE OPTIMA	KIT LABELS	KIT ÉTIQUETTE	KIT ETIKETT	KIT DE ETIQUETA
7	438741	1	ETICHETTA RUBINETTO OPTIMA 85/100	LABEL STOPCOCK	LABEL ROBINET	LABEL HAHN	GRIFO ETIQUETA
8	438873	1	ETICHETTA FRONTALE OPTIMA 85	ETIQUETA FRONTAL OPTIMA 85B	ÉTIQUETTE AVANT OPTIMA 85B	FRONT ETIKETT OPTIMA 85B	ETIQUETA FRONTAL OPTIMA 85B
9	438911	1	ETICHETTA FRONTALE OPTIMA 100	ETIQUETA FRONTAL OPTIMA 100B	ÉTIQUETTE AVANT OPTIMA 100B	FRONT ETIKETT OPTIMA 100B	ETIQUETA FRONTAL OPTIMA 100B

CR-15 GRUPPO ETICHETTE OPTIMA 85-100 B DS

DECAL ASSEMBLY
 GROUPE ETIQUETTE
 SCHILDGRUPPE
 GRUPO ETIQUETA



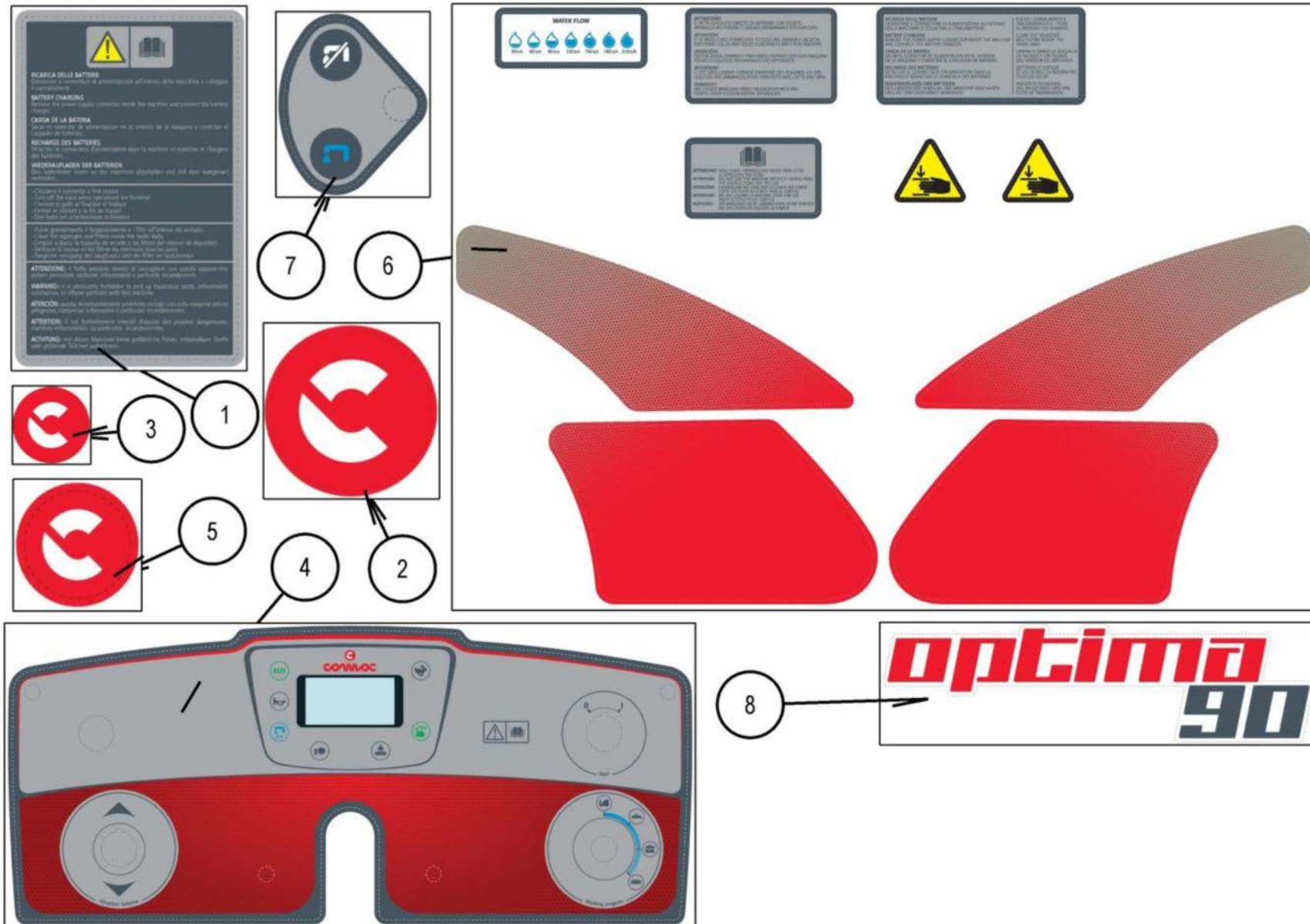
CR-15 GRUPPO ETICHETTE OPTIMA 85-100 B DS

DECAL ASSEMBLY
 GROUPE ETIQUETTE
 SCHILDGRUPPE
 GRUPO ETIQUETA

POS	CODICE	Q.TÀ	DESCRIZIONE	DENOMINATION	DESCRIPTION	BENENNUNG	DESCRIPCION
1	414087	1	ETIC. POSTERIORI PER AVVERTENZE	WARNING LABEL	AVERTISSEMENT ÉTIQUETTE	WARNUNG ETIKETT	ETIQUETA DE ADVERTENCIA
2	421720	1	ETICHETTA ANTER. BOLLO COMAC D.90 RESIN.	FRONT LABEL COMAC	ÉTIQUETTE AVANT COMAC	VORNE ETIKETT COMAC	ETIQUETA FRONTAL COMAC
3	422252	1	ETICHETTA COMAC TAPPO VOLANTE RESIN. D47	STEERING WHEEL CAP LABEL	VOLANT PAC ÉTIQUETTE	LENKRAD CAP ETIKETT	ETIQUETA TAPA VOLANTE
4	438583	1	ETICHETTA CRUSCOTTO OPTIMA 85/100	LABEL PANEL	ÉTIQUETTE PANEL	ETIKETT PANEL	PANEL DE ETIQUETA
5	438616	1	ETICHETTA CIRCOLARE COMAC D=33	BACK LABEL LOGO COMAC	RETOUR ÉTIQUETTE LOGO COMAC	BACK ETIKETT LOGO COMAC	LOGO CONTRAETIQUETA COMAC
6	438697	1	KIT ETICHETTE OPTIMA CON CDS	KIT LABELS	KIT ÉTIQUETTE	KIT ETIKETT	KIT DE ETIQUETA
7	438741	1	ETICHETTA RUBINETTO OPTIMA 85/100	LABEL STOPCOCK	LABEL ROBINET	LABEL HAHN	GRIFO ETIQUETA
8	438873	1	ETICHETTA FRONTALE OPTIMA 85	ETIQUETA FRONTAL OPTIMA 85B	ÉTIQUETTE AVANT OPTIMA 85B	FRONT ETIKETT OPTIMA 85B	ETIQUETA FRONTAL OPTIMA 85B
9	438911	1	ETICHETTA FRONTALE OPTIMA 100	ETIQUETA FRONTAL OPTIMA 100B	ÉTIQUETTE AVANT OPTIMA 100B	FRONT ETIKETT OPTIMA 100B	ETIQUETA FRONTAL OPTIMA 100B

CR-15 GRUPPO ETICHETTE OPTIMA 90BS

DECAL ASSEMBLY
 GROUPE ETIQUETTE
 SCHILDGRUPPE
 GRUPO ETIQUETA



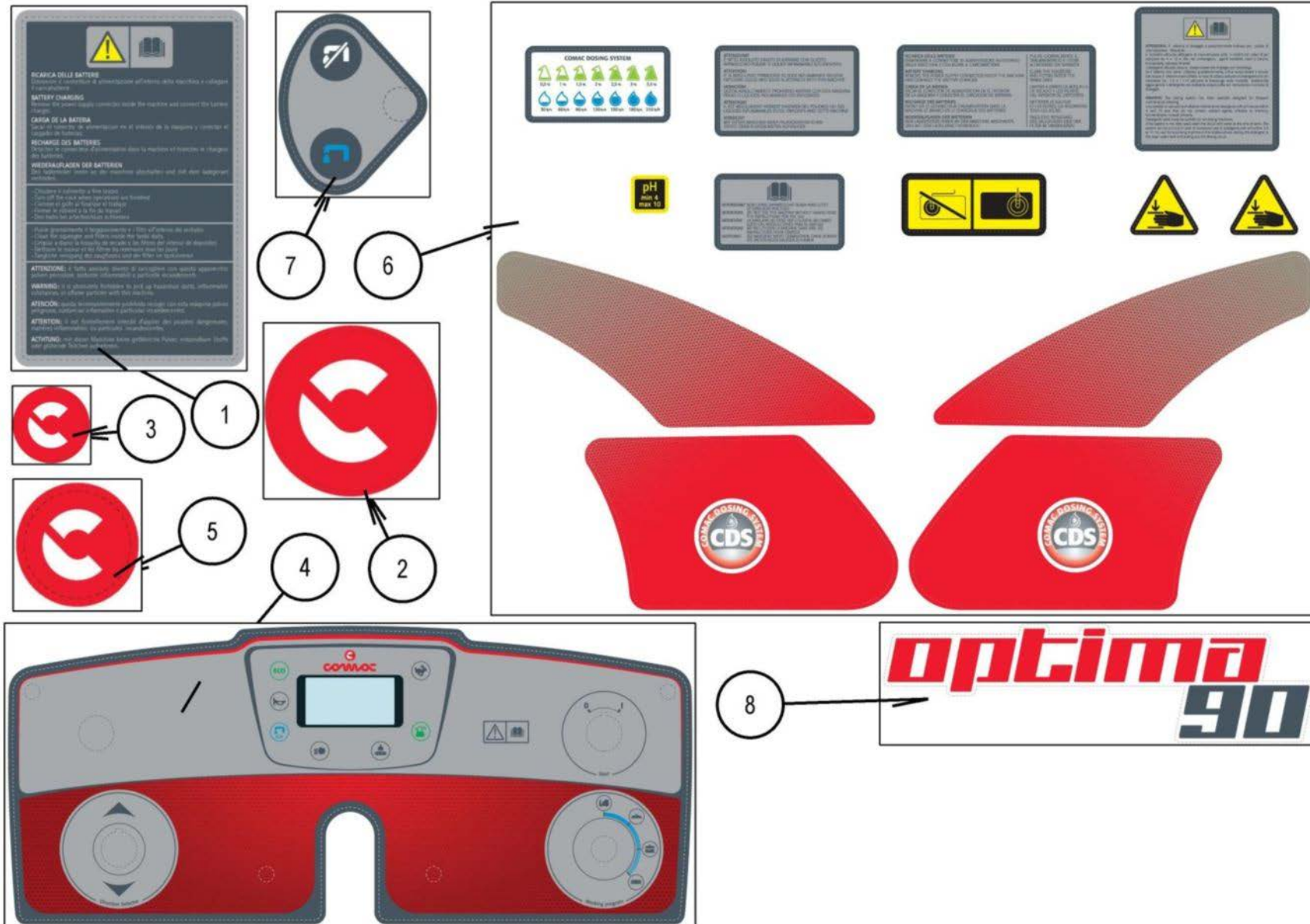
CR-15 GRUPPO ETICHETTE OPTIMA 90BS

DECAL ASSEMBLY
 GROUPE ETIQUETTE
 SCHILDGRUPPE
 GRUPO ETIQUETA

POS	CODICE	Q.TÀ	DESCRIZIONE	DENOMINATION	DESCRIPTION	BENENNUNG	DESCRIPCION
1	414087	1	ETIC. POSTERIORI PER AVVERTENZE	WARNING LABEL	AVERTISSEMENT ÉTIQUETTE	WARNUNG ETIKETT	ETIQUETA DE ADVERTENCIA
2	421720	1	ETICHETTA ANTER. BOLLO COMAC D.90 RESIN.	FRONT LABEL COMAC	ÉTIQUETTE AVANT COMAC	VORNE ETIKETT COMAC	ETIQUETA FRONTAL COMAC
3	422252	1	ETICHETTA COMAC TAPPO VOLANTE RESIN. D47	STEERING WHEEL CAP LABEL	VOLANT PAC ÉTIQUETTE	LENKRAD CAP ETIKETT	ETIQUETA TAPA VOLANTE
4	439160	1	ETICHETTA CRUSCOTTO OPTIMA 90BS	LABEL PANEL OPTIMA 90BS	ÉTIQUETTE PANEL OPTIMA 90BS	ETIKETT PANEL OPTIMA 90BS	PANEL DE ETIQUETA OPTIMA 90BS
5	438616	1	ETICHETTA CIRCOLARE COMAC D=33	BACK LABEL LOGO COMAC	RETOUR ÉTIQUETTE LOGO COMAC	BACK ETIKETT LOGO COMAC	LOGO CONTRAETIQUETA COMAC
6	438695	1	KIT ETICHETTE OPTIMA	KIT LABELS	KIT ÉTIQUETTE	KIT ETIKETT	KIT DE ETIQUETA
7	438741	1	ETICHETTA RUBINETTO OPTIMA 85/100	LABEL STOPCOCK	LABEL ROBINET	LABEL HAHN	GRIFO ETIQUETA
8	438873	1	ETICHETTA FRONTALE OPTIMA 90BS	ETIQUETA FRONTAL OPTIMA 90BS	ÉTIQUETTE AVANT OPTIMA 90BS	FRONT ETIKETT OPTIMA 90BS	ETIQUETA FRONTAL OPTIMA 90BS

CR-15 GRUPPO ETICHETTE OPTIMA 90BS CDS

DECAL ASSEMBLY
GROUPE ETIQUETTE
SCHILDGRUPPE
GRUPO ETIQUETA



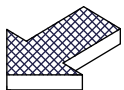
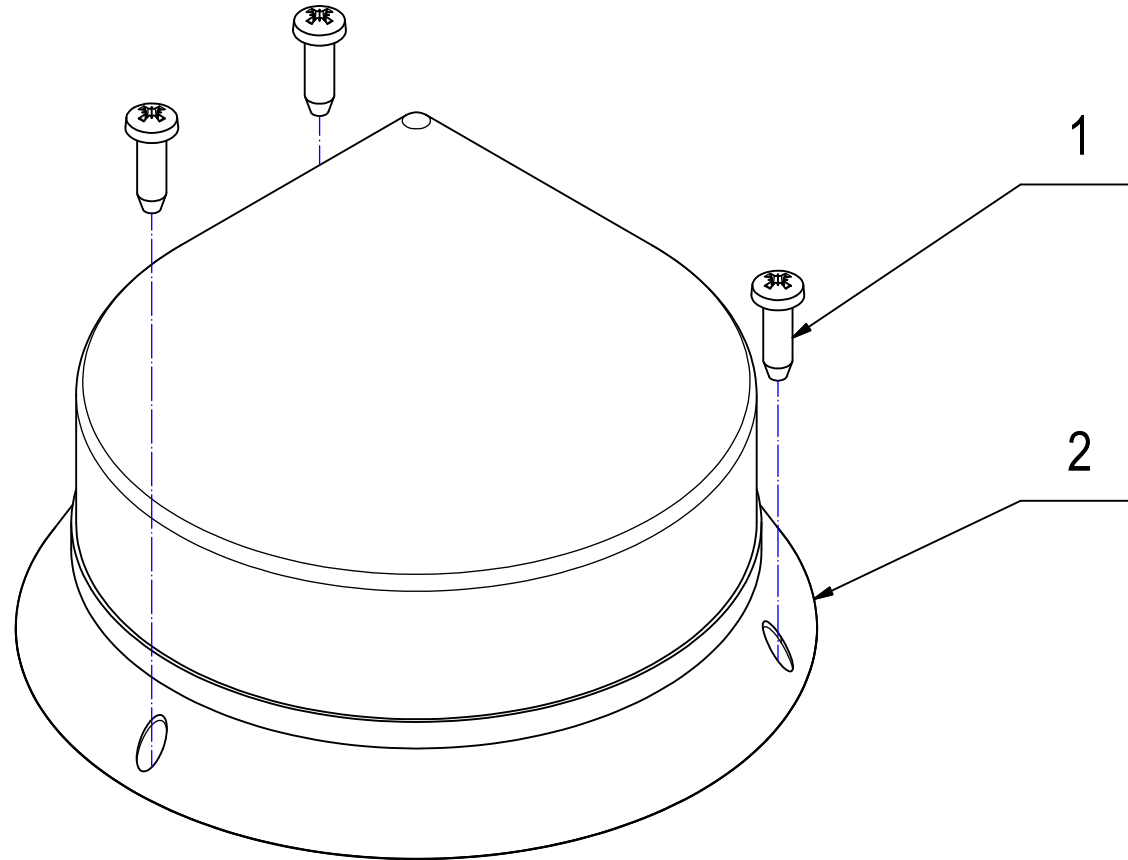
CR-15 GRUPPO ETICHETTE OPTIMA 90BS CDS

DECAL ASSEMBLY
 GROUPE ETIQUETTE
 SCHILDGRUPPE
 GRUPO ETIQUETA

POS	CODICE	Q.TÀ	DESCRIZIONE	DENOMINATION	DESCRIPTION	BENENNUNG	DESCRIPCION
1	414087	1	ETIC. POSTERIORI PER AVVERTENZE	WARNING LABEL	AVERTISSEMENT ÉTIQUETTE	WARNUNG ETIKETT	ETIQUETA DE ADVERTENCIA
2	421720	1	ETICHETTA ANTER. BOLLO COMAC D.90 RESIN.	FRONT LABEL COMAC	ÉTIQUETTE AVANT COMAC	VORNE ETIKETT COMAC	ETIQUETA FRONTAL COMAC
3	422252	1	ETICHETTA COMAC TAPPO VOLANTE RESIN. D47	STEERING WHEEL CAP LABEL	VOLANT PAC ÉTIQUETTE	LENKRAD CAP ETIKETT	ETIQUETA TAPA VOLANTE
4	439160	1	ETICHETTA CRUSCOTTO OPTIMA 90BS	LABEL PANEL OPTIMA 90BS	ÉTIQUETTE PANEL OPTIMA 90BS	ETIKETT PANEL OPTIMA 90BS	PANEL DE ETIQUETA OPTIMA 90BS
5	438616	1	ETICHETTA CIRCOLARE COMAC D=33	BACK LABEL LOGO COMAC	RETOUR ÉTIQUETTE LOGO COMAC	BACK ETIKETT LOGO COMAC	LOGO CONTRAETIQUETA COMAC
6	438695	1	KIT ETICHETTE OPTIMA	KIT LABELS	KIT ÉTIQUETTE	KIT ETIKETT	KIT DE ETIQUETA
7	438741	1	ETICHETTA RUBINETTO OPTIMA 85/100	LABEL STOPCOCK	LABEL ROBINET	LABEL HAHN	GRIFO ETIQUETA
8	439239	1	ETICHETTA FRONTALE OPTIMA 90BS	ETIQUETA FRONTAL OPTIMA 90BS	ÉTIQUETTE AVANT OPTIMA 90BS	FRONT ETIKETT OPTIMA 90BS	ETIQUETA FRONTAL OPTIMA 90BS

CR-16 KIT LAMPEGGIANTE LED (OPZIONALE)

OPTIONAL KIT FLASHING (OPTIONAL)
OPTION KIT CLIGNOTANT (OPTION)
OPTION KIT BLINK (OPTIONAL)
OPCIONAL KIT DE INTERMITENTE (OPCION)



CR-16 KIT LAMPEGGIANTE LED (OPZIONALE)

16

POS	CODICE	QTÀ	DESCRIZIONE	DENOMINATION	DESCRIPTION	BENENNUNG	DESCRIPCION
1	408876	3	VITE D.3.9x13 AUTOF. UNI 6954 A2	SCREW	VIS	SCHRAUBE	TORNILLO
2	433760	1	LAMPEGGIANTE LED CTL 900 F/L SMD 12/24V	WINKING LIGHT	CLIGNOTEUR	BLINKANLAGE	DESTELLADOR
3	436427	1	KIT CAVI LAMPEGGIANTE	CABLE	CABLE	KABEL	CABLE

CR-17 KIT SISTEMA RIEMP. RAPIDO (OPZIONALE)

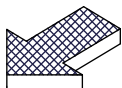
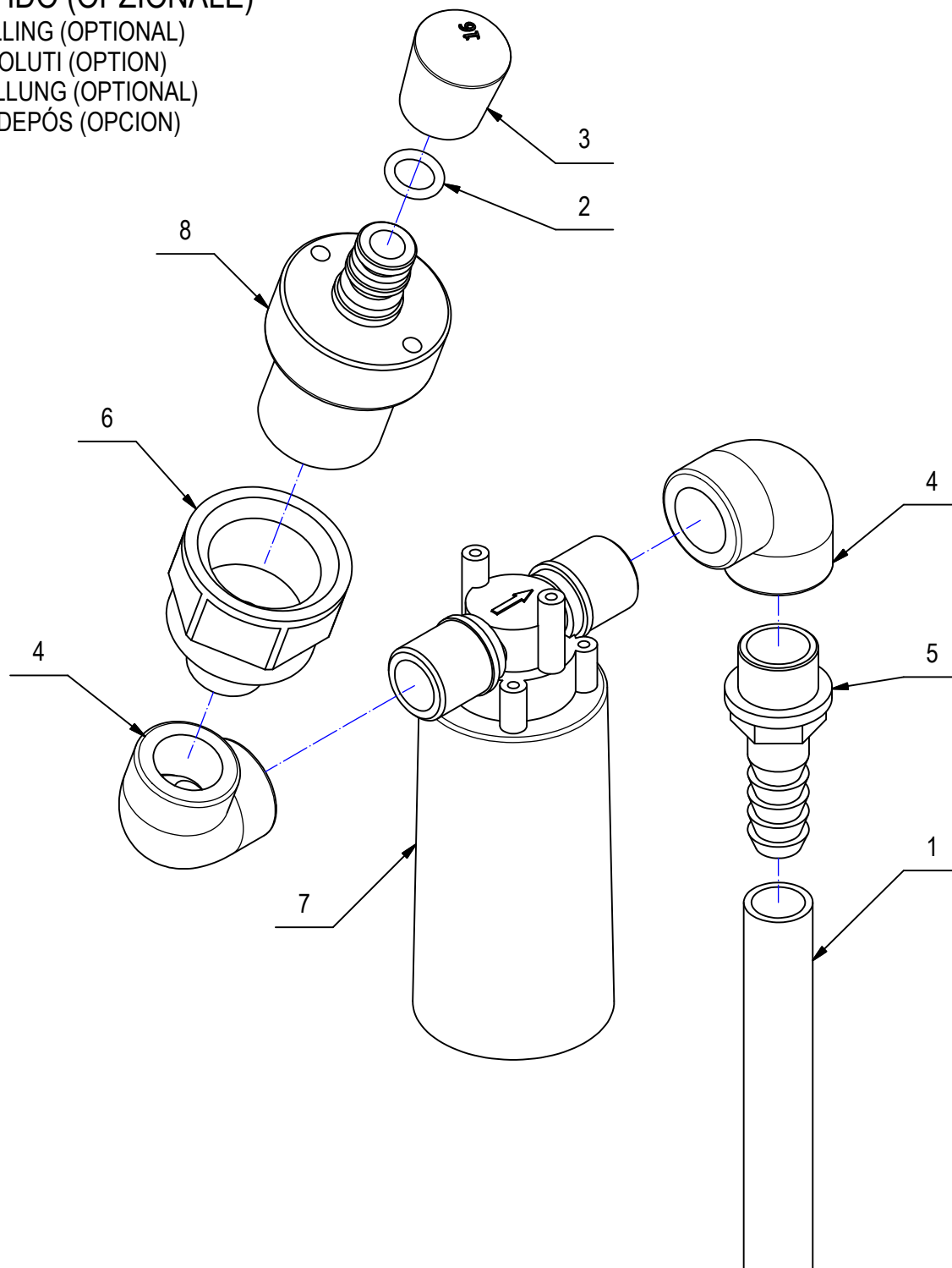
OPTIONAL KIT QUICK SOLUTION TANK FILLING (OPTIONAL)

KIT OPTION RAPIDE DU RÉSERVOIR DE SOLUTI (OPTION)

OPTION KIT SCHNELLE LÖSUNG TANKFÜLLUNG (OPTIONAL)

KIT OPCIONAL RÁPIDA DE LLENADO DEL DEPÓS (OPCION)

17



CR-17 KIT SISTEMA RIEMP. RAPIDO (OPZIONALE)

17

POS	CODICE	QTÀ	DESCRIZIONE	DENOMINATION	DESCRIPTION	BENENNUNG	DESCRIPCION
1	202158	1	TUBO D.14x550 SPIRALATO	PIPE	TUBE	ROHR	TUBO
2	408592	1	GUARNIZIONE OR 3043	O-RING	JOINT	O-RING	JUNTA ANULAR
3	409857	1	PIEDINO A CAMPANA DIAM 16 NERO	RUBBER CAP	BOUCHON DE CAOUTCHOUC	GUMMISTOPFEN	TAPON DE GOMA
4	410340	2	RACCORDO A GOMITO 90° 1-2 FF.	ELBOW	COUDE	WINKELVERSCHRAUBUNG	RACOR CODO
5	410371	1	PORTAGOMMA DIRITTO 1/2"x16	CONNECTOR	RACCORD	SCHLAUCHANSCHLUSS	EMPALME TUBO DE GOMA
6	431793	1	RIDUZIONE 1" F - 1/2" M	REDUCTION	REDUCTION	REDUZIERSTÜCK	REDUCCION
7	431794	1	GALLEGGIANTE ABERTAX 1/2"	FLOAT	FLOTTEUR	SCHWIMMER	FLOTADOR
8	438918	1	INNESTO RAPIDO FIL. G 1" M. D.46	COUPLING	EMBAYAGE	KUPPLUNG MIT ZAPFEN	ACOPLAMIENTO

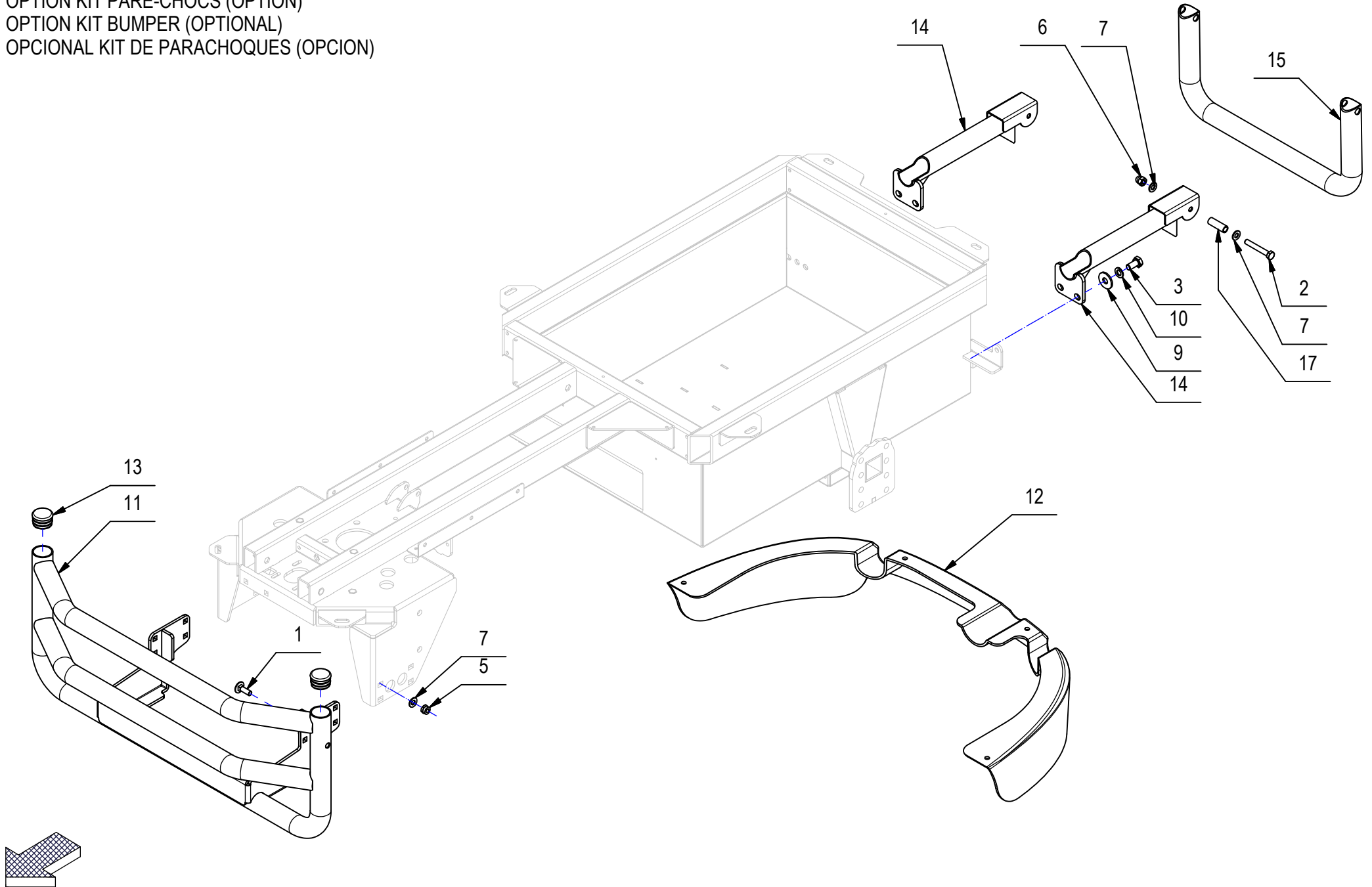
CR-18 KIT PARAURTI (OPZIONALE)

OPTIONAL KIT BUMPER (OPTIONAL)

OPTION KIT PARE-CHOCS (OPTION)

OPTION KIT BUMPER (OPTIONAL)

OPCIONAL KIT DE PARACHOQUES (OPCION)



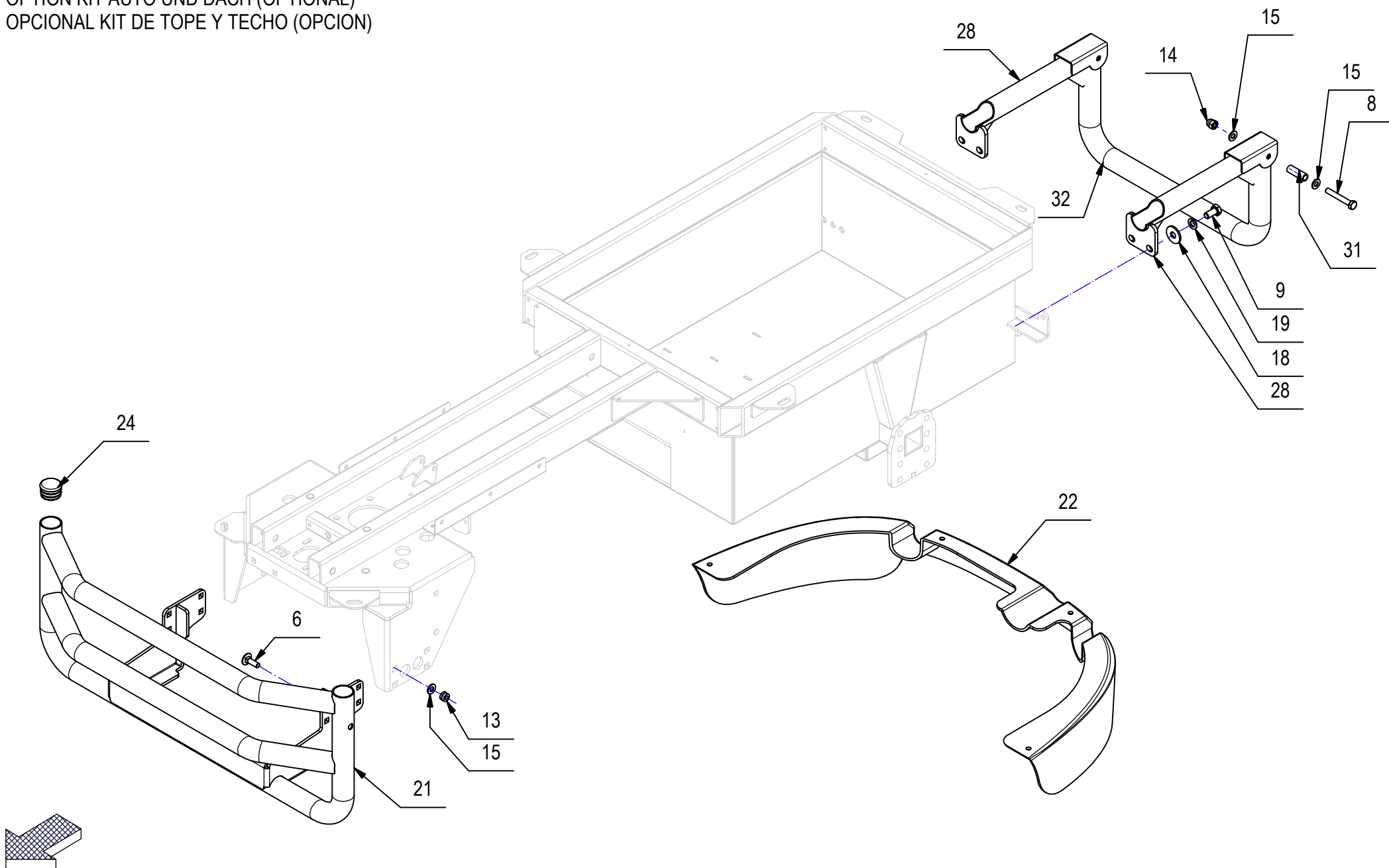
CR-18 KIT PARAURTI (OPZIONALE)

18

POS	CODICE	QTÀ	DESCRIZIONE	DENOMINATION	DESCRIPTION	BENENNUNG	DESCRIPCION
1	408623	8	VITE M8x25 TTQST UNI 5732	SCREW	VIS	SCHRAUBE	TORNILLO
2	408683	2	VITE M8x55 TE FP UNI 5737	SCREW	VIS	SCHRAUBE	TORNILLO
3	408709	4	VITE M10X20 TE UNI 5739 ZINC	SCREW	VIS	SCHRAUBE	TORNILLO
5	409085	8	DADO M8x8.5 AUTOBL. UNI 7474 ZINC	LOCK NUT	ECROU AUTOFREINES	SICHERUNGSMUTTER	TUERCA AUTOBLOCANTE
6	409110	2	DADO M8 CIECO CON CALOTTA UNI 5721 ZINC	CAP NUT	ÉCROU BORGNE	BLINDMUTTER	DADO CIECO
7	409175	12	ROSETTA 8x17x1,6 UNI 6592 ZINC.	WASHER	RONDELLE	UNTERLAGSCHEIBE	ARANDELA
9	409194	4	ROSETTA 11x30x2,5 UNI 6593 ZINC	WASHER	RONDELLE	UNTERLEGSCHIEBE	ARANDELA
10	409196	4	ROSETTA GROWER 10x18x2,2 ZINC	LOCK WASHER	RONDELLE FREIN	ZAHNSCHIEBE	ARANDELLA DENTADA
11	223932	1	PARAURTI ANTERIORE OPTIMA 85/100	BUMPER	BUTEE	PUFFER	PARACHOQUES
12	438477	1	CARTER POSTERIORE OPTIMA PER PARAURTI	COVER BACK	CARTER RETOUR	ABDECKUNG HINTEN	CARTER TRASERO
13	438601	2	TAPPO PER TUBO TONDO D.35 SP.1-2	CAP	CAPUCHON	KAPPE	TAPON
14	223938	2	PARAURTI POSTERIORE FISSO OPTIMA	MOBILE BUMPER	PARE-CHOCS MOBILE	BUMPER	PARACHOQUES MÓVIL
15	223937	1	PARAURTI POSTERIORE MOBILE OPTIMA	BUMPER	BUTOIR	PRELBLOCK	PARAGOPES
17	438883	2	BOCCOLA D=12 d=9 S=35,5 OT58	BUSHING	BAGUE	BUCHSE	CASQUILLO

CR-19 KIT PARAURTI E TETTuccio (OPZIONALE)

OPTIONAL KIT BUMPER AND ROOF (OPTIONAL)
OPTION KIT PARE-CHOCS ET DE TOIT (OPTION)
OPTION KIT AUTO UND DACH (OPTIONAL)
OPCIONAL KIT DE TOPE Y TECHO (OPCION)



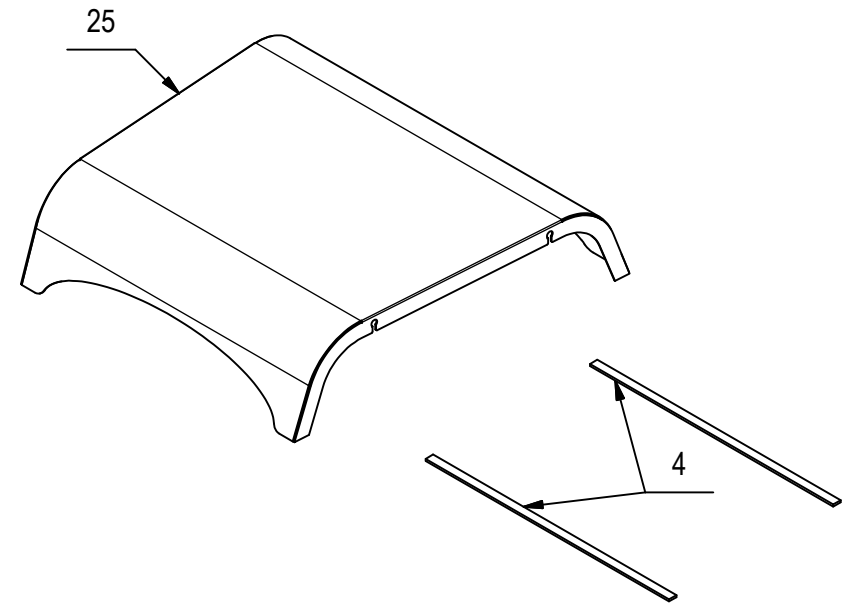
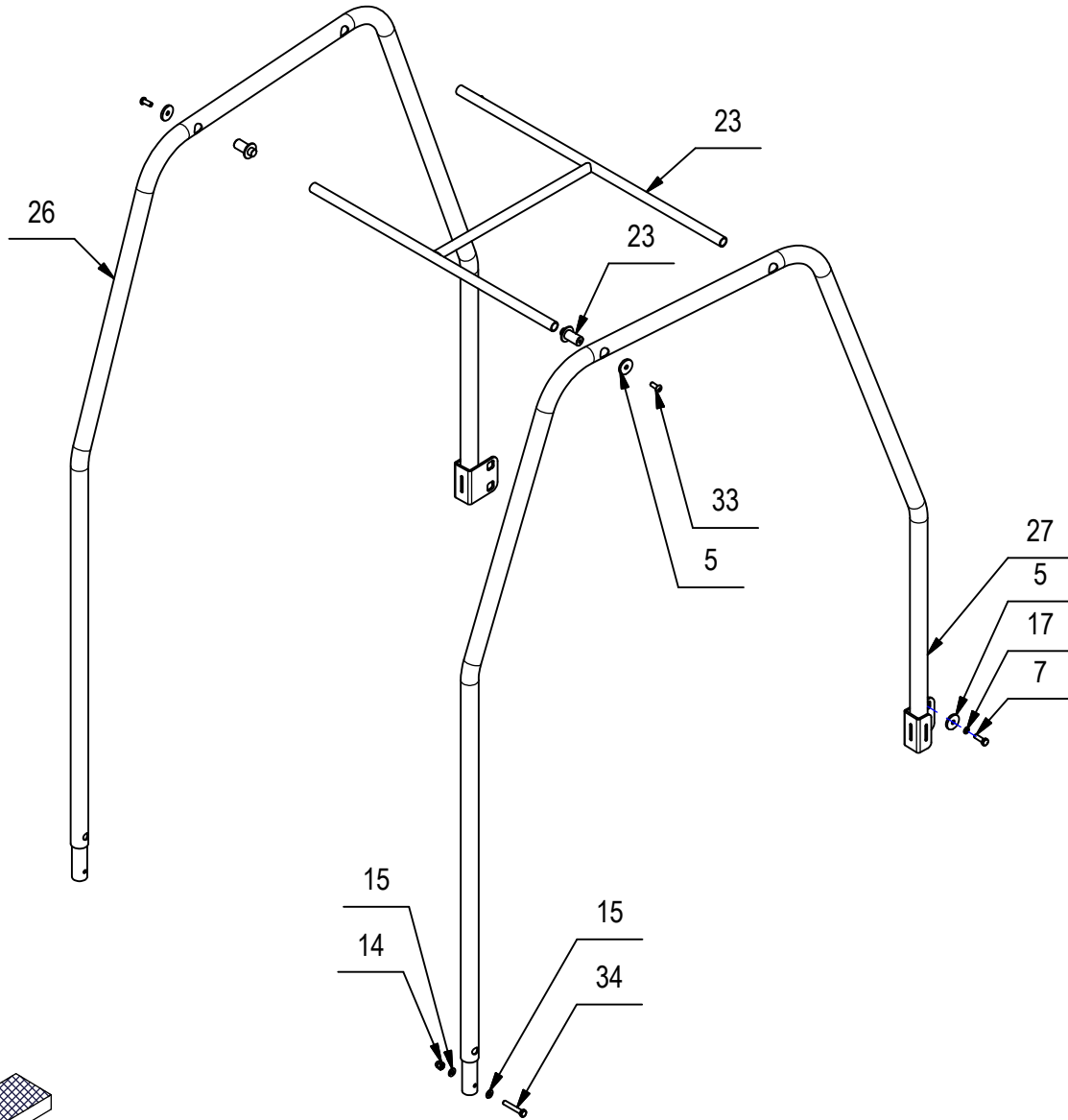
CR-19 KIT PARAURTI E TETTuccio (OPZIONALE)

19

POS	CODICE	QTÀ	DESCRIZIONE	DENOMINATION	DESCRIPTION	BENENNUNG	DESCRIPCION
4	223473	2	GUARNIZIONE MOUSSE ADESIVA 20X5X650	GASKET	JOINT	DICHTUNG	JUNTA
5	400167	12	RONDELLA 8,2x32x4	WASHER	RONDELLE	UNTERLAGSCHEIBE	ARANDELA
6	408623	8	VITE M8x25 TTQST UNI 5732	SCREW	VIS	SCHRAUBE	TORNILLO
7	408674	4	VITE M8x25 TE UNI 5739 ZINC	CAP NUT	ÉCROU BORGNE	BLINDMUTTER	DADO CIECO
8	408683	2	VITE M8x55 TE FP UNI 5737	SCREW	VIS	SCHRAUBE	TORNILLO
9	408709	4	VITE M10X20 TE UNI 5739 ZINC	SCREW	VIS	SCHRAUBE	TORNILLO
13	409085	8	DADO M8x8.5 AUTOBL. UNI 7474 ZINC	LOCK NUT	ECROU AUTOFREINES	SICHERUNGSMUTTER	TUERCA AUTOBLOCANTE
14	409110	4	DADO M8 CIECO CON CALOTTA UNI 5721 ZINC	CAP NUT M8 ZNT	ÉCROU BORGNE M8 ZNT	BLINDMUTTER M8 ZNT	DADO CIECO M8 ZNT OT.H-12mm
15	409175	16	ROSETTA 8x17x1,6 UNI 6592 ZINC.	WASHER	RONDELLE	UNTERLAGSCHEIBE	ARANDELA
17	409181	4	ROSETTA GROWER 8x13x2,2 ZINC	LOCK WASHER	RONDELLE FREIN	ZAHNSCHEIBE	ARANDELLA DENTADA
18	409194	4	ROSETTA 11x30x2,5 UNI 6593 ZINC	WASHER	RONDELLE	UNTERLEGSCHIEBE	ARANDELA
19	409196	4	ROSETTA GROWER 10x18x2,2 ZINC	LOCK WASHER	RONDELLE FREIN	ZAHNSCHEIBE	ARANDELLA DENTADA
21	223932	1	PARAURTI ANTERIORE OPTIMA 85/100	BUMPER	BUTEE	PUFFER	PARACHOQUES
22	438477	1	CARTER POSTERIORE OPTIMA PER PARAURTI	COVER BACK	CARTER RETOUR	ABDECKUNG HINTEN	CARTER TRASERO
23	223933	1	SUPPORTO CENTRALE TETTuccio OPTIMA	CENTRAL SUPPORT	SUPPORT CENTRAUX	HALTERUNG ZENTRALE	SOPORTE CENTRAL
24	438601	2	TAPPO PER TUBO TONDO D.35 SP.1-2	CAP	CAPUCHON	KAPPE	TAPON
25	223934	1	LAMIERA TETTuccio OPTIMA	CANOPY	DAIS	KABINENHAUBE	CUPULA
26	223935	1	SUPPORTO DX TETTuccio OPTIMA	RIGHT SUPPORT	SUPPORT DROITE	RECHTE HALTERUNG	SOPORTE DERECHO
27	223936	1	SUPPORTO SX TETTuccio OPTIMA	LEFT SUPPORT	SUPPORT GAUCHE	HALTERUNG LINKS	SOPORTE IZQUIERDO
28	223938	2	PARAURTI POSTERIORE FISSO OPTIMA	MOBILE BUMPER	PARE-CHOCS MOBILE	BUMPER	PARACHOQUES MÓVIL
31	438883	2	BOCCOLA D=12 d=9 S=35,5 OT58	BUSHING	BAGUE	BUCHSE	CASQUILLO
32	223937	1	PARAURTI POSTERIORE MOBILE OPTIMA	BUMPER	BUTOIR	PRELBLOCK	PARAGOPES
33	425828	4	VITE M8x20 TBEI ISO 7380 A2	SCREW	VIS	SCHRAUBE	TORNILLO
34	408692	2	VITE M8X50 TE UNI 5739 ZINC	SCREW	VIS	SCHRAUBE	TORNILLO

CR-19 KIT PARAURTI E TETTuccio (OPZIONALE)

OPTIONAL KIT BUMPER AND ROOF (OPTIONAL)
OPTION KIT PARE-CHOCS ET DE TOIT (OPTION)
OPTION KIT AUTO UND DACH (OPTIONAL)
OPCIONAL KIT DE TOPE Y TECHO (OPCION)



CR-19 KIT PARAURTI E TETTuccio (OPZIONALE)

19

POS	CODICE	QTÀ	DESCRIZIONE	DENOMINATION	DESCRIPTION	BENENNUNG	DESCRIPCION
4	223473	2	GUARNIZIONE MOUSSE ADESIVA 20X5X650	GASKET	JOINT	DICHTUNG	JUNTA
5	400167	12	RONDELLA 8,2x32x4	WASHER	RONDELLE	UNTERLAGSCHEIBE	ARANDELA
6	408623	8	VITE M8x25 TTQST UNI 5732	SCREW	VIS	SCHRAUBE	TORNILLO
7	408674	4	VITE M8x25 TE UNI 5739 ZINC	CAP NUT	ÉCROU BORGNE	BLINDMUTTER	DADO CIECO
8	408683	2	VITE M8x55 TE FP UNI 5737	SCREW	VIS	SCHRAUBE	TORNILLO
9	408709	4	VITE M10X20 TE UNI 5739 ZINC	SCREW	VIS	SCHRAUBE	TORNILLO
13	409085	8	DADO M8x8.5 AUTOBL. UNI 7474 ZINC	LOCK NUT	ECROU AUTOFREINES	SICHERUNGSMUTTER	TUERCA AUTOBLOCANTE
14	409110	4	DADO M8 CIECO CON CALOTTA UNI 5721 ZINC	CAP NUT M8 ZNT	ÉCROU BORGNE M8 ZNT	BLINDMUTTER M8 ZNT	DADO CIECO M8 ZNT OT.H-12mm
15	409175	16	ROSETTA 8x17x1,6 UNI 6592 ZINC.	WASHER	RONDELLE	UNTERLAGSCHEIBE	ARANDELA
17	409181	4	ROSETTA GROWER 8x13x2,2 ZINC	LOCK WASHER	RONDELLE FREIN	ZAHNSCHEIBE	ARANDELLA DENTADA
18	409194	4	ROSETTA 11x30x2,5 UNI 6593 ZINC	WASHER	RONDELLE	UNTERLEGSCHIEBE	ARANDELA
19	409196	4	ROSETTA GROWER 10x18x2,2 ZINC	LOCK WASHER	RONDELLE FREIN	ZAHNSCHEIBE	ARANDELLA DENTADA
21	223932	1	PARAURTI ANTERIORE OPTIMA 85/100	BUMPER	BUTEE	PUFFER	PARACHOQUES
22	438477	1	CARTER POSTERIORE OPTIMA PER PARAURTI	COVER BACK	CARTER RETOUR	ABDECKUNG HINTEN	CARTER TRASERO
23	223933	1	SUPPORTO CENTRALE TETTuccio OPTIMA	CENTRAL SUPPORT	SUPPORT CENTRAUX	HALTERUNG ZENTRALE	SOPORTE CENTRAL
24	438601	2	TAPPO PER TUBO TONDO D.35 SP.1-2	CAP	CAPUCHON	KAPPE	TAPON
25	223934	1	LAMIERA TETTuccio OPTIMA	CANOPY	DAIS	KABINENHAUBE	CUPULA
26	223935	1	SUPPORTO DX TETTuccio OPTIMA	RIGHT SUPPORT	SUPPORT DROITE	RECHTE HALTERUNG	SOPORTE DERECHO
27	223936	1	SUPPORTO SX TETTuccio OPTIMA	LEFT SUPPORT	SUPPORT GAUCHE	HALTERUNG LINKS	SOPORTE IZQUIERDO
28	223938	2	PARAURTI POSTERIORE FISSO OPTIMA	MOBILE BUMPER	PARE-CHOCS MOBILE	BUMPER	PARACHOQUES MÓVIL
31	438883	2	BOCCOLA D=12 d=9 S=35,5 OT58	BUSHING	BAGUE	BUCHSE	CASQUILLO
32	223937	1	PARAURTI POSTERIORE MOBILE OPTIMA	BUMPER	BUTOIR	PRELBLOCK	PARAGOPES
33	425828	4	VITE M8x20 TBEI ISO 7380 A2	SCREW	VIS	SCHRAUBE	TORNILLO
34	408692	2	VITE M8X50 TE UNI 5739 ZINC	SCREW	VIS	SCHRAUBE	TORNILLO

